

ETD-BL-2T-I-230-PT - Relè temporizzato



2907714

<https://www.phoenixcontact.com/it/prodotti/2907714>

Si prega di notare che i dati visualizzati in questo PDF sono stati generati dal nostro catalogo online. I dati completi sono disponibili nella documentazione per l'utente. Si applicano le condizioni generali di utilizzo per i download.



Generatore di impulsi compatto con intervalli di impulso e di pausa impostabili (50 ms - 100 h), alimentatore a range esteso, con connessione Push-in, 1 contatto di scambio

Descrizione del prodotto

Maggiore sicurezza e affidabilità dell'impianto sono esigenze riscontrabili in continua crescita in qualsiasi settore. I processi stanno diventando sempre più complessi, non solo nella costruzione di macchine e nell'industria chimica, ma anche nella tecnologia impiantistica e nell'automazione in genere. Anche nel settore degli impianti per la produzione dell'energia la complessità dei processi sta assumendo un ruolo sempre più rilevante. Relè temporizzati della serie ETD sono disponibili per il controllo di cicli temporali nella tecnica di produzione e dei processi.

I vantaggi

- Intervalli di tempo da alcuni millisecondi a più giorni
- 2 uscite di scambio libere da potenziale

Dati commerciali

Codice articolo	2907714
Pezzi/conf.	1 Pezzi
Quantità di ordinazione minima	1 Pezzi
Codice vendita	DKF112
Codice prodotto	DKF112
GTIN	4055626220765
Peso per pezzo (confezione inclusa)	71,8 g
Peso per pezzo (confezione esclusa)	71,2 g
Numero tariffa doganale	85364900
Paese di origine	AT

Dati tecnici

Caratteristiche articolo

Tipo di prodotto	Relè temporizzato
Funzionamento	100 % ED
Vita meccanica	ca. 2×10^7 cicli di manovre

Caratteristiche di isolamento

isolamento	Isolamento di base
Categoria di sovratensione	III
Grado di inquinamento	2

Caratteristiche elettriche

Vita elettrica	circa 2×10^5 cicli di manovre con carico ohmico, 1000 VA
Frequenza nominale	48 Hz ... 63 Hz
Assorbimento di potenza nominale	2,5 VA (1 W)
Tensione di prova avvolgimento relé /contatto relé	4 kV
Tensione di isolamento nominale	300 V

Dati di ingresso

Assorbimento di potenza nominale	2,5 VA (1 W)
Range tensione d'ingresso	24 V AC/DC ... 240 V AC/DC -10 % ... +15 %
Coefficiente termico tipico	$\leq 0,01$ %/K
Tempo di ripristino	500 ms
Funzione	Ip: Temporizzato inizio pausa Ii: Temporizzato inizio impulso
Campo di regolazione tempo	50 ms ... 100 h (7 intervalli di tempo)
Precisione base	± 1 % (dal valore fondo scala)
Precisione di regolazione	≤ 5 % (dal valore fondo scala)
Precisione di ripetizione	$\leq 0,5$ % ± 5 ms

Controllo

Denominazione collegamento	Con potenziale, morsetti A1-B1
Lunghezza impulso di comando	≥ 50 ms (DC) ≥ 100 ms (AC)

Dati di uscita

Commutazione

Tipo di commutazione del contatto	1 contatto di scambio libero da potenziale
Max. tensione commutabile	250 V AC (a norma IEC 60664-1)
Max. potenza commutabile (carico ohmico)	750 VA (3 A/250 V AC, modulo affiancato, distanza ≤ 5 mm) 1250 VA (5 A/250 V AC, modulo non affiancato, distanza ≥ 5 mm)
Fusibile d'uscita	5 A (rapido)

ETD-BL-2T-I-230-PT - Relè temporizzato



2907714

<https://www.phoenixcontact.com/it/prodotti/2907714>

Dati di collegamento

Collegamento	Connessione Push-in
Lunghezza del tratto da spelare	8 mm
Sezione conduttore rigida	0,14 mm ² ... 2,5 mm ²
Sezione conduttore flessibile	0,14 mm ² ... 2,5 mm ²
Sezione conduttore AWG	26 ... 14

Segnalazione

Segnalazione stato	LED verde (POWER)
	LED giallo (relè attivo)

Dimensioni

Larghezza	17,5 mm
Altezza	89,5 mm
Profondità	65,5 mm

Indicazioni materiale

Colore	grigio (RAL 7042)
Classe di combustibilità a norma UL 94	V0

Condizioni ambientali e della vita elettrica

Condizioni ambientali

Grado di protezione (Custodia)	IP40 (Custodia)
Grado di protezione (Morsetti)	IP20 (Morsetti)
Temperatura ambiente (esercizio)	-25 °C ... 55 °C
	-25 °C ... 40 °C (a norma UL 508)
Temperatura ambiente (stoccaggio/trasporto)	-25 °C ... 70 °C
Classe di climatizzazione	3K3 (a norma EN 60721)
Umidità dell'aria consentita (esercizio)	15 % ... 85 %

Omologazioni

CE

Certificato	Conformità CE
-------------	---------------

UKCA

Certificato	Conformità UKCA
-------------	-----------------

Dati EMC

Compatibilità elettromagnetica	Conformità alla direttiva EMC
Direttiva sulla bassa tensione	Conformità alla direttiva NS
Immunità ai disturbi	EN 61000-6-2

Emissione di disturbi

Norme/Disposizioni	EN 61000-6-4
--------------------	--------------

ETD-BL-2T-I-230-PT - Relè temporizzato



2907714

<https://www.phoenixcontact.com/it/prodotti/2907714>

Normative e prescrizioni

Norme/Disposizioni	EN 50178
--------------------	----------

Montaggio

Tipo di montaggio	Montaggio su guida DIN
Nota per il montaggio	su guida standard NS 35 a norma EN 60715
Posizione di installazione	a scelta

ETD-BL-2T-I-230-PT - Relè temporizzato

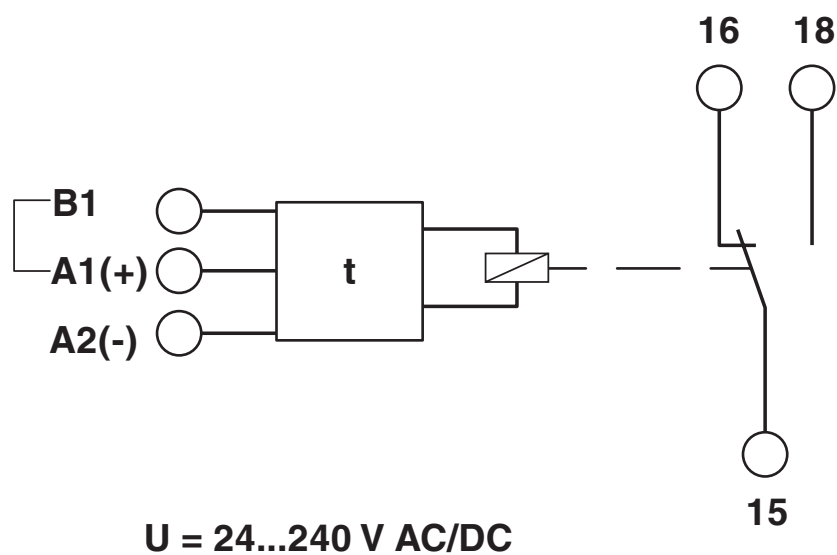
2907714

<https://www.phoenixcontact.com/it/prodotti/2907714>



Disegni

Diagramma a blocchi



ETD-BL-2T-I-230-PT - Relè temporizzato



2907714

<https://www.phoenixcontact.com/it/prodotti/2907714>

Omologazioni

🔗 To download certificates, visit the product detail page: <https://www.phoenixcontact.com/it/prodotti/2907714>



EAC

ID omologazione: RU C-DE.**08.B-00957

ETD-BL-2T-I-230-PT - Relè temporizzato



2907714

<https://www.phoenixcontact.com/it/prodotti/2907714>

Classifiche

ECLASS

ECLASS-13.0	27371605
ECLASS-15.0	27371605

ETIM

ETIM 10.0	EC001439
-----------	----------

UNSPSC

UNSPSC 21.0	39122300
-------------	----------

Environmental product compliance

EU RoHS

Soddisfa i requisiti della direttiva RoHS	Sì, Nessuna deroga
---	--------------------

China RoHS

Environment friendly use period (EFUP)	EFUP-50
	Una tabella per la dichiarazione China RoHS in base all'articolo è disponibile nell'area di download di ciascun articolo alla voce "Dichiarazione del produttore". Per tutti gli articoli con EFUP-E non viene allestita né richiesta alcuna tabella per la dichiarazione China RoHS.

EU REACH SVHC

Avviso di sostanza candidata REACH (n. CAS)	Nessuna sostanza con una percentuale di massa maggiore dello 0,1%
---	---

EF3.1 Cambiamento climatico

CO2e kg	10,094 kg CO2e
---------	----------------