

# MACX MCR-SL-I-I-HV-ILP-SP - Isolatori passivi



2907705

<https://www.phoenixcontact.com/it/prodotti/2907705>

Si prega di notare che i dati visualizzati in questo PDF sono stati generati dal nostro catalogo online. I dati completi sono disponibili nella documentazione per l'utente. Si applicano le condizioni generali di utilizzo per i download.



Separatore a 2 vie a un canale con alimentazione per loop di ingresso, tensione di isolamento aumentata e tecnologia di connessione a innesto per l'isolamento galvanico di segnali analogici. Segnale di ingresso = segnale di uscita: 0(4) mA ... 20 mA. Tecnologia di connessione Push-in.

## Descrizione del prodotto

Separatore a 2 vie a 1 canale con loop di ingresso alimentato con tensione di isolamento aumentata e sistema di connessione a innesto per la separazione galvanica e il filtraggio di segnali analogici. Il separatore con loop di ingresso alimentato consente il funzionamento presso sensori attivi con una tensione di alimentazione di 6 V DC ... 30 V DC. L'alimentazione avviene mediante il loop di corrente del sensore. Segnale di ingresso = segnale di uscita: 0(4) mA ... 20 mA con connessione Push-in.

## Dati commerciali

Codice articolo	2907705
Pezzi/conf.	1 Pezzi
Quantità di ordinazione minima	1 Pezzi
Codice vendita	DK1113
Codice prodotto	DK1113
GTIN	4055626219257
Peso per pezzo (confezione inclusa)	133,2 g
Peso per pezzo (confezione esclusa)	128,4 g
Numero tariffa doganale	85437090
Paese di origine	DE

## Dati tecnici

### Caratteristiche articolo

Tipo di prodotto	Amplificatore di isolamento
Famiglia di prodotti	MACX Analog
Numero di canali	1

### Caratteristiche elettriche

Isolamento galvanico	Separazione a 2 vie
Isolamento galvanico tra ingresso e uscita	sì
Comportamento di trasmissione del segnale	In = Out
Coefficiente termico massimo	≤ 0,002 %/K (del valore misurato/ 100 Ω carico)
Errore di trasmissione, tipico	0,08 % (del fondo scala)

#### Isolamento galvanico

Tensione di prova	5 kV AC (50 Hz, 60 s)
Categoria di sovratensione	II
Grado di inquinamento	2

#### Isolamento galvanico Ingresso/uscita/alimentazione IEC/EN 61010-1

Norme/Disposizioni	IEC/EN 61010-1
Tensione di isolamento nominale	600 V <sub>eff</sub>
isolamento	Separazione sicura

#### Alimentazione

Range tensione di alimentazione	autoalimentato in loop, non è necessaria alcuna alimentazione esterna
---------------------------------	---

## Dati di ingresso

#### Segnale: Corrente

Numero ingressi	1
Configurabile/Programmabile	no
Segnale d'ingresso, tensione massima	< 30,5 V
Segnale d'ingresso, corrente	0 mA ... 20 mA 4 mA ... 20 mA
Limitazione tensione d'ingresso	30,5 V
Tensione dissipata	2,9 V (I = 20 mA)
Tempo di risposta (10-90%)	5 ms (carico di 500 Ω)
Anomalia supplementare, dipendente dal carico	0,022 % (del valore misurato/ 100 Ω carico)
Corrente d'intervento	~ 50 µA

## Dati di uscita

#### Segnale: Corrente

Numero uscite	1
---------------	---

# MACX MCR-SL-I-I-HV-ILP-SP - Isolatori passivi



2907705

<https://www.phoenixcontact.com/it/prodotti/2907705>

Configurabile/Programmabile	no
Segnale d'uscita, tensione massima	27,5 V
Segnale d'uscita, corrente	0 mA ... 20 mA 4 mA ... 20 mA
Carico/carico di uscita uscita di corrente	$\leq 1375 \Omega$ (I = 20 mA)
Ripple residuo	$< 10 \text{ mV}_{\text{eff}}$ (carico di $500 \Omega$ )

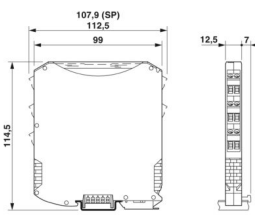
## Dati di collegamento

Collegamento	Connessione Push-in
Lunghezza del tratto da spelare	10 mm
Sezione conduttore rigida	0,2 mm <sup>2</sup> ... 2,5 mm <sup>2</sup>
Sezione conduttore flessibile	0,2 mm <sup>2</sup> ... 2,5 mm <sup>2</sup>
Sezione conduttori flessibili (2 conduttori della stessa sezione)	0,25 mm <sup>2</sup> ... 0,34 mm <sup>2</sup> (Puntalino TWIN senza collare in plastica) 0,5 mm <sup>2</sup> ... 1,5 mm <sup>2</sup> (Capocorda montato TWIN con collare di isolamento)
Sezione conduttore AWG	24 ... 14 24 ... 22 (Puntalino TWIN senza collare in plastica) 20 ... 16 (Capocorda montato TWIN con collare di isolamento)

## Dati EX

Installazione Ex (EPL)	Gc Div. 2
------------------------	--------------

## Dimensioni

Disegno quotato	
Larghezza	12,5 mm
Altezza	107,9 mm
Profondità	113,7 mm
Profondità NS 35/7,5	114,5 mm (agganciato su guida DIN NS 35/7,5 a norma EN 60715)

## Indicazioni materiale

Colore	grigio (RAL 7042)
Classe di combustibilità a norma UL 94 (Custodia)	V0 (Custodia)
Materiale custodia	PA 6.6-FR

## Condizioni ambientali e della vita elettrica

### Condizioni ambientali

Grado di protezione	IP20 (non sottoposto a valutazione UL)
---------------------	--

# MACX MCR-SL-I-I-HV-ILP-SP - Isolatori passivi



2907705

<https://www.phoenixcontact.com/it/prodotti/2907705>

Temperatura ambiente (esercizio)	-40 °C ... 85 °C
Temperatura ambiente (stoccaggio/trasporto)	-40 °C ... 85 °C
Posizione elevata	≤ 2000 m
Umidità dell'aria consentita (esercizio)	5 % ... 95 % (senza condensa)

## Omologazioni

### CE

Certificato	Conformità CE
Nota	in aggiunta EN 61326-1

### ATEX

Siglatura	⊕ II 3 G Ex nA IIC T4 Gc X
Certificato	PxCIF15ATEX2905278X

### UL, USA / Canada

Siglatura	UL 61010 Listed
	Class I, Div. 2, Groups A, B, C, D T4
	Class I, Zone 2, Group IIC T4

### Safety Integrity Level (SIL, IEC 61508)

Siglatura	3
Certificato	968/FSP 1200.01/21

## Dati EMC

Compatibilità elettromagnetica	Conformità alla direttiva EMC
Immunità ai disturbi	EN 61326-1

### Emissione di disturbi

Norme/Disposizioni	EN 61000-6-4
--------------------	--------------

## Normative e prescrizioni

Isolamento galvanico	Separazione a 2 vie
Norme/Disposizioni	EN/IEC 60079-0
	EN/IEC 60079-7

## Montaggio

Tipo di montaggio	Montaggio su guida DIN
-------------------	------------------------

# MACX MCR-SL-I-I-HV-ILP-SP - Isolatori passivi

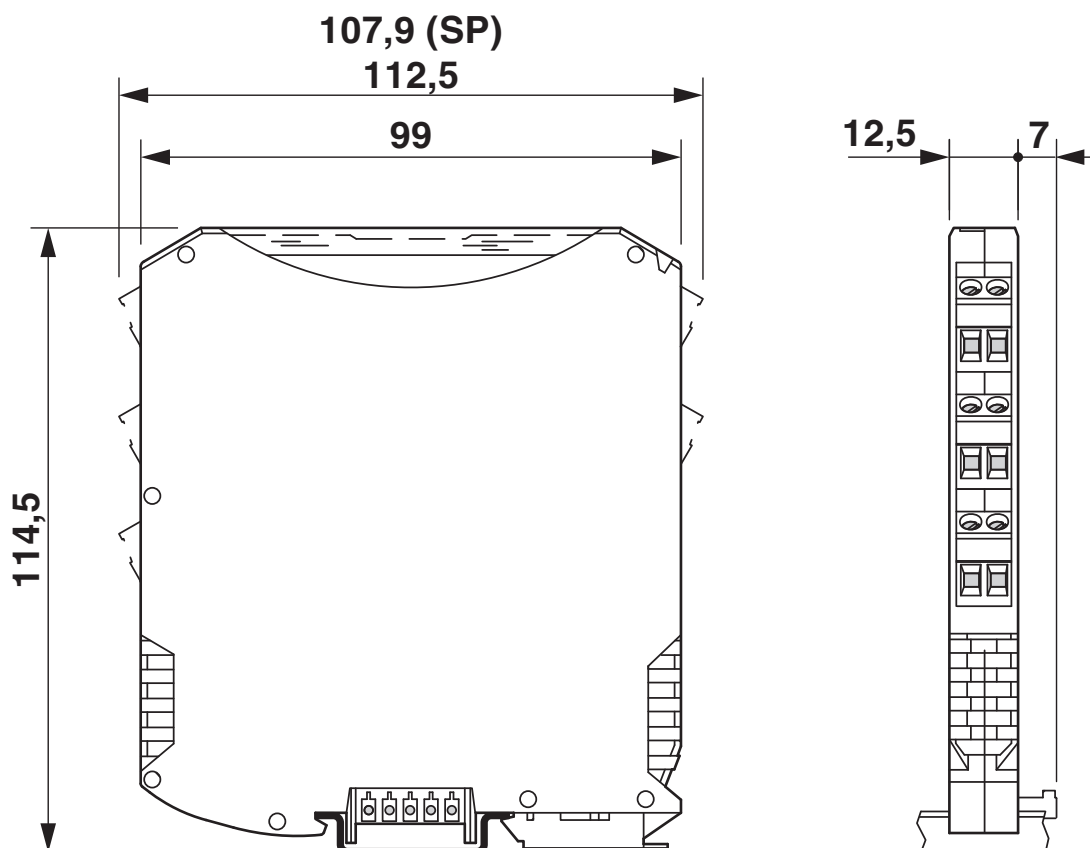
2907705

<https://www.phoenixcontact.com/it/prodotti/2907705>



## Disegni

Disegno quotato



# MACX MCR-SL-I-I-HV-ILP-SP - Isolatori passivi

2907705

<https://www.phoenixcontact.com/it/prodotti/2907705>

Diagramma a blocchi



2907705

<https://www.phoenixcontact.com/it/prodotti/2907705>

## Omologazioni

🔗 To download certificates, visit the product detail page: <https://www.phoenixcontact.com/it/prodotti/2907705>



### UL Listed

ID omologazione: E330267



### cUL Listed

ID omologazione: E330267



### cUL Recognized

ID omologazione: FILE E 199827



### UL Recognized

ID omologazione: FILE E 199827

# MACX MCR-SL-I-I-HV-ILP-SP - Isolatori passivi



2907705

<https://www.phoenixcontact.com/it/prodotti/2907705>

## Classifiche

### ECLASS

ECLASS-13.0	27210120
ECLASS-15.0	27210120
ECLASS-15.0 ASSET	27250101

### ETIM

ETIM 9.0	EC002653
----------	----------

### UNSPSC

UNSPSC 21.0	39121000
-------------	----------

2907705

<https://www.phoenixcontact.com/it/prodotti/2907705>

## Environmental product compliance

### EU RoHS

Soddisfa i requisiti della direttiva RoHS	Sì
con eccezione delle deroghe, se note	7(a), 7(c)-I

### China RoHS

Environment friendly use period (EFUP)	EFUP-50
	Una tabella per la dichiarazione China RoHS in base all'articolo è disponibile nell'area di download di ciascun articolo alla voce "Dichiarazione del produttore". Per tutti gli articoli con EFUP-E non viene allestita né richiesta alcuna tabella per la dichiarazione China RoHS.

### EU REACH SVHC

Avviso di sostanza candidata REACH (n. CAS)	Lead(n. CAS: 7439-92-1)
SCIP	52fc07f4-fa45-47b9-a56e-cd2707e9662a

Phoenix Contact 2026 © - Tutti i diritti riservati  
<https://www.phoenixcontact.com>

PHOENIX CONTACT S.p.a.  
Via Bellini, 39/41  
20095 Cusano Milanino (MI)  
+39 02 660591  
[info\\_it@phoenixcontact.com](mailto:info_it@phoenixcontact.com)