

UM 72-PROFIL 100CM - Profilo



2907583

<https://www.phoenixcontact.com/it/prodotti/2907583>

Si prega di notare che i dati visualizzati in questo PDF sono stati generati dal nostro catalogo online. I dati completi sono disponibili nella documentazione per l'utente. Si applicano le condizioni generali di utilizzo per i download.

Profilo, Bloccaggio con elementi laterali, bloccaggio con piedino, Profilato base, aperta, larghezza profilo (interno): 71,9 mm, larghezza profilo (esterna): 86,8 mm, lunghezza: 1000 mm, profondità: 21,5 mm, Indicazione: lunghezza del profilo richiesta = lunghezza della superficie del circuito - 3,6 mm



La figura illustra la versione UM 45-profilo CM

I vantaggi

- Montaggio semplificato
- Flessibile nel formato e nelle dimensioni
- Economico grazie alla riduzione dei componenti singoli della custodia

Dati commerciali

| | |
|-------------------------------------|---------------|
| Codice articolo | 2907583 |
| Pezzi/conf. | 1 Pezzi |
| Quantità di ordinazione minima | 1 Pezzi |
| Codice vendita | ACHDBA |
| Codice prodotto | ACHDBA |
| GTIN | 4017918365394 |
| Peso per pezzo (confezione inclusa) | 400 g |
| Peso per pezzo (confezione esclusa) | 400 g |
| Numero tariffa doganale | 39162000 |
| Paese di origine | DE |

UM 72-PROFIL 100CM - Profilo

2907583

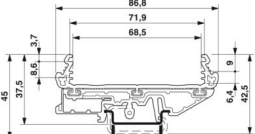
<https://www.phoenixcontact.com/it/prodotti/2907583>

Dati tecnici

Caratteristiche articolo

| | |
|--------------------------------------|---|
| Tipo di prodotto | Parte inferiore custodia di installazione |
| Tipo di custodia | Profilo |
| Tipo di custodia | Custodia a profili estrusi |
| Serie di custodie | UM |
| Famiglia di prodotti | UM72 |
| Apertura di ventilazione disponibile | no |

Dimensioni

| | |
|-----------------|--|
| Disegno quotato |  |
| Profondità | 21,5 mm |
| Lunghezza | 1 m |

Misure esterne

| | |
|------------------------------|---------|
| Spessore profilato (esterno) | 86,8 mm |
|------------------------------|---------|

Misure interne

| | |
|-----------------------------|---------|
| Larghezza profilo (interno) | 71,9 mm |
|-----------------------------|---------|

Indicazioni materiale

| | |
|-----------------------|------------------|
| Colore (Profilo) | verde (RAL 6021) |
| Materiale Profilo | PVC |
| Finitura superficiale | non trattato |

Condizioni ambientali e della vita elettrica

Condizioni ambientali

| | |
|----------------------------------|------------------|
| Temperatura ambiente (esercizio) | -15 °C ... 50 °C |
|----------------------------------|------------------|

Indicazioni relative al circuito stampato

| | |
|--|---|
| Numero degli alloggiamenti dei circuiti stampati | 2 |
|--|---|

Montaggio

| | |
|-------------------|--|
| Tipo di montaggio | Bloccaggio con elementi laterali, bloccaggio con piedino |
|-------------------|--|

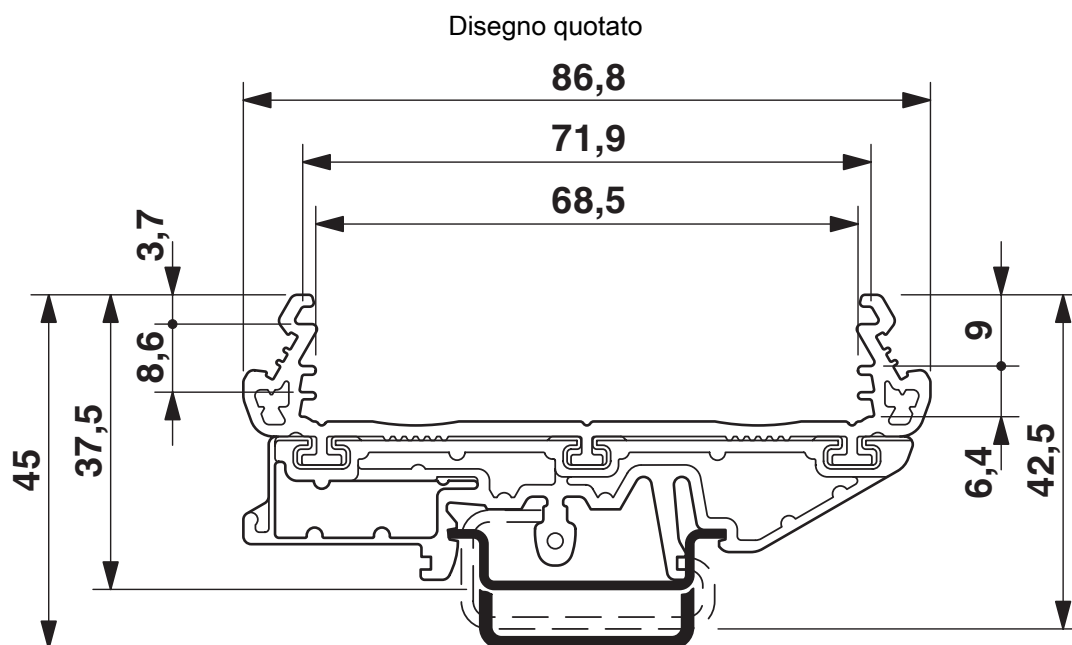
UM 72-PROFIL 100CM - Profilo

2907583

<https://www.phoenixcontact.com/it/prodotti/2907583>



Disegni



UM 72-PROFIL 100CM - Profilo



2907583

<https://www.phoenixcontact.com/it/prodotti/2907583>

Classifiche

ECLASS

| | |
|-------------|----------|
| ECLASS-13.0 | 27190601 |
| ECLASS-15.0 | 27190601 |

ETIM

| | |
|-----------|----------|
| ETIM 10.0 | EC002779 |
|-----------|----------|

UNSPSC

| | |
|-------------|----------|
| UNSPSC 21.0 | 31261500 |
|-------------|----------|

Environmental product compliance

EU RoHS

| | |
|---|--------------------|
| Soddisfa i requisiti della direttiva RoHS | Sì, Nessuna deroga |
|---|--------------------|

China RoHS

| | |
|--|---|
| Environment friendly use period (EFUP) | EFUP-E |
| | Nessuna sostanza pericolosa al di sopra dei valori limite |

EU REACH SVHC

| | |
|---|---|
| Avviso di sostanza candidata REACH (n. CAS) | Nessuna sostanza con una percentuale di massa maggiore dello 0,1% |
|---|---|