

# UM 108-PROFIL 100CM - Profilo



2907525

<https://www.phoenixcontact.com/it/prodotti/2907525>

Si prega di notare che i dati visualizzati in questo PDF sono stati generati dal nostro catalogo online. I dati completi sono disponibili nella documentazione per l'utente. Si applicano le condizioni generali di utilizzo per i download.

Profilo, Bloccaggio con elementi laterali, bloccaggio con piedino, Profilato base, aperta, larghezza profilo (interno): 122,6 mm, larghezza profilo (esterna): 107,5 mm, lunghezza: 1000 mm, profondità: 21,5 mm, Indicazione: lunghezza del profilo richiesta = lunghezza della superficie del circuito - 3,6 mm



La figura illustra la versione UM 45-profilo CM

## I vantaggi

- Montaggio semplificato
- Flessibile nel formato e nelle dimensioni
- Economico grazie alla riduzione dei componenti singoli della custodia

## Dati commerciali

Codice articolo	2907525
Pezzi/conf.	1 Pezzi
Quantità di ordinazione minima	1 Pezzi
Codice vendita	ACHDBA
Codice prodotto	ACHDBA
GTIN	4017918336653
Peso per pezzo (confezione inclusa)	605 g
Peso per pezzo (confezione esclusa)	605 g
Numero tariffa doganale	39162000
Paese di origine	DE

# UM 108-PROFIL 100CM - Profilo

2907525

<https://www.phoenixcontact.com/it/prodotti/2907525>

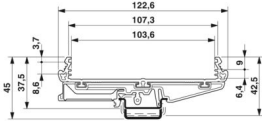


## Dati tecnici

### Caratteristiche articolo

Tipo di prodotto	Parte inferiore custodia di installazione
Tipo di custodia	Profilo
Tipo di custodia	Custodia a profili estrusi
Serie di custodie	UM
Famiglia di prodotti	UM108
Apertura di ventilazione disponibile	no

### Dimensioni

Disegno quotato	
Profondità	21,5 mm
Lunghezza	100 cm

### Misure esterne

Spessore profilato (esterno)	107,5 mm
------------------------------	----------

### Misure interne

Larghezza profilo (interno)	122,6 mm
-----------------------------	----------

### Design del circuito stampato

Spessore circuito stampato	1,4 mm ... 1,8 mm
----------------------------	-------------------

### Indicazioni materiale

Colore (Profilo)	verde (RAL 6021)
Materiale Profilo	PVC
Classe di combustibilità a norma UL 94	V0

### Condizioni ambientali e della vita elettrica

#### Condizioni ambientali

Codice IP max. da raggiungere	IP20
Temperatura ambiente (esercizio)	-15 °C ... 50 °C (in base alla potenza dissipata)
Temperatura ambiente (stoccaggio/trasporto)	-40 °C ... 50 °C
Temperatura ambiente (montaggio)	-5 °C ... 50 °C
Umidità dell'aria relativa (trasporto e stoccaggio)	95 %

### Indicazioni relative al circuito stampato

Numero degli alloggiamenti dei circuiti stampati	2
Spessore circuito stampato	1,4 mm ... 1,8 mm

# UM 108-PROFIL 100CM - Profilo



2907525

<https://www.phoenixcontact.com/it/prodotti/2907525>

## Montaggio

Tipo di montaggio	Bloccaggio con elementi laterali, bloccaggio con piedino
Posizione di installazione	parallelo alla guida DIN

## Informazioni sull'imballaggio

Confezione	confezionato nel cartone
Tipo di confezionamento	Cartone

# UM 108-PROFIL 100CM - Profilo

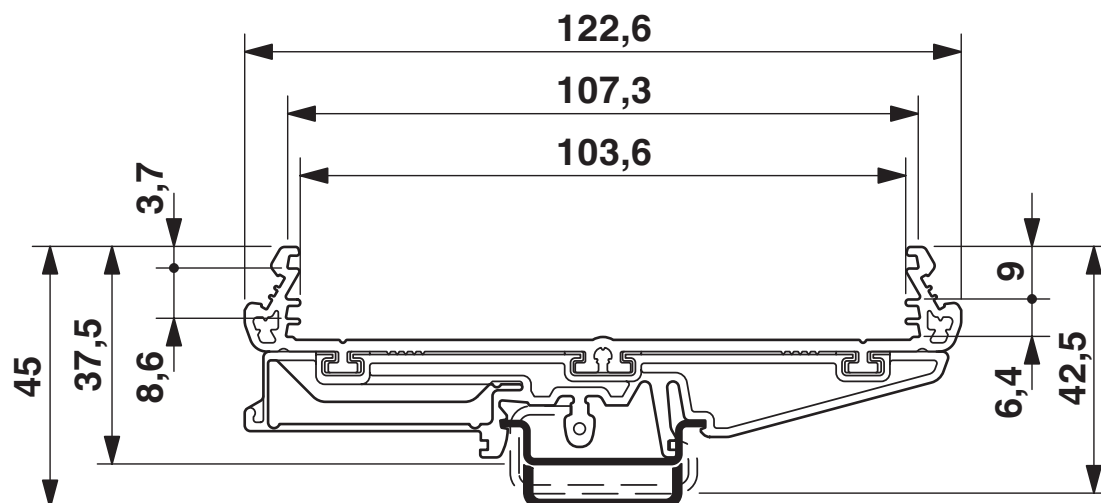
2907525

<https://www.phoenixcontact.com/it/prodotti/2907525>



## Disegni

Disegno quotato



# UM 108-PROFIL 100CM - Profilo



2907525

<https://www.phoenixcontact.com/it/prodotti/2907525>

## Classifiche

### ECLASS

ECLASS-13.0	27190601
ECLASS-15.0	27190601

### ETIM

ETIM 10.0	EC002779
-----------	----------

### UNSPSC

UNSPSC 21.0	31261500
-------------	----------

# UM 108-PROFIL 100CM - Profilo



2907525

<https://www.phoenixcontact.com/it/prodotti/2907525>

## Environmental product compliance

### China RoHS

Environment friendly use period (EFUP)	EFUP-E
	Nessuna sostanza pericolosa al di sopra dei valori limite

### EU REACH SVHC

Avviso di sostanza candidata REACH (n. CAS)	Nessuna sostanza con una percentuale di massa maggiore dello 0,1%
---	---

Phoenix Contact 2026 © - Tutti i diritti riservati

<https://www.phoenixcontact.com>

PHOENIX CONTACT S.p.a.

Via Bellini, 39/41

20095 Cusano Milanino (MI)

+39 02 660591

[info\\_it@phoenixcontact.com](mailto:info_it@phoenixcontact.com)