

PLC-V8C/SC-24DC/BM2 - Controllore



2907447

<https://www.phoenixcontact.com/it/prodotti/2907447>

Si prega di notare che i dati visualizzati in questo PDF sono stati generati dal nostro catalogo online. I dati completi sono disponibili nella documentazione per l'utente. Si applicano le condizioni generali di utilizzo per i download.



Modulo di base PLC logic, generazione 2, con 16 I/O, per la connessione a innesto su otto morsetti PLC-INTERFACE digitali o analogici, ampliabile su 48 I/O, orologio in tempo reale, connettore femmina Micro-USB, alloggiamento per modulo memoria e adattatore Bluetooth, connessione a vite

Dati commerciali

Codice articolo	2907447
Pezzi/conf.	1 Pezzi
Quantità di ordinazione minima	1 Pezzi
Codice vendita	DK2611
Codice prodotto	DK2611
GTIN	4055626217833
Peso per pezzo (confezione inclusa)	141,74 g
Peso per pezzo (confezione esclusa)	132 g
Numero tariffa doganale	85371098
Paese di origine	DE

Dati tecnici

Note

Nota per il funzionamento	Per l'uso conforme è necessario rispettare le specifiche della direttiva d'installazione (vedi download). Per le applicazioni o l'uso con prodotti di terzi è necessario rispettare anche le specifiche, gli avvertimenti e le avvertenze di sicurezza del rispettivo produttore terzo.
---------------------------	---

Caratteristiche articolo

Tipo di prodotto	Unità di base
Famiglia di prodotti	PLC logic
Funzionamento	100 % ED

Caratteristiche di isolamento: Distanze in aria e linee di fuga

isolamento	Isolamento di base
Categoria di sovratensione	III
Grado di inquinamento	2

Caratteristiche elettriche

Distanze in aria e linee di fuga

Tensione di isolamento nominale	50 V
Tensione impulsiva di dimensionamento	0,8 kV

Clock in tempo reale

Clock in tempo reale	sì
Tempo di riserva	96 h (Condensatore)
Precisione tempo reale	±2 s/d

Alimentazione

Tensione di alimentazione	24 V DC
Range tensione di alimentazione	19,2 V DC ... 26,4 V DC
Corrente d'ingresso tipica con U_N	40 mA
Max. corrente d'ingresso con U_N	160 mA
Circuito di protezione	Prot. contro inversione polarità
	Prot. contro le sovratensioni

Dati di ingresso

Ingressi digitali

Numero ingressi	≤ 8 (2 configurabili come analogici)
Descrizione dell'ingresso	EN 61131-2, tipo 3
Tensione d'ingresso	24 V DC
Livello segnale "0"	< 5 V
Livello segnale "1"	> 11 V
Corrente d'ingresso segnale "0"	< 1 mA

Corrente d'ingresso segnale "1"	2,5 mA
Segnalazione stato	LED (giallo)

Ingressi analogici

Numero ingressi	≤ 2 (IN6 e IN7 sono configurabili come analogici.)
Range tensione d'ingresso	0 V ... 10 V
Resistenza d'ingresso	> 3,5 kΩ

Contatti per PLC-INTERFACE

Numero ingressi	≤ 8
Descrizione dell'ingresso	Dati tecnici in funzione del morsetto PLC-INTERFACE utilizzato
Tensione d'ingresso	19 V DC
Corrente assorbita tipica	4 mA
Resistenza d'ingresso	< 100 mΩ

Dati di uscita

Numero uscite	≤ 8
Tensione di uscita nominale	24 V DC
Corrente nominale	9 mA

Dati di collegamento

Attacco COMBICON

Collegamento	Connessione a vite
Lunghezza del tratto da spelare	7 mm
Filettatura	M2
Numero collegamenti	1
Numero di poli	10
Nota	Alimentazione delle apparecchiature e 8x ingressi
Sezione conduttore rigida	0,14 mm ² ... 1,5 mm ²
Sezione conduttore flessibile	0,14 mm ² ... 1,5 mm ²
	0,25 mm ² ... 0,5 mm ² (Capocorda con collare in plastica)
	0,25 mm ² ... 1,5 mm ² (Capocorda montato senza collare di isolamento)
Sezione conduttore AWG	28 ... 16

Attacco di programmazione

Collegamento	Micro USB tipo B
Numero collegamenti	1

Sistema INTERFACE

Collegamento	Connessione a molla
Lunghezza del tratto da spelare	6 mm
Numero collegamenti	1
Numero di poli	3
Sezione conduttore rigida	0,14 mm ² ... 0,5 mm ²
Sezione conduttore flessibile	0,2 mm ² ... 0,5 mm ²

PLC-V8C/SC-24DC/BM2 - Controllore



2907447

<https://www.phoenixcontact.com/it/prodotti/2907447>

Sezione conduttore AWG	26 ... 20
------------------------	-----------

PLC logic - Bus

Collegamento	Connessione a perforazione di isolante
Numero collegamenti	1
Numero di poli	4

Memory

Collegamento	S-PORT (connettore femmina)
Numero collegamenti	1
Numero di poli	12
Nota	Per la connessione del modulo di memoria

Segnalazione

Segnalazione stato	LED (verde)
--------------------	-------------

Dimensioni

Disegno quotato	
Larghezza	50 mm
Altezza	44 mm
	106 mm (with relay)
Profondità	82,5 mm
	87 mm (with relay)

Indicazioni materiale

Colore	grigio (RAL 7042)
--------	-------------------

Condizioni ambientali e della vita elettrica

Condizioni ambientali

Grado di protezione	IP20
Temperatura ambiente (esercizio)	-20 °C ... 50 °C
Temperatura ambiente (stoccaggio/trasporto)	-20 °C ... 70 °C
Umidità dell'aria massima consentita (funzionamento)	95 %

Omologazioni

CE

Certificato	Conformità CE
-------------	---------------

PLC-V8C/SC-24DC/BM2 - Controllore



2907447

<https://www.phoenixcontact.com/it/prodotti/2907447>

UL, USA / Canada

Siglatura

Class I, Div. 2, Groups A, B, C, D T4

UL, Canada

Siglatura

Class I, Zone 2, Ex ec IIC Gc T4 X

UL, USA

Siglatura

Class I, Zone 2, AEx ec IIC T4

Normative e prescrizioni

Distanze in aria e linee di fuga

Norme/Disposizioni

EN IEC 60664-1

Montaggio

Tipo di montaggio

Montaggio a innesto

Nota per il montaggio

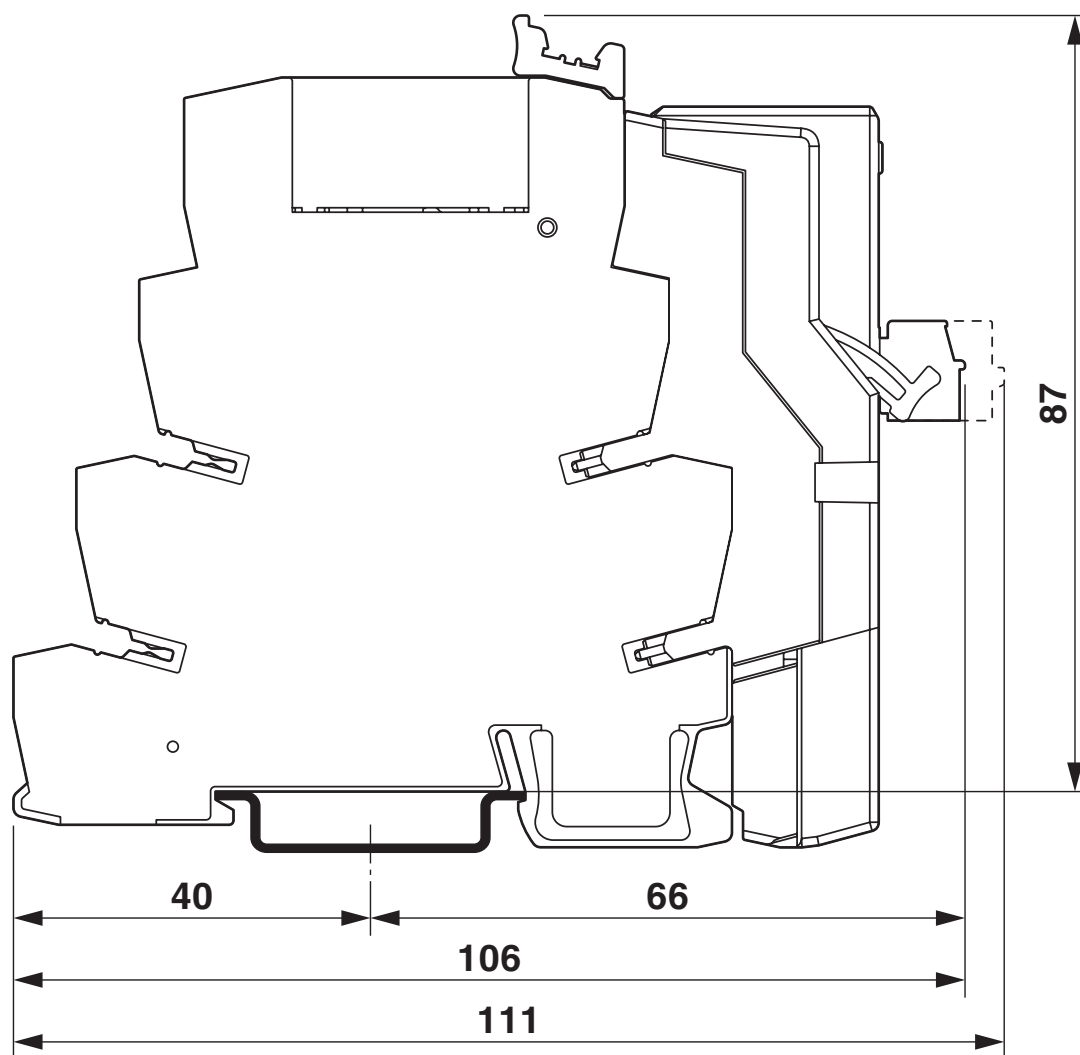
a innesto su 8 morsetti PLC-INTERFACE

Posizione di installazione

a scelta

Disegni

Disegno quotato



PLC logic con relè

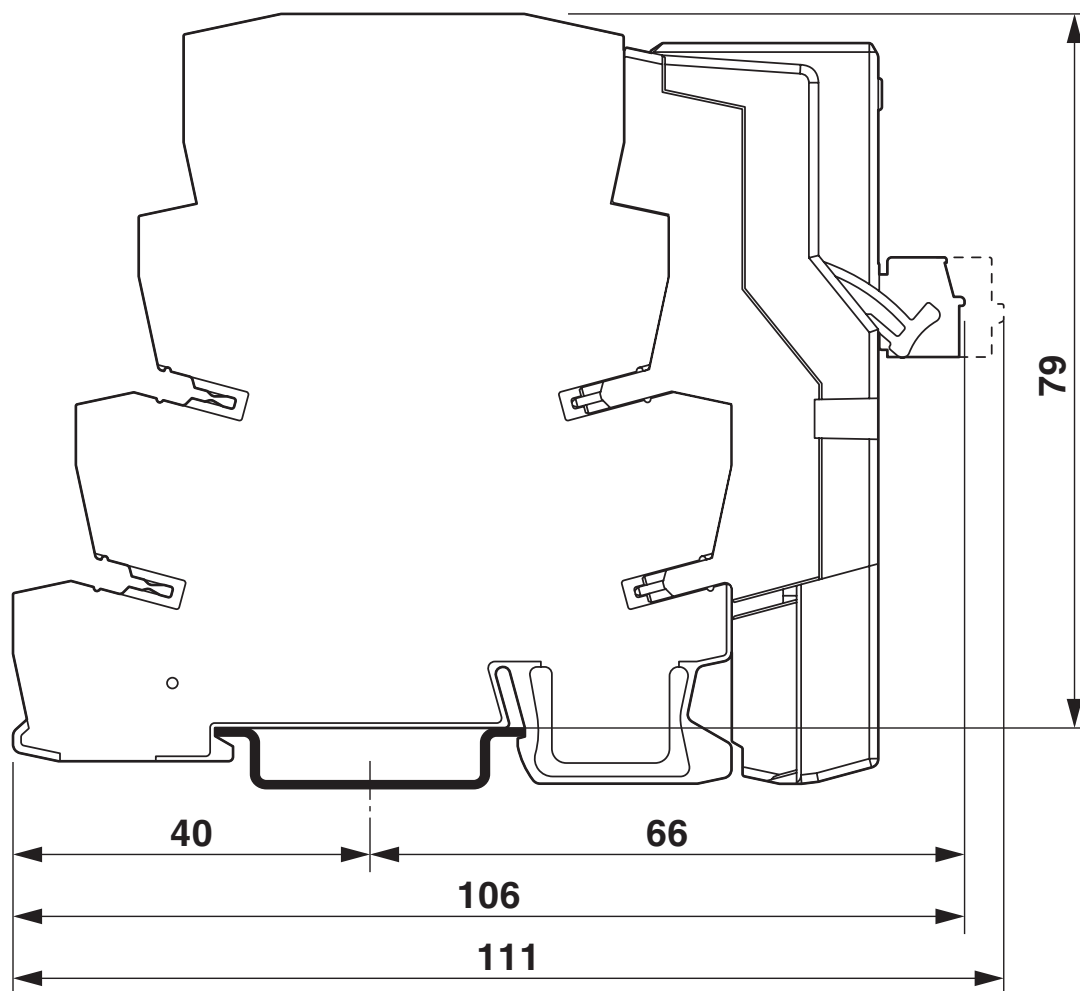
PLC-V8C/SC-24DC/BM2 - Controllore



2907447

<https://www.phoenixcontact.com/it/prodotti/2907447>

Disegno quotato



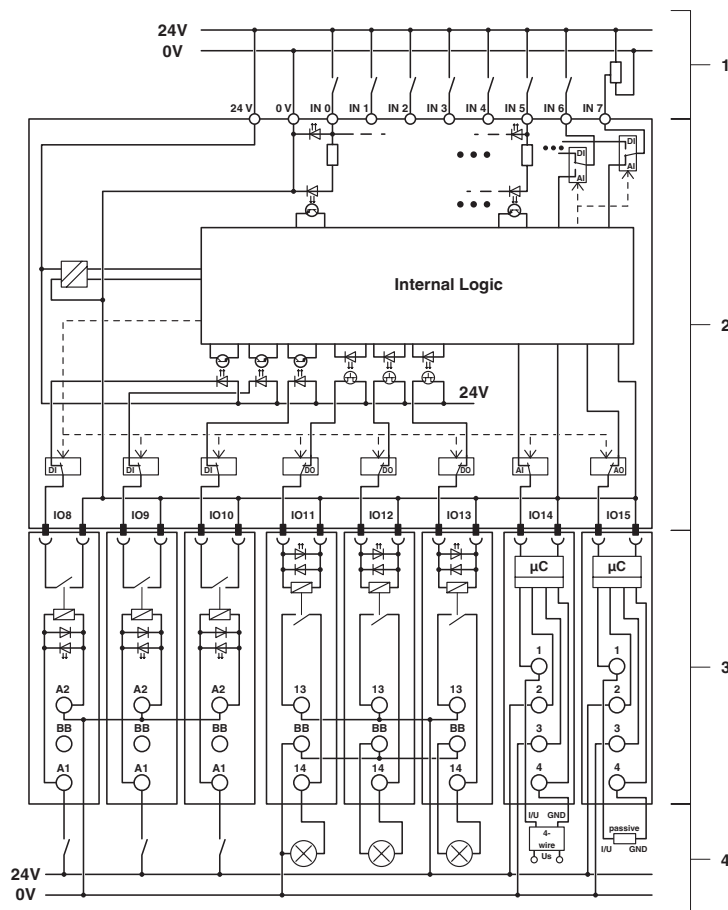
PLC logic con morsetti analogici

PLC-V8C/SC-24DC/BM2 - Controllore

2907447

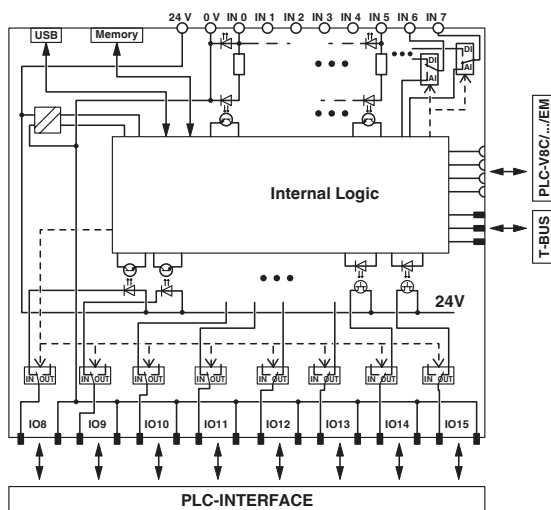
<https://www.phoenixcontact.com/it/prodotti/2907447>

Schema di collegamento

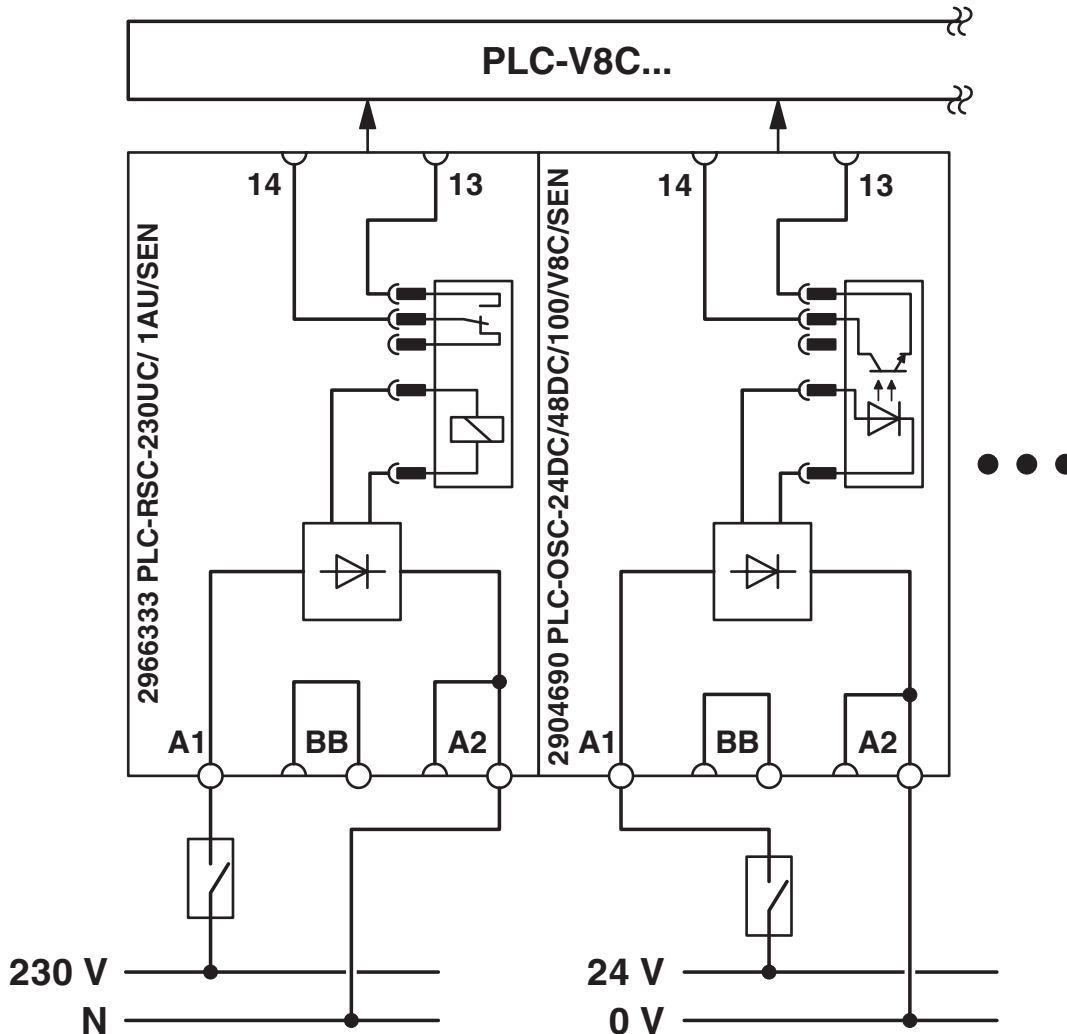


- 1 Connessione di campo tramite connettori COMBICON
- 2 PLC -V8C/...
- 3 Morsetti PLC-INTERFACE
- 4 Connessione di campo tramite morsetti PLC-INTERFACE

Schema di collegamento

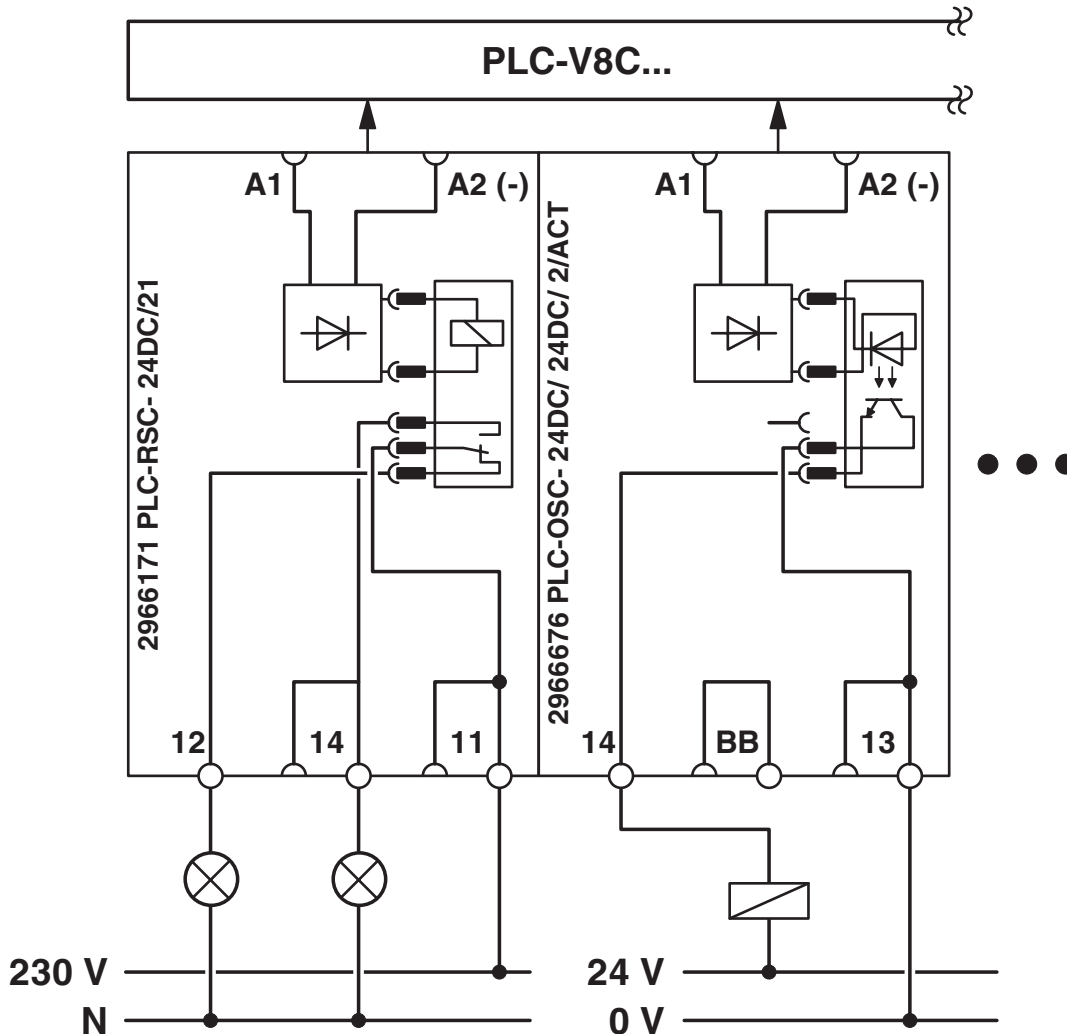


Schema di collegamento



Schema di collegamento principale: ingressi su PLC-INTERFACE sull'esempio di un modulo d'ingresso con relè (230 V AC) e un modulo d'ingresso con relè a stato solido (24 V DC).

Schema di collegamento



Schema di collegamento principale: uscite su PLC-INTERFACE sull'esempio di un modulo di uscita con relè, 1 contatto di scambio e un modulo di uscita con relè a stato solido.

PLC-V8C/SC-24DC/BM2 - Controllore



2907447

<https://www.phoenixcontact.com/it/prodotti/2907447>

Classifiche

ECLASS

ECLASS-13.0

27242216

ETIM

ETIM 9.0

EC001417

UNSPSC

UNSPSC 21.0

39122300

Environmental product compliance

EU RoHS

Soddisfa i requisiti della direttiva RoHS	Sì
con eccezione delle deroghe, se note	7(a), 7(c)-I

China RoHS

Environment friendly use period (EFUP)	EFUP-50
	Una tabella per la dichiarazione China RoHS in base all'articolo è disponibile nell'area di download di ciascun articolo alla voce "Dichiarazione del produttore". Per tutti gli articoli con EFUP-E non viene allestita né richiesta alcuna tabella per la dichiarazione China RoHS.

EU REACH SVHC

Avviso di sostanza candidata REACH (n. CAS)	Lead(n. CAS: 7439-92-1)
SCIP	d46a7ebd-9a3e-40ee-9990-b718adc8f113