

# FLT-SEC-P-T1-264/50-P - Spina di protezione contro le sovratensioni tipo 1



2907391

<https://www.phoenixcontact.com/it/prodotti/2907391>

Si prega di notare che i dati visualizzati in questo PDF sono stati generati dal nostro catalogo online. I dati completi sono disponibili nella documentazione per l'utente. Si applicano le condizioni generali di utilizzo per i download.



Spine di ricambio senza corrente di dispersione per scaricatore di corrente da fulmine della serie di prodotti FLASHTRAB SEC PLUS 264 per spine L-N e L-PEN.

## I vantaggi

- Gamma di protezione dalla sovratensione universale con coordinamento energetico ottimale di scaricatori di fulmini fino alla protezione dei dispositivi
- Di facile manutenzione grazie ai moduli di protezione a innesto universali
- L'indicatore di stato meccanico-ottico e il contatto di segnalazione remota forniscono informazioni costanti
- Miglior effetto di protezione con correnti di fulmini ricche di energia grazie alla tecnologia spinterometrica con andamento di tensione residua ridotto
- Struttura compatta anche per applicazioni monofase di livello di protezione dai fulmini I grazie all'elevata capacità di dispersione su uno spazio piccolo

## Dati commerciali

|                                     |               |
|-------------------------------------|---------------|
| Codice articolo                     | 2907391       |
| Pezzi/conf.                         | 1 Pezzi       |
| Quantità di ordinazione minima      | 10 Pezzi      |
| Codice vendita                      | CL1173        |
| Codice prodotto                     | CL1173        |
| GTIN                                | 4055626197210 |
| Peso per pezzo (confezione inclusa) | 259,9 g       |
| Peso per pezzo (confezione esclusa) | 259,9 g       |
| Numero tariffa doganale             | 85363010      |
| Paese di origine                    | TR            |

# FLT-SEC-P-T1-264/50-P - Spina di protezione contro le sovratensioni tipo 1

2907391

<https://www.phoenixcontact.com/it/prodotti/2907391>

## Dati tecnici

### Caratteristiche articolo

|  |                   |
|--|-------------------|
| Tipo di prodotto                                       | Spine di ricambio |
| Famiglia di prodotti                                   | SEC Family        |
| Classe di prova IEC                                    | I / II            |
|  | T1 / T2           |
| Tipo EN  | T1 / T2           |
| Sistema di alimentazione di corrente IEC               | TN                |
|  | TT                |
| Tipo   | maschio           |
| Numero di poli   | 1                 |
| Segnalazione protezione contro le sovratensioni guasta | ottico            |

### Caratteristiche di isolamento

|                            |     |
|----------------------------|-----|
| Categoria di sovratensione | III |
| Grado di inquinamento      | 2   |

### Caratteristiche elettriche

|                          |               |
|--------------------------|---------------|
| Frequenza nominale $f_N$ | 50 Hz (60 Hz) |
|--------------------------|---------------|

### Dati di collegamento

|              |           |
|--------------|-----------|
| Collegamento | a innesto |
|--------------|-----------|

### Dimensioni

|                 |  |
|-----------------|--|
| Disegno quotato |  |
| Larghezza       | 35,5 mm  |
| Altezza         | 46,6 mm  |
| Profondità      | 59,4 mm  |
| Unità modulare  | 2 TE   |

### Indicazioni materiale

|  |                          |
|--|--------------------------|
| Colore                                 | grigio chiaro (RAL 7035) |
| Classe di combustibilità a norma UL 94 | V-0                      |
| Valore CTI del materiale               | 600                      |
| Materiale isolante                     | PA6.6-FR 20% GF          |
|  | PBT-FR                   |
| Gruppo materiale                       | I                        |

# FLT-SEC-P-T1-264/50-P - Spina di protezione contro le sovratensioni tipo 1



2907391

<https://www.phoenixcontact.com/it/prodotti/2907391>

|                    |                   |
|--------------------|-------------------|
| Materiale custodia | PA 6.6-FR 20 % GF |
|                    | PBT-FR            |

## Circuito di protezione

|   |                                     |
|---|-------------------------------------|
| Dispositivi di protezione   | L-N                                 |
|   | L-PEN                               |
| Direzione di azione   | L-N / L-PEN                         |
| Tensione nominale $U_N$   | 240 V AC (TN)                       |
|   | 240 V AC (TT)                       |
| Frequenza nominale $f_N$  | 50 Hz (60 Hz)                       |
| Tensione massima continuativa $U_C$   | 264 V AC                            |
| Corrente nominale dispersa $I_n$ (8/20) $\mu$ s                             | 50 kA                               |
| Max. corrente dispersa $I_{max}$ (8/20) $\mu$ s                             | 100 kA                              |
| Corrente atmosferica di prova (10/350) $\mu$ s, carica                      | 25 As                               |
| Corrente atmosferica di prova (10/350) ms $\mu$ s, energia specifica        | 625 kJ/ $\Omega$                    |
| Corrente atmosferica di prova (10/350) $\mu$ s, picco di corrente $I_{imp}$ | 50 kA                               |
| Capacità di estinzione di corrente susseguente $I_{fi}$                     | 50 kA                               |
| Resistenza ai corto circuiti $I_{SCCR}$                                     | 50 kA                               |
| Livello di protezione $U_p$   | $\leq 2,5$ kV                       |
| Tensione residua $U_{res}$  | $\leq 2,5$ kV (con $I_n$ )          |
| Tensione d'innesco 6 kV (1,2/50) $\mu$ s                                    | $\leq 2,5$ kV                       |
| Comportamento TOV con $U_T$   | 415 V AC (5 s / withstand mode)     |
|   | 760 V AC (120 min / withstand mode) |
| Tempo di risposta $t_A$   | $\leq 100$ ns                       |
| Prefusibile massimo per cablaggio standard                                  | 500 A (gG)                          |

## Condizioni ambientali e della vita elettrica

### Condizioni ambientali

|   |  |
|---|--|
| Grado di protezione                         | IP20   |
| Temperatura ambiente (esercizio)            | -40 °C ... 80 °C   |
| Temperatura ambiente (stoccaggio/trasporto) | -40 °C ... 80 °C   |
| Posizione elevata                           | $\leq 2000$ m (s.l.m.)                                       |
| Umidità dell'aria consentita (esercizio)    | 5 % ... 95 %   |
| Urti (esercizio)                            | 30g (Semisinusoidale / 11 ms / 3x $\pm$ X, $\pm$ Y, $\pm$ Z) |
| Vibrazione (esercizio)                      | 5g (5 - 500 Hz / 2,5 h / X, Y, Z)                            |

## Omologazioni

### Specifiche UL

|                                     |          |
|-------------------------------------|----------|
| Tensione permanente massima MCOV    | 264 V AC |
| Resistenza di corto circuito (SCCR) | 50 kA    |
| Protezione tensione nominale VPR    | 1500 V   |
| Corrente nominale dispersa $I_n$    | 20 kA    |

# FLT-SEC-P-T1-264/50-P - Spina di protezione contro le sovratensioni tipo 1



2907391

<https://www.phoenixcontact.com/it/prodotti/2907391>

|                                      |              |
|--------------------------------------|--------------|
| Dispositivi di protezione            | L-N          |
|                                      | L-G          |
| Tensione nominale                    | 240 V AC     |
| Sistema di ripartizione dell'energia | Single phase |
| Frequenza nominale                   | 50/60 Hz     |
| Tipo SPD                             | 1CA          |

## Normative e prescrizioni

|                    |              |
|--------------------|--------------|
| Norme/disposizioni | IEC 61643-11 |
| Nota               | 2011         |

### EN 61643-11

|                    |             |
|--------------------|-------------|
| Norme/disposizioni | EN 61643-11 |
| Nota               | 2012        |

## Montaggio

|                   |                    |
|-------------------|--------------------|
| Tipo di montaggio | sull'elemento base |
|-------------------|--------------------|

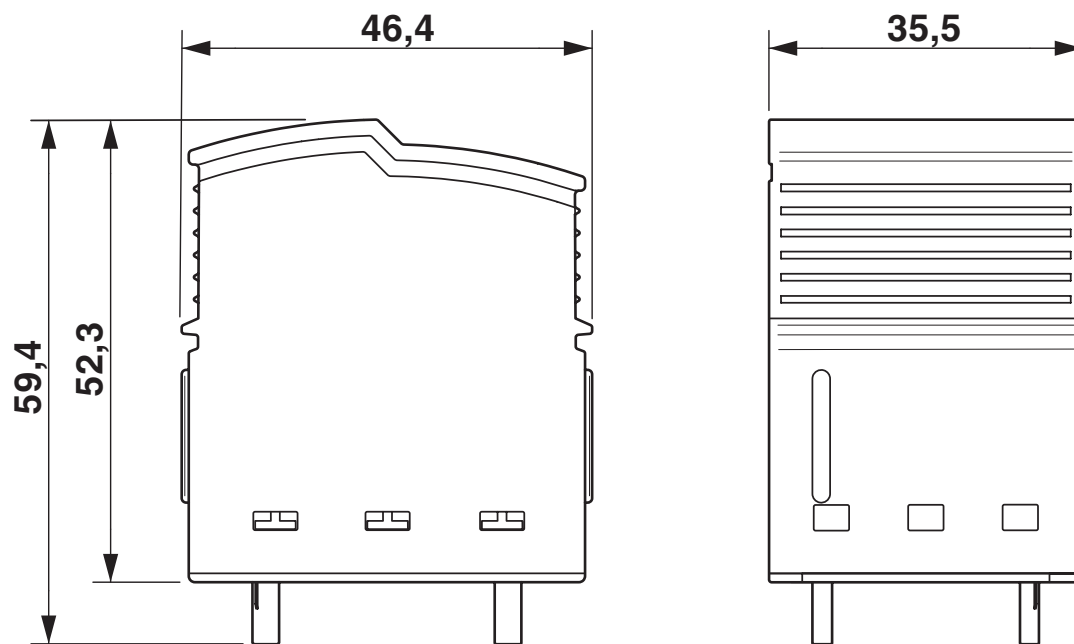
# FLT-SEC-P-T1-264/50-P - Spina di protezione contro le sovratensioni tipo 1

2907391

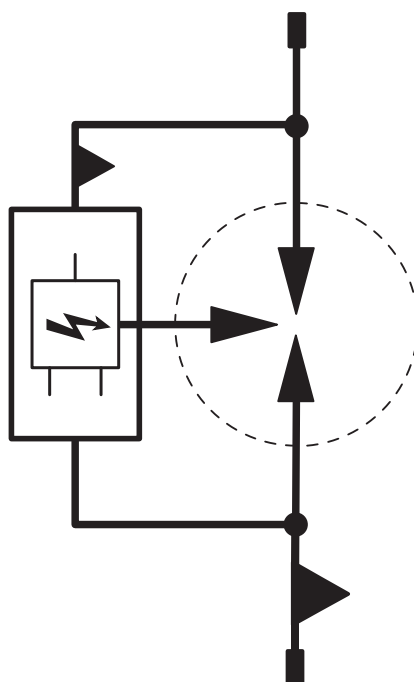
<https://www.phoenixcontact.com/it/prodotti/2907391>

## Disegni

Disegno quotato



Schema di collegamento



# FLT-SEC-P-T1-264/50-P - Spina di protezione contro le sovratensioni tipo 1



2907391

<https://www.phoenixcontact.com/it/prodotti/2907391>

## Omologazioni

To download certificates, visit the product detail page: <https://www.phoenixcontact.com/it/prodotti/2907391>



**cUL Recognized**

ID omologazione: FILE E 330181



**UL Recognized**

ID omologazione: FILE E 330181

**UAE-RoHS**

ID omologazione: 23-10-88709

# FLT-SEC-P-T1-264/50-P - Spina di protezione contro le sovratensioni tipo 1



2907391

<https://www.phoenixcontact.com/it/prodotti/2907391>

## Classifiche

### ECLASS

|             |          |
|-------------|----------|
| ECLASS-13.0 | 27171292 |
| ECLASS-15.0 | 27171292 |

### ETIM

|           |          |
|-----------|----------|
| ETIM 10.0 | EC002496 |
|-----------|----------|

### UNSPSC

|             |          |
|-------------|----------|
| UNSPSC 21.0 | 39121600 |
|-------------|----------|

# FLT-SEC-P-T1-264/50-P - Spina di protezione contro le sovratensioni tipo 1



2907391

<https://www.phoenixcontact.com/it/prodotti/2907391>

## Environmental product compliance

### EU RoHS

|   |                    |
|---|--------------------|
| Soddisfa i requisiti della direttiva RoHS | Sì, Nessuna deroga |
|---|--------------------|

### China RoHS

|  |   |
|--|---|
| Environment friendly use period (EFUP) | EFUP-E  |
|  | Nessuna sostanza pericolosa al di sopra dei valori limite |

### EU REACH SVHC

|   |   |
|---|---|
| Avviso di sostanza candidata REACH (n. CAS) | Nessuna sostanza con una percentuale di massa maggiore dello 0,1% |
|---|---|

Phoenix Contact 2026 © - Tutti i diritti riservati  
<https://www.phoenixcontact.com>

PHOENIX CONTACT S.p.a.  
Via Bellini, 39/41  
20095 Cusano Milanino (MI)  
+39 02 660591  
[info\\_it@phoenixcontact.com](mailto:info_it@phoenixcontact.com)