

EG 45-AG/ABS GN - Parte superiore custodia

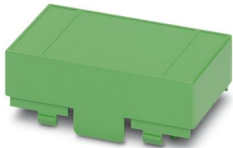


2907363

<https://www.phoenixcontact.com/it/prodotti/2907363>

Si prega di notare che i dati visualizzati in questo PDF sono stati generati dal nostro catalogo online. I dati completi sono disponibili nella documentazione per l'utente. Si applicano le condizioni generali di utilizzo per i download.

Custodia, Copertura, chiusa, larghezza: 45 mm, altezza: 75 mm, colore: verde (simili RAL 6021)



I vantaggi

- Montaggio senza utensili

Dati commerciali

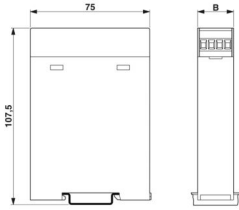
Codice articolo	2907363
Pezzi/conf.	20 Pezzi
Quantità di ordinazione minima	20 Pezzi
Codice vendita	ACHCGA
Codice prodotto	ACHCGA
GTIN	4017918131470
Peso per pezzo (confezione inclusa)	17,78 g
Peso per pezzo (confezione esclusa)	14,57 g
Numero tariffa doganale	85389099
Paese di origine	DE

Dati tecnici

Caratteristiche articolo

Tipo di prodotto	Parte superiore custodia
Tipo di custodia	Custodia
Serie di custodie	EG
Famiglia di prodotti	EG...A
Numero di poli	16
Numero (Aperture per connettori)	0
Apertura di ventilazione disponibile	no

Dimensioni

Disegno quotato	
Larghezza	45 mm
Altezza	75 mm

Design del circuito stampato

Spessore circuito stampato	1,4 mm ... 1,8 mm
----------------------------	-------------------

Indicazioni materiale

Colore (Parte superiore custodia)	verde (RAL 6021)
Materiale Parte superiore della custodia	ABS
Classe di combustibilità a norma UL 94	HB
Finitura superficiale	non trattato

Condizioni ambientali e della vita elettrica

Condizioni ambientali

Codice IP max. da raggiungere	IP20
Temperatura ambiente (esercizio)	-40 °C ... 80 °C (in base alla potenza dissipata)
Temperatura ambiente (stoccaggio/trasporto)	-40 °C ... 55 °C
Temperatura ambiente (montaggio)	-5 °C ... 80 °C

Indicazioni relative al circuito stampato

Spessore circuito stampato	1,4 mm ... 1,8 mm
----------------------------	-------------------

Montaggio

Tipo di montaggio	Inserire a scatto
-------------------	-------------------

EG 45-AG/ABS GN - Parte superiore custodia

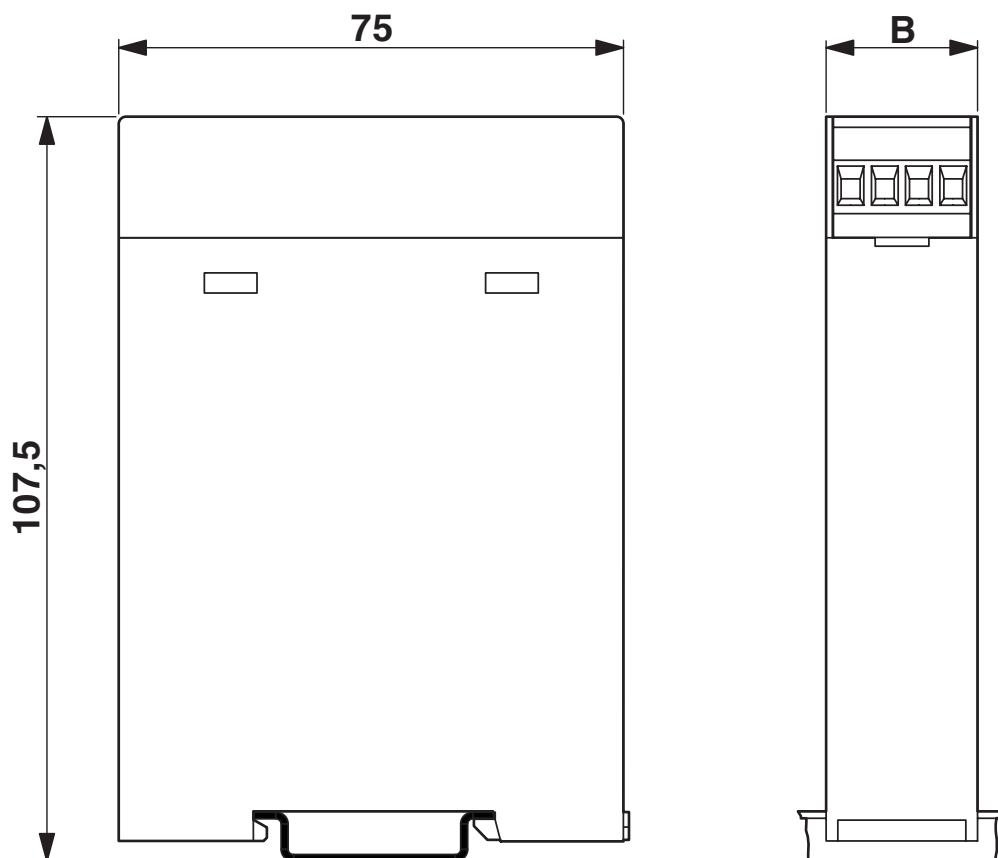
2907363

<https://www.phoenixcontact.com/it/prodotti/2907363>



Disegni

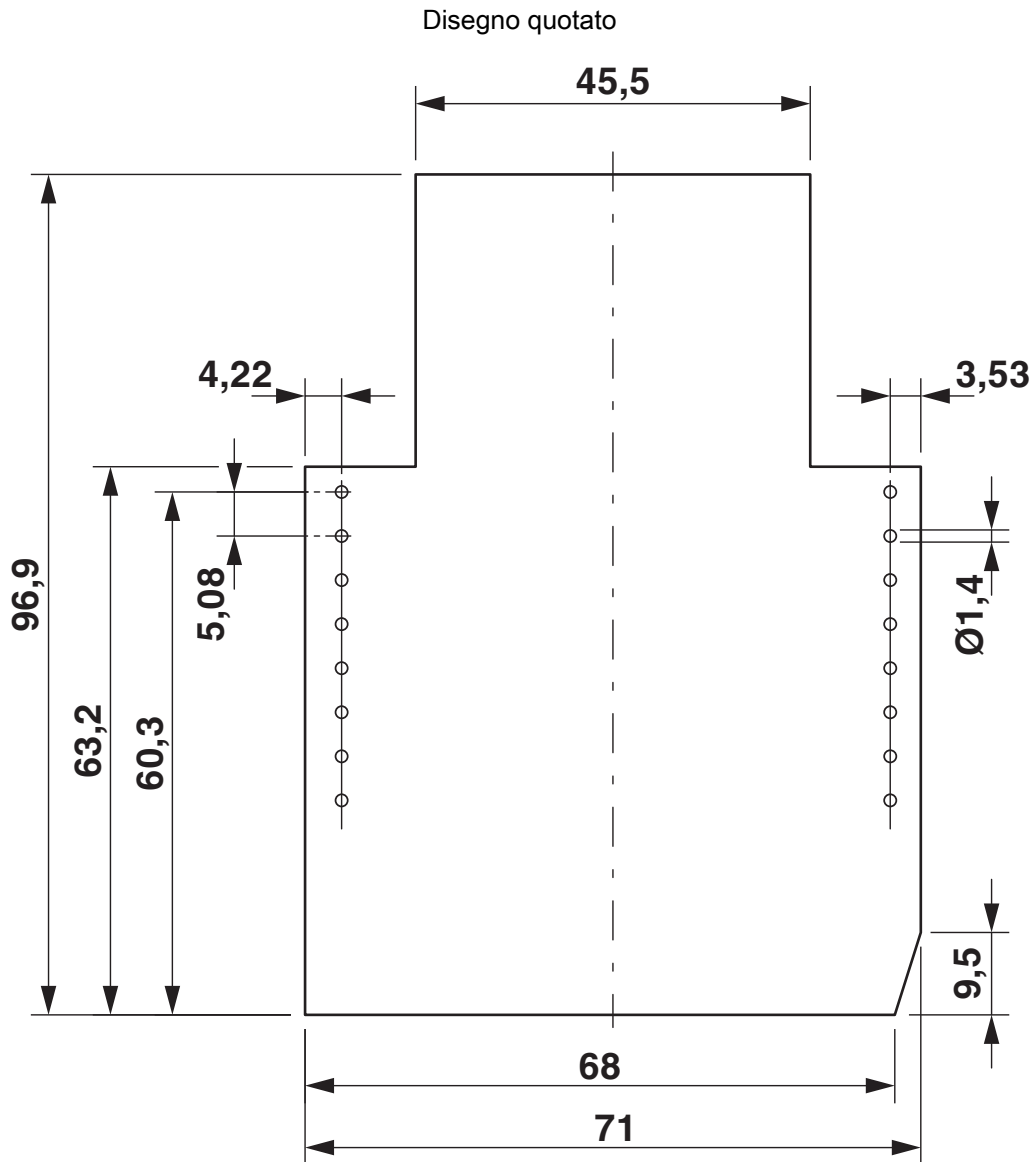
Disegno quotato



EG 45-AG/ABS GN - Parte superiore custodia

2907363

<https://www.phoenixcontact.com/it/prodotti/2907363>

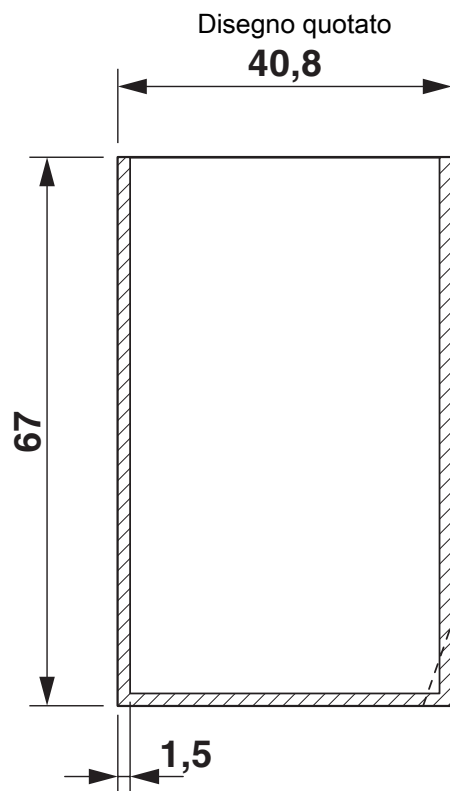


Lato equipaggiabile utilizzando la parte superiore a due piani

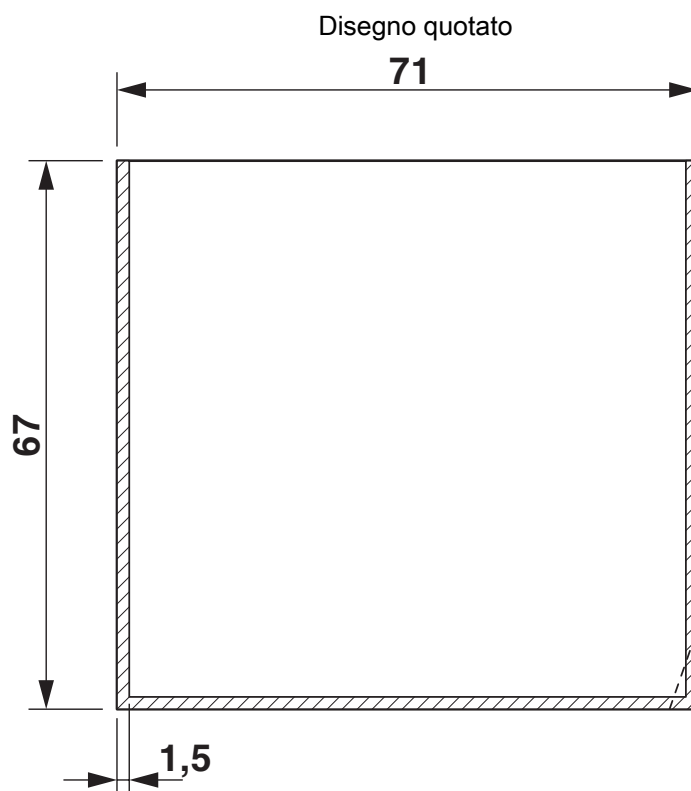
EG 45-AG/ABS GN - Parte superiore custodia

2907363

<https://www.phoenixcontact.com/it/prodotti/2907363>



Vale per c.s. 1, 3; 5 e 6, vedere disegno d'esplosione

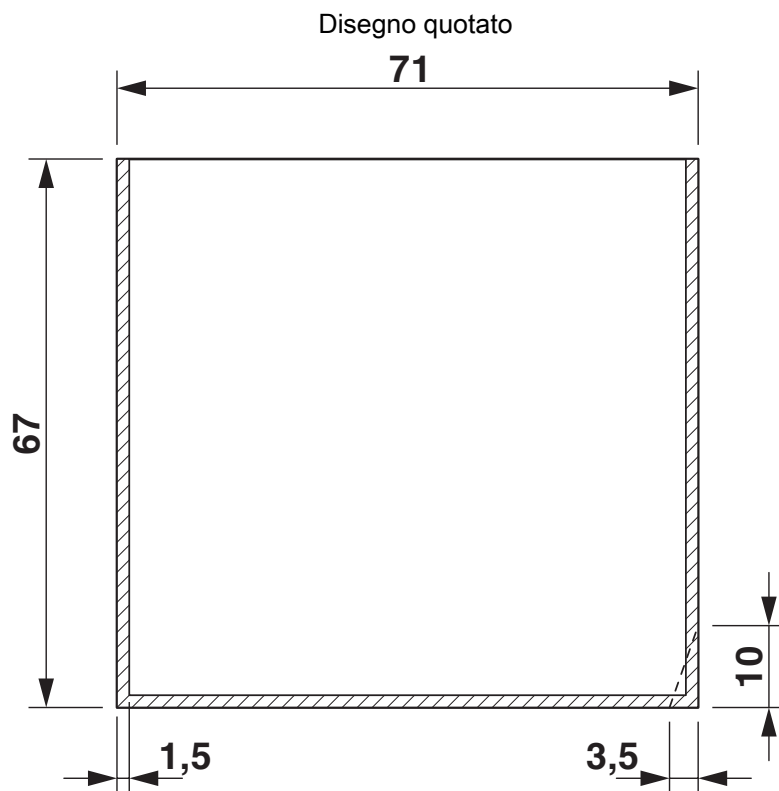


Vale per c.s. 7 e 12, vedere disegno d'esplosione

EG 45-AG/ABS GN - Parte superiore custodia

2907363

<https://www.phoenixcontact.com/it/prodotti/2907363>

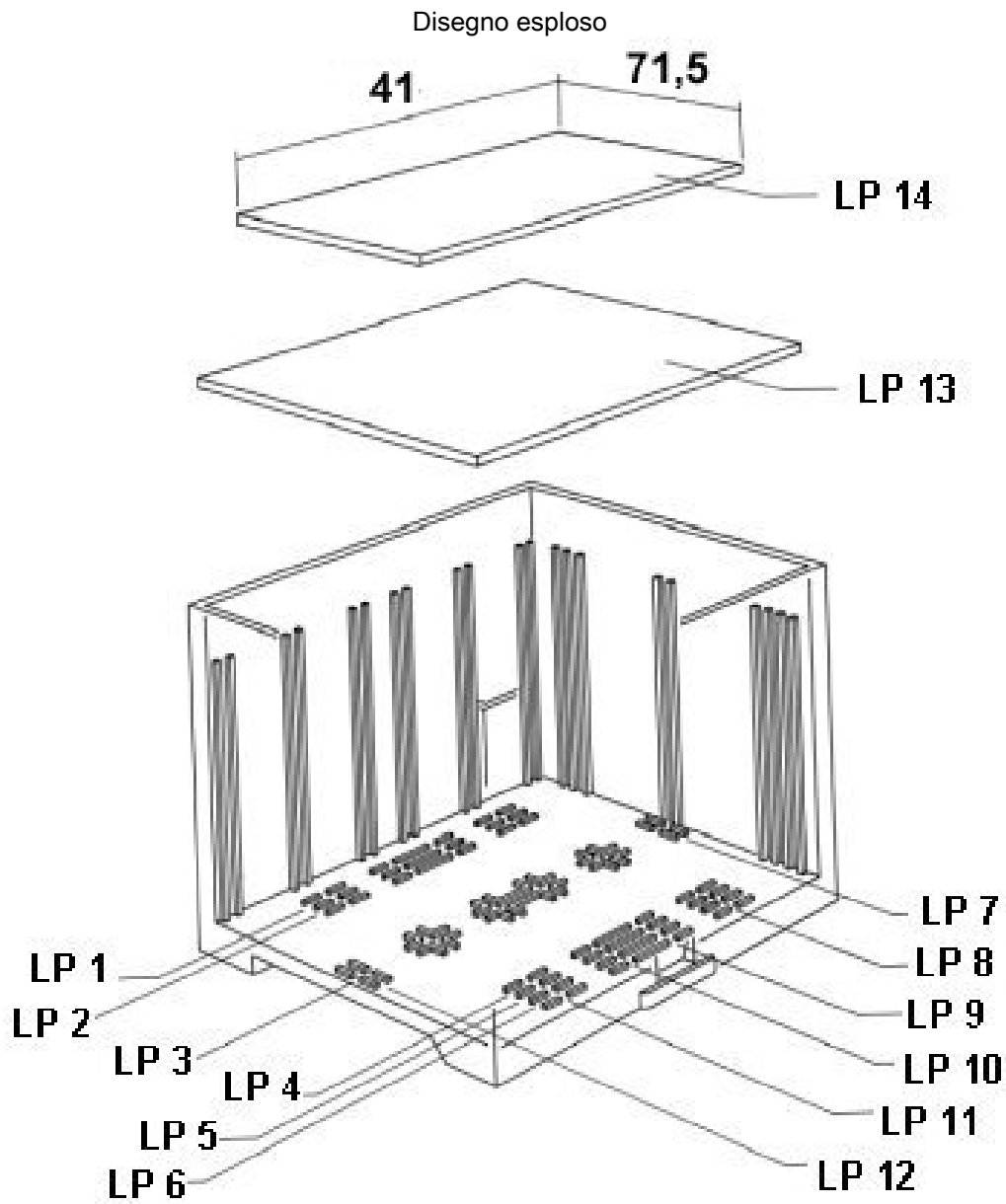


Vale per c.s. 10, vedere disegno di esplosione

EG 45-AG/ABS GN - Parte superiore custodia

2907363

<https://www.phoenixcontact.com/it/prodotti/2907363>

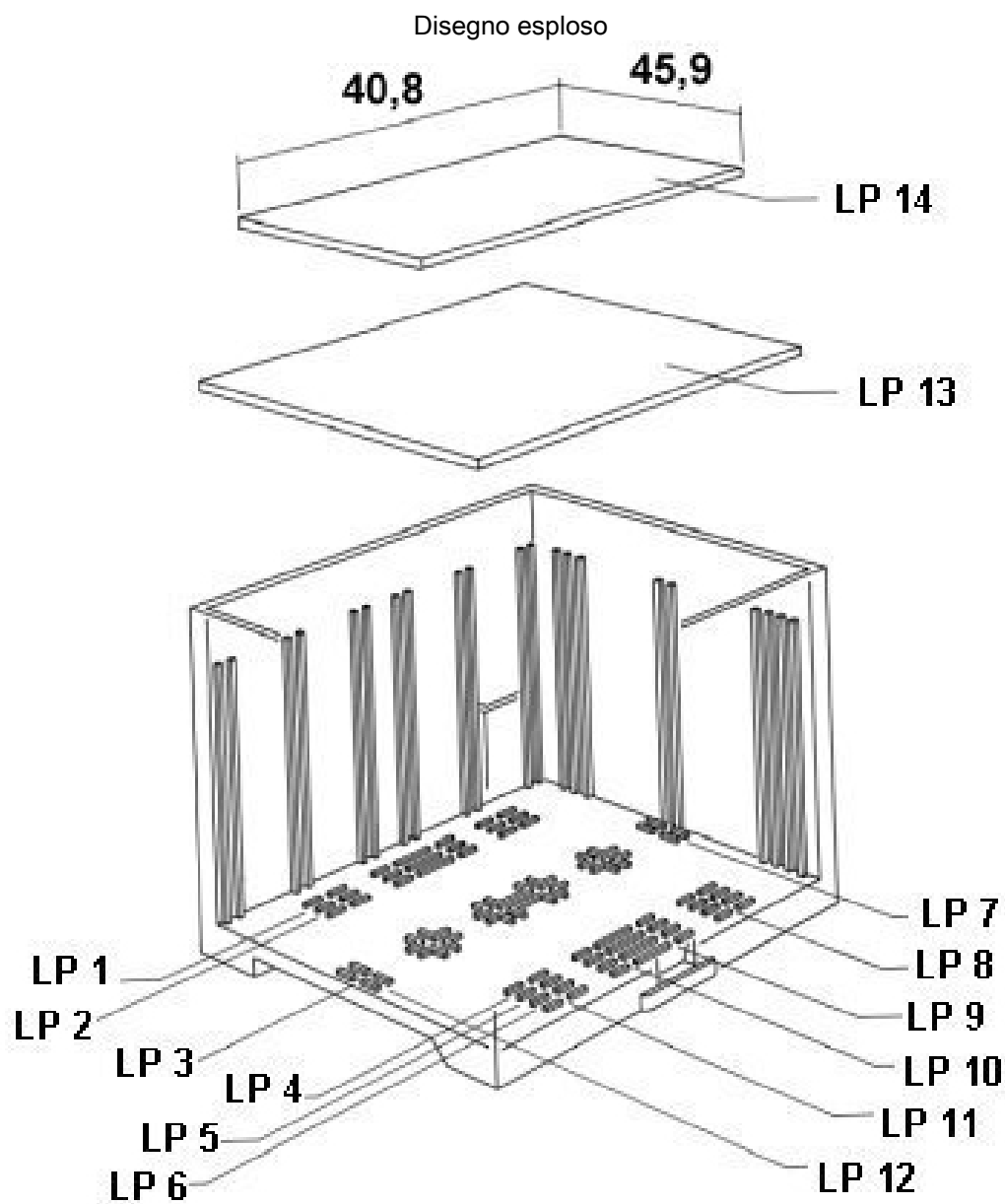


Vale per c.s. 13

EG 45-AG/ABS GN - Parte superiore custodia

2907363

<https://www.phoenixcontact.com/it/prodotti/2907363>



Vale per c.s. 14

EG 45-AG/ABS GN - Parte superiore custodia



2907363

<https://www.phoenixcontact.com/it/prodotti/2907363>

Omologazioni

🔗 To download certificates, visit the product detail page: <https://www.phoenixcontact.com/it/prodotti/2907363>



UL Recognized

ID omologazione: E240868

2907363

<https://www.phoenixcontact.com/it/prodotti/2907363>

Classifiche

ECLASS

ECLASS-13.0	27190603
ECLASS-15.0	27190603

ETIM

ETIM 10.0	EC002779
-----------	----------

UNSPSC

UNSPSC 21.0	31261500
-------------	----------

2907363

<https://www.phoenixcontact.com/it/prodotti/2907363>

Environmental product compliance

EU RoHS

Soddisfa i requisiti della direttiva RoHS

Sì, Nessuna deroga

China RoHS

Environment friendly use period (EFUP)

EFUP-E

Nessuna sostanza pericolosa al di sopra dei valori limite

EU REACH SVHC

Avviso di sostanza candidata REACH (n. CAS)

Nessuna sostanza con una percentuale di massa maggiore dello 0,1%

Phoenix Contact 2026 © - Tutti i diritti riservati
<https://www.phoenixcontact.com>

PHOENIX CONTACT S.p.a.
Via Bellini, 39/41
20095 Cusano Milanino (MI)
+39 02 660591
info_it@phoenixcontact.com