

TTC-3-2X1-24DC-PT - Scaricatore di sovratensione



2907326

<https://www.phoenixcontact.com/it/prodotti/2907326>

Si prega di notare che i dati visualizzati in questo PDF sono stati generati dal nostro catalogo online. I dati completi sono disponibili nella documentazione per l'utente. Si applicano le condizioni generali di utilizzo per i download.

Protezione contro la sovratensione per due fili del segnale con potenziale di riferimento comune, ad es. digitale IN/OUT. Utilizzabile nei circuiti di sicurezza fino a SIL 3.



I vantaggi

- Installazione a ingombro estremamente ridotto grazie alla larghezza compatta di soli 3,5 mm
- Ottimizzazione dei costi grazie alle caratteristiche prodotti personalizzate
- Facile selezione per ogni esigenza del settore MCR grazie a una gamma prodotti completa con caratteristiche prodotto su misura

Dati commerciali

Codice articolo	2907326
Pezzi/conf.	1 Pezzi
Quantità di ordinazione minima	1 Pezzi
Codice vendita	CL2266
Codice prodotto	CL2266
GTIN	4055626199924
Peso per pezzo (confezione inclusa)	24,3 g
Peso per pezzo (confezione esclusa)	24,2 g
Numero tariffa doganale	85363010
Paese di origine	DE

Dati tecnici

Caratteristiche articolo

Tipo di prodotto	Protezione contro le sovratensioni per tecnica MSR
Famiglia di prodotti	TERMITRAB complete
Classe di prova IEC	C1
	C2
	C3
	D1
Tipo	Modulo guida monolitico

Caratteristiche di isolamento

Categoria di sovratensione	III
Grado di inquinamento	2

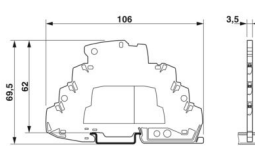
Caratteristiche elettriche

Tensione nominale U_N	24 V DC
-------------------------	---------

Dati di collegamento

Collegamento	Connessione Push-in
Sezione conduttore flessibile con capocorda montato e collare in plastica	0,2 mm ² ... 1 mm ²
Sezione del conduttore flessibile con capocorda senza collare in plastica	0,2 mm ² ... 1,5 mm ²
Sezione conduttore flessibile	0,2 mm ² ... 1,5 mm ²
Sezione conduttore rigida	0,2 mm ² ... 1,5 mm ²
Sezione conduttore AWG	24 ... 16

Dimensioni

Disegno quotato	
Larghezza	3,5 mm
Altezza	106 mm
Profondità	69,5 mm (Con guida DIN da 7,5 mm)

Indicazioni materiale

Colore	grigio (RAL 7042)
	grigio (RAL 7042)
Classe di combustibilità a norma UL 94	V-0
Materiale isolante	PBT
Materiale custodia	PBT

Caratteristiche meccaniche

Dati meccanici

Parete laterale aperta	Sì
------------------------	----

Circuito di protezione

Direzione di azione	Line-Line & Line-Signal Ground/Shield & optional Signal Ground/Shield-Earth Ground
Tensione nominale U_N	24 V DC
Tensione massima continuativa U_C	30 V DC 21 V AC
Corrente nominale	250 mA (70 °C)
Corrente attiva di esercizio I_C a U_C	$\leq 1 \mu A$
Corrente conduttori di terra I_{PE}	$\leq 2 \mu A$
Corrente nominale dispersa I_n (8/20) μs (filo-terra)	5 kA
Corrente dispersa a impulsi I_{imp} (10/350) μs (conduttore-terra)	0,5 kA
Corrente dispersa I_{Total} (8/20) μs	10 kA
Livello di protezione U_p (conduttore-terra)	≤ 50 V (C1 - 500 V / 250 A) ≤ 100 V (C2 - 10 kV / 5 kA) ≤ 50 V (C3 - 30 A)
Tempo di eccitazione tA (filo-terra)	≤ 1 ns
Attenuazione d'inserzione aE, asimmm.	tip. 0,3 dB (≤ 600 kHz / 150 Ω)
Frequenza limite fg (3 dB), asimmm. (massa del segnale) nel sistema da 150 Ω	tip. 2,4 MHz
Capacità (filo-terra)	tip. 1 nF
Resistenza per percorso	2,2 $\Omega \pm 10$ %
Segnalazione protezione contro le sovratensioni guasta	nessuna
Prefusibile necessario massimo	250 mA (FF)
Resistenza corrente impulsiva (conduttore-terra)	C1 - 500 V / 250 A C2 - 10 kV / 5 kA C3 - 30 A D1 - 500 A
Tempo di reset impulso (conduttore-terra)	≤ 30 ms

Condizioni ambientali e della vita elettrica

Condizioni ambientali

Grado di protezione	IP20 (con coperchio terminale)
Temperatura ambiente (esercizio)	-40 °C ... 85 °C
Temperatura ambiente (stoccaggio/trasporto)	-40 °C ... 85 °C
Posizione elevata	≤ 4000 m (s.l.m.)
Umidità dell'aria consentita (esercizio)	5 % ... 95 %

Normative e prescrizioni

Norme/disposizioni	IEC 61643-21
--------------------	--------------

TTC-3-2X1-24DC-PT - Scaricatore di sovratensione



2907326

<https://www.phoenixcontact.com/it/prodotti/2907326>

Nota	2000 + rettifica 2001 + A1:2008, modificato + A2:2012
------	---

EN 61643-21

Norme/disposizioni	EN 61643-21
--------------------	-------------

Nota	2001 + A1:2009 + A2:2013
------	--------------------------

Montaggio

Tipo di montaggio	Guida di supporto: TH 35 - 7,5 mm
-------------------	-----------------------------------

TTC-3-2X1-24DC-PT - Scaricatore di sovratensione

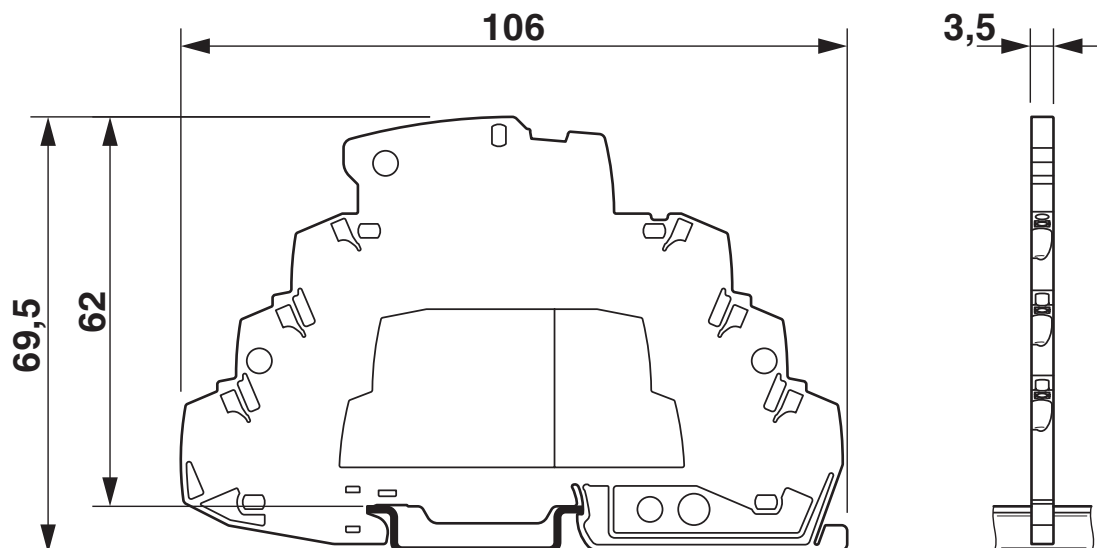


2907326

<https://www.phoenixcontact.com/it/prodotti/2907326>

Disegni

Disegno quotato

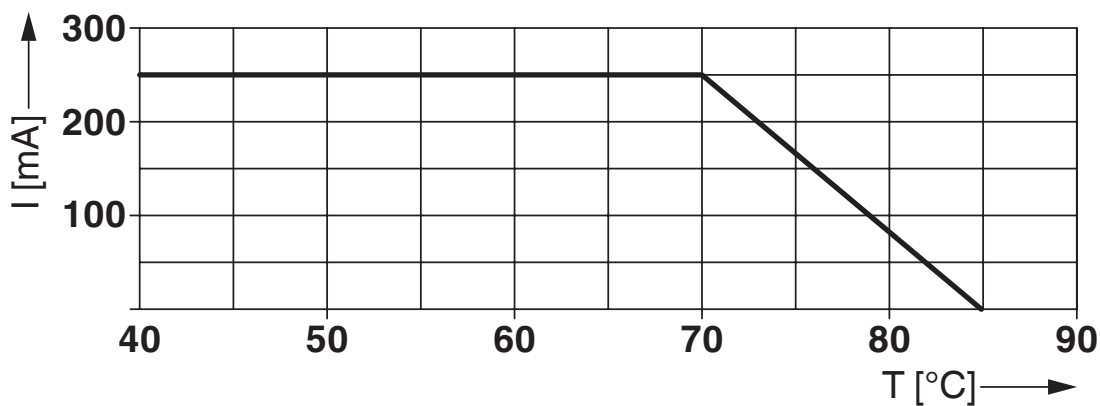


Disegno schema

TTC-3-2x1-...									
Category	1oo1 architecture, HFT=0				1oo2 architecture, HFT=1				
	PFD _{AVG}	PFH	Used budget of SIL 2 SIF		PFD _{AVG}	PFH	CCF	Used budget of SIL 3 SIF	
			PFD _{AVG}	PFH				PFD _{AVG}	PFH
	3.82x10 ⁻⁵	6.80x10 ⁻⁹ 1/h	0.4 %	0.7 %	1.91x10 ⁻⁶	3.40x10 ⁻¹⁰ 1/h	5 %	0.2 %	0.3 %
					3.82x10 ⁻⁶	6.80x10 ⁻¹⁰ 1/h	10 %	0.4 %	0.7 %
Calculation based on exida report, Phoenix Contact 16/06-072 R023 V3R1 exida Profile 1, FMEDA Analysis 2, T _{proof} : 1 year, MT: 10 years, MTTR: 24 hours, PTC: 99% Used standards IEC/EN 61508, edition 2010 (device specific) IEC/EN 61511, edition 2016 + COR1:2016 + A1:2017 (system specific)									

Scenari della sicurezza funzionale

Diagramma



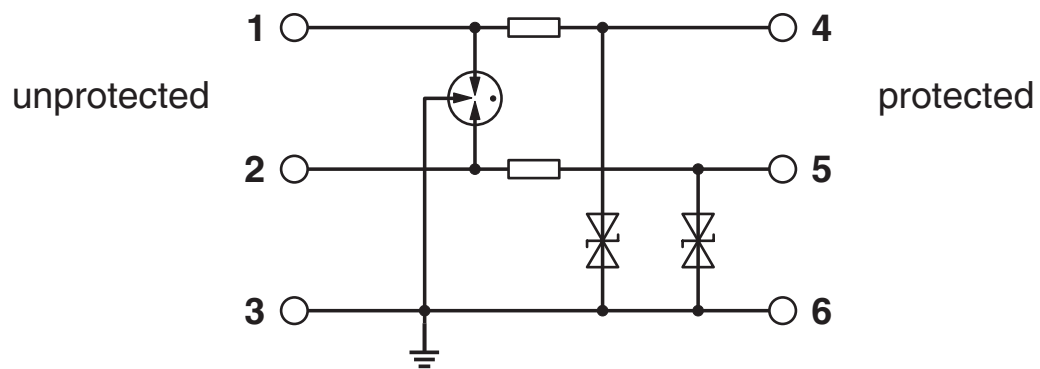
TTC-3-2X1-24DC-PT - Scaricatore di sovratensione

2907326

<https://www.phoenixcontact.com/it/prodotti/2907326>



Schema di collegamento




2907326

<https://www.phoenixcontact.com/it/prodotti/2907326>

Omologazioni

 To download certificates, visit the product detail page: <https://www.phoenixcontact.com/it/prodotti/2907326>

 **CSA**
ID omologazione: 70136717

 **DNV GL**
ID omologazione: TAE000027G

 **UL Listed**
ID omologazione: FILE E 138168

 **CSAus**
ID omologazione: 70136717

Functional Safety
ID omologazione: 16-06-072 R023 V3R1

2907326

<https://www.phoenixcontact.com/it/prodotti/2907326>

Classifiche

ECLASS

ECLASS-13.0	27171501
ECLASS-15.0	27171501

ETIM

ETIM 10.0	EC001466
-----------	----------

UNSPSC

UNSPSC 21.0	39121600
-------------	----------

Environmental product compliance

EU RoHS

Soddisfa i requisiti della direttiva RoHS	Sì
con eccezione delle deroghe, se note	7(a), 7(c)-I

China RoHS

Environment friendly use period (EFUP)	EFUP-50
	Una tabella per la dichiarazione China RoHS in base all'articolo è disponibile nell'area di download di ciascun articolo alla voce "Dichiarazione del produttore". Per tutti gli articoli con EFUP-E non viene allestita né richiesta alcuna tabella per la dichiarazione China RoHS.

EU REACH SVHC

Avviso di sostanza candidata REACH (n. CAS)	Lead(n. CAS: 7439-92-1)
SCIP	aceb1338-524f-4f13-809c-6b7154e574be