

# TTC-3-1X2-24DC-PT - Scaricatore di sovratensione



2907325

<https://www.phoenixcontact.com/it/prodotti/2907325>

Si prega di notare che i dati visualizzati in questo PDF sono stati generati dal nostro catalogo online. I dati completi sono disponibili nella documentazione per l'utente. Si applicano le condizioni generali di utilizzo per i download.



Protezione contro la sovratensione per un circuito del segnale libero da potenziale di terra a 2 fili. ad es. loop di corrente 0(4) ... 20 mA, compatibile con HART. Utilizzabile nei circuiti di sicurezza fino a SIL 3.

## I vantaggi

- Installazione a ingombro estremamente ridotto grazie alla larghezza compatta di soli 3,5 mm
- Ottimizzazione dei costi grazie alle caratteristiche prodotti personalizzate
- Facile selezione per ogni esigenza del settore MCR grazie a una gamma prodotti completa con caratteristiche prodotto su misura

## Dati commerciali

Codice articolo	2907325
Pezzi/conf.	1 Pezzi
Quantità di ordinazione minima	1 Pezzi
Codice vendita	CL2266
Codice prodotto	CL2266
GTIN	4055626199917
Peso per pezzo (confezione inclusa)	24,5 g
Peso per pezzo (confezione esclusa)	19,5 g
Numero tariffa doganale	85363030
Paese di origine	DE

## Dati tecnici

### Caratteristiche articolo

Tipo di prodotto	Protezione contro le sovratensioni per tecnica MSR
Famiglia di prodotti	TERMITRAB complete
Classe di prova IEC	C1
	C2
	C3
	D1
Tipo	Modulo guida monolitico
Coppia di fili per modulo	1

### Caratteristiche di isolamento

Categoria di sovratensione	III
Grado di inquinamento	2

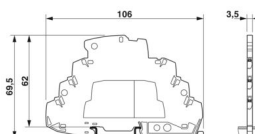
### Caratteristiche elettriche

Tensione nominale $U_N$	24 V DC
-------------------------	---------

### Dati di collegamento

Collegamento	Connessione Push-in
Sezione conduttore flessibile con capocorda montato e collare in plastica	0,2 mm <sup>2</sup> ... 1 mm <sup>2</sup>
Sezione del conduttore flessibile con capocorda senza collare in plastica	0,2 mm <sup>2</sup> ... 1,5 mm <sup>2</sup>
Sezione conduttore flessibile	0,2 mm <sup>2</sup> ... 1,5 mm <sup>2</sup>
Sezione conduttore rigida	0,2 mm <sup>2</sup> ... 1,5 mm <sup>2</sup>
Sezione conduttore AWG	24 ... 16

### Dimensioni

Disegno quotato	
Larghezza	3,5 mm
Altezza	106 mm
Profondità	69,5 mm (Con guida DIN da 7,5 mm)

### Indicazioni materiale

Colore	grigio (RAL 7042)
	grigio (RAL 7042)
Classe di combustibilità a norma UL 94	V-0
Materiale isolante	PBT

Materiale custodia	PBT
--------------------	-----

### Caratteristiche meccaniche

#### Dati meccanici

Parete laterale aperta	Sì
------------------------	----

### Circuito di protezione

Direzione di azione	Line-Line & Line-Signal Ground/Shield & optional Signal Ground/Shield-Earth Ground
Tensione nominale $U_N$	24 V DC
Tensione massima continuativa $U_C$	30 V DC
	21 V AC
Corrente nominale	250 mA (70 °C)
Corrente attiva di esercizio $I_C$ a $U_C$	$\leq 1 \mu A$
Corrente conduttori di terra $I_{PE}$	$\leq 1 \mu A$
Corrente nominale dispersa $I_n$ (8/20) $\mu s$ (filo-filo)	5 kA
Corrente nominale dispersa $I_n$ (8/20) $\mu s$ (filo-terra)	5 kA
Corrente dispersa a impulsi $I_{imp}$ (10/350) $\mu s$ (conduttore-terra)	0,5 kA
Corrente dispersa $I_{Total}$ (8/20) $\mu s$	10 kA
Livello di protezione $U_p$ (conduttore-conduttore)	$\leq 50$ V (C1 - 500 V / 250 A)
	$\leq 70$ V (C2 - 10 kV / 5 kA)
	$\leq 45$ V (C3 - 30 A)
Livello di protezione $U_p$ (conduttore-terra)	$\leq 1000$ V (C2 - 10 kV / 5 kA)
	$\leq 1000$ V (C3 - 100 A)
Livello di protezione $U_p$ statico (conduttore-conduttore)	$\leq 50$ V (C1 - 1 kV / 500 A)
Tempo di eccitazione $t_A$ (filo-filo)	$\leq 1$ ns
Attenuazione d'inserzione aE, simm.	tip. 0,3 dB ( $\leq 600$ kHz / 150 $\Omega$ )
Frequenza limite fg (3 dB), simm. nel sistema a 150 $\Omega$	tip. 2,4 MHz
Capacità (filo-filo)	tip. 1 nF
Resistenza per percorso	2,2 $\Omega \pm 10$ %
Segnalazione protezione contro le sovratensioni guasta	nessuna
Prefusibile necessario massimo	250 mA (FF)
Resistenza corrente impulsiva (conduttore-conduttore)	C1 - 500 V / 250 A
	C2 - 10 kV / 5 kA
	C3 - 30 A
Resistenza corrente impulsiva (conduttore-terra)	C2 - 10 kV / 5 kA
	C3 - 100 A
	D1 - 500 A
Tempo di reset impulso (conduttore-conduttore)	$\leq 30$ ms

### Condizioni ambientali e della vita elettrica

#### Condizioni ambientali

Grado di protezione	IP20 (con coperchio terminale)
Temperatura ambiente (esercizio)	-40 °C ... 85 °C

# TTC-3-1X2-24DC-PT - Scaricatore di sovratensione



2907325

<https://www.phoenixcontact.com/it/prodotti/2907325>

Temperatura ambiente (stoccaggio/trasporto)	-40 °C ... 85 °C
Posizione elevata	≤ 4000 m (s.l.m.)
Umidità dell'aria consentita (esercizio)	5 % ... 95 %

## Normative e prescrizioni

Norme/disposizioni	IEC 61643-21
Nota	2000 + rettifica 2001 + A1:2008, modificato + A2:2012

### EN 61643-21

Norme/disposizioni	EN 61643-21
Nota	2001 + A1:2009 + A2:2013

## Montaggio

Tipo di montaggio	Guida di supporto: TH 35 - 7,5 mm
-------------------	-----------------------------------

# TTC-3-1X2-24DC-PT - Scaricatore di sovratensione

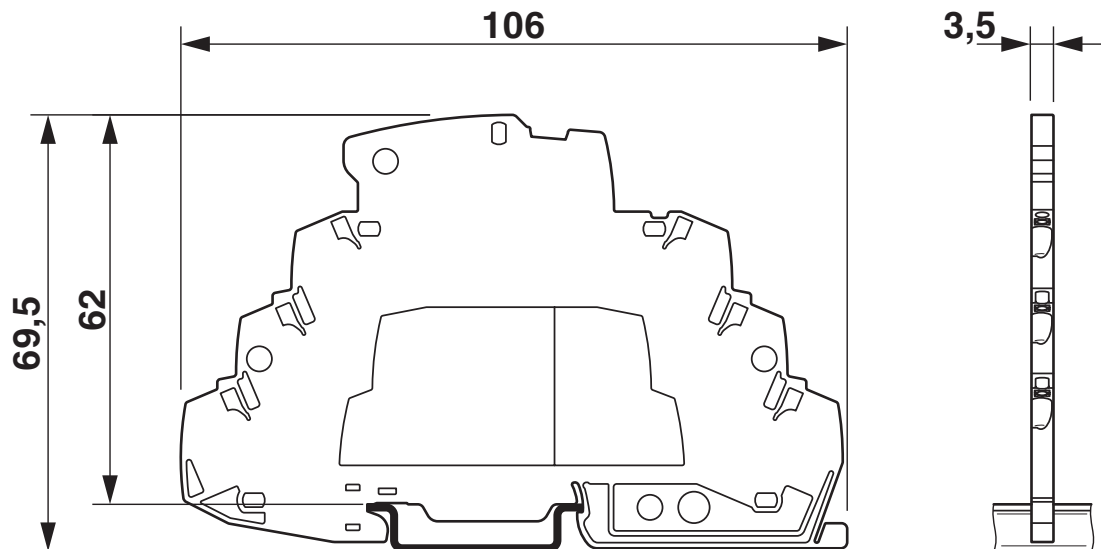


2907325

<https://www.phoenixcontact.com/it/prodotti/2907325>

## Disegni

Disegno quotato

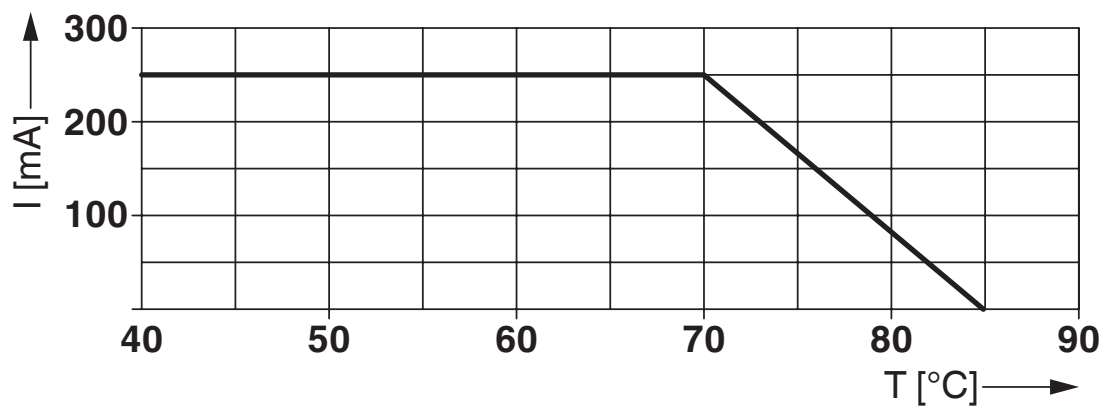


Disegno schema

TTC-3-1X2-...									
Category	1oo1 architecture, HFT=0				1oo2 architecture, HFT=1				
	PFD <sub>AVG</sub>	PFH	Used budget of SIL 2 SIF		PFD <sub>AVG</sub>	PFH	CCF	Used budget of SIL 3 SIF	
			PFD <sub>AVG</sub>	PFH				PFD <sub>AVG</sub>	PFH
	9.44x10 <sup>-5</sup>	1.68x10 <sup>-8</sup> 1/h	0.9%	1.7 %	4.73x10 <sup>-6</sup>	8.43x10 <sup>-10</sup> 1/h	5 %	0.5 %	0.8%
					9.46x10 <sup>-6</sup>	1.68x10 <sup>-7</sup> 1/h	10 %	0.9 %	1.7 %
Calculation based on exida report, Phoenix Contact 16/06-072 R023 V3R1 exida Profile 1, FMEDA Analysis 2, T <sub>proof</sub> : 1 year, MT: 10 years, MTTR: 24 hours, PTC: 99% Used standards IEC/EN 61508, edition 2010 (device specific) IEC/EN 61511, edition 2016 + COR1:2016 + A1:2017 (system specific)									

## Scenari della sicurezza funzionale

Diagramma



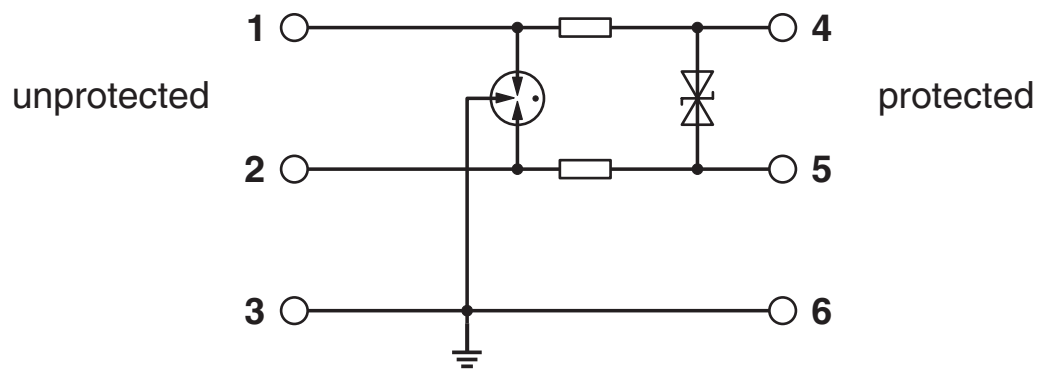
# TTC-3-1X2-24DC-PT - Scaricatore di sovratensione

2907325

<https://www.phoenixcontact.com/it/prodotti/2907325>



Schema di collegamento



2907325

<https://www.phoenixcontact.com/it/prodotti/2907325>

## Omologazioni

🔗 To download certificates, visit the product detail page: <https://www.phoenixcontact.com/it/prodotti/2907325>

 **CSA**  
ID omologazione: 70136717

 **DNV GL**  
ID omologazione: TAE000027G

 **UL Listed**  
ID omologazione: FILE E 138168

 **CSAus**  
ID omologazione: 70136717

**Functional Safety**  
ID omologazione: 16-06-072 R023 V3R1

2907325

<https://www.phoenixcontact.com/it/prodotti/2907325>

## Classifiche

### ECLASS

ECLASS-13.0	27171501
ECLASS-15.0	27171501

### ETIM

ETIM 10.0	EC001466
-----------	----------

### UNSPSC

UNSPSC 21.0	39121600
-------------	----------

2907325

<https://www.phoenixcontact.com/it/prodotti/2907325>

## Environmental product compliance

### EU RoHS

Soddisfa i requisiti della direttiva RoHS	Sì
con eccezione delle deroghe, se note	7(a), 7(c)-I

### China RoHS

Environment friendly use period (EFUP)	EFUP-50
	Una tabella per la dichiarazione China RoHS in base all'articolo è disponibile nell'area di download di ciascun articolo alla voce "Dichiarazione del produttore". Per tutti gli articoli con EFUP-E non viene allestita né richiesta alcuna tabella per la dichiarazione China RoHS.

### EU REACH SVHC

Avviso di sostanza candidata REACH (n. CAS)	Lead(n. CAS: 7439-92-1)
SCIP	d160e4e4-3b4f-4507-8019-35e3364d8151

Phoenix Contact 2026 © - Tutti i diritti riservati  
<https://www.phoenixcontact.com>

PHOENIX CONTACT S.p.a.  
 Via Bellini, 39/41  
 20095 Cusano Milanino (MI)  
 +39 02 660591  
[info\\_it@phoenixcontact.com](mailto:info_it@phoenixcontact.com)