

FLT-SEC-P-T1-N/PE-440/100-P - Spina di protezione contro le sovratensioni tipo 1



2907263

<https://www.phoenixcontact.com/it/prodotti/2907263>

Si prega di notare che i dati visualizzati in questo PDF sono stati generati dal nostro catalogo online. I dati completi sono disponibili nella documentazione per l'utente. Si applicano le condizioni generali di utilizzo per i download.



Spine di ricambio per scaricatore di corrente da fulmine senza corrente di dispersione della serie FLASHTRAB SEC, per la linea N-PE.

I vantaggi

- Gamma di protezione dalla sovratensione universale con coordinamento energetico ottimale di scaricatori di fulmini fino alla protezione dei dispositivi
- Di facile manutenzione grazie ai moduli di protezione a innesto universali
- L'indicatore di stato meccanico-ottico e il contatto di segnalazione remota forniscono informazioni costanti
- Miglior effetto di protezione con correnti di fulmini ricche di energia grazie alla tecnologia spinterometrica con andamento di tensione residua ridotto
- Massima potenza su spazio ristretto: struttura compatta con capacità di dispersione elevata a fronte di una tensione nominale elevata

Dati commerciali

Codice articolo	2907263
Pezzi/conf.	1 Pezzi
Quantità di ordinazione minima	1 Pezzi
Nota	Produzione su ordinazione (non è possibile effettuare resi)
Codice vendita	CL1172
Codice prodotto	CL1172
GTIN	4055626176727
Peso per pezzo (confezione inclusa)	220 g
Peso per pezzo (confezione esclusa)	189,68 g
Numero tariffa doganale	85363010
Paese di origine	TR

FLT-SEC-P-T1-N/PE-440/100-P - Spina di protezione contro le sovratensioni tipo 1

2907263

<https://www.phoenixcontact.com/it/prodotti/2907263>

Dati tecnici

Caratteristiche articolo

Tipo di prodotto	Spine di ricambio
Famiglia di prodotti	SEC Family
Classe di prova IEC	I / II
	T1 / T2
Tipo EN	T1 / T2
Sistema di alimentazione di corrente IEC	TN
	TT
Tipo	maschio
Numero di poli	1
Segnalazione protezione contro le sovratensioni guasta	ottico

Caratteristiche di isolamento

Categoria di sovratensione	III
Grado di inquinamento	2

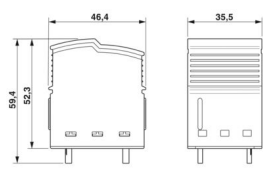
Caratteristiche elettriche

Frequenza nominale f_N	50 Hz (60 Hz)
--------------------------	---------------

Dati di collegamento

Collegamento	a innesto
--------------	-----------

Dimensioni

Disegno quotato	
Larghezza	35,5 mm
Altezza	46,4 mm
Profondità	59,4 mm
Unità modulare	2 TE

Indicazioni materiale

Colore	grigio chiaro (RAL 7035)
Classe di combustibilità a norma UL 94	V-0
Valore CTI del materiale	600
Materiale isolante	PA6.6-FR 20% GF
	PBT-FR
Gruppo materiale	I

FLT-SEC-P-T1-N/PE-440/100-P - Spina di protezione contro le sovratensioni tipo 1



2907263

<https://www.phoenixcontact.com/it/prodotti/2907263>

Materiale custodia	PA 6.6-FR 20 % GF
	PBT-FR

Circuito di protezione

Dispositivi di protezione	N-PE
Direzione di azione	N-PE
Tensione nominale U_N	400 V AC (TN - only N-PE) 400 V AC (TT - only N-PE)
Frequenza nominale f_N	50 Hz (60 Hz)
Tensione massima continuativa U_C	440 V AC
Corrente conduttori di terra I_{PE}	$\leq 0,01$ mA
Corrente nominale dispersa I_n (8/20) μ s	100 kA
Corrente atmosferica di prova (10/350) μ s, carica	50 As
Corrente atmosferica di prova (10/350) ms μ s, energia specifica	2500 kJ/ Ω
Corrente atmosferica di prova (10/350) μ s, picco di corrente I_{imp}	100 kA
Capacità di estinzione di corrente susseguente I_{fi}	100 A (440 V AC)
Livello di protezione U_p	$\leq 2,5$ kV
Tensione residua U_{res}	$\leq 2,5$ kV (con I_n)
Tensione d'innesco 6 kV (1,2/50) μ s	$\leq 2,5$ kV
Comportamento TOV con U_T	1200 V AC (200 ms / withstand mode)
Tempo di risposta t_A	≤ 100 ns

Condizioni ambientali e della vita elettrica

Condizioni ambientali

Grado di protezione	IP20
Temperatura ambiente (esercizio)	-40 °C ... 80 °C
Temperatura ambiente (stoccaggio/trasporto)	-40 °C ... 80 °C
Posizione elevata	≤ 2000 m (s.l.m.)
Umidità dell'aria consentita (esercizio)	5 % ... 95 %
Urti (esercizio)	30g (Semisinusoidale / 11 ms / 3x $\pm X$, $\pm Y$, $\pm Z$)
Vibrazione (esercizio)	5g (5 - 500 Hz / 2,5 h / X, Y, Z)

Omologazioni

Specifiche UL

Tensione permanente massima MCOV	440 V AC
Protezione tensione nominale VPR	1500 V
Corrente nominale dispersa I_n	20 kA
Dispositivi di protezione	N-G
Frequenza nominale	50/60 Hz
Tipo SPD	1CA

Normative e prescrizioni

FLT-SEC-P-T1-N/PE-440/100-P - Spina di protezione contro le sovratensioni tipo 1



2907263

<https://www.phoenixcontact.com/it/prodotti/2907263>

Norme/disposizioni	IEC 61643-11
Nota	2011

EN 61643-11

Norme/disposizioni	EN 61643-11
Nota	2012

Montaggio

Tipo di montaggio	sull'elemento base
-------------------	--------------------

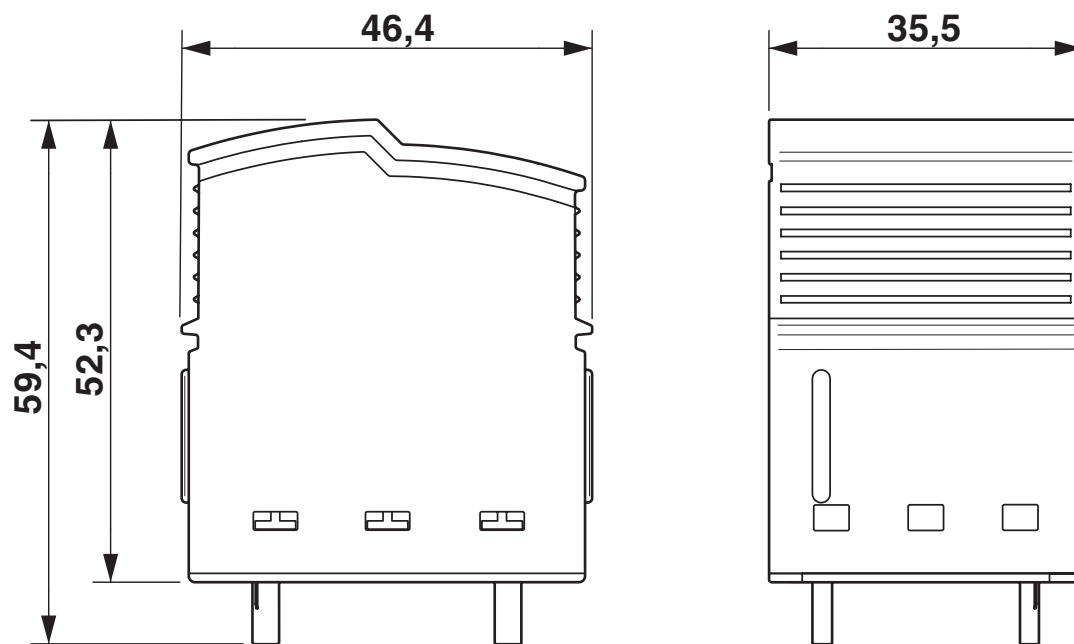
FLT-SEC-P-T1-N/PE-440/100-P - Spina di protezione contro le sovratensioni tipo 1

2907263

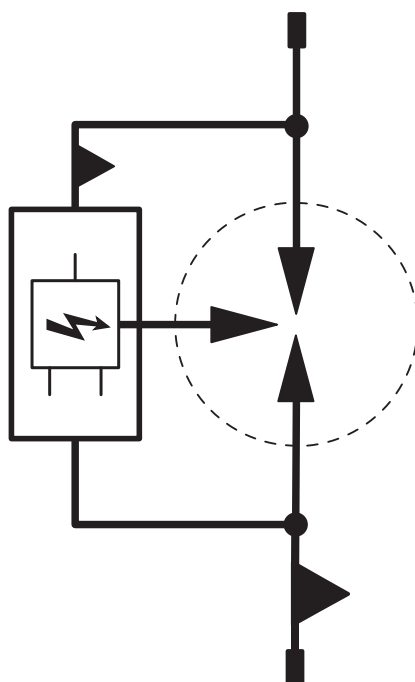
<https://www.phoenixcontact.com/it/prodotti/2907263>

Disegni

Disegno quotato



Schema di collegamento



FLT-SEC-P-T1-N/PE-440/100-P - Spina di protezione contro le sovratensioni tipo 1



2907263

<https://www.phoenixcontact.com/it/prodotti/2907263>

Omologazioni

To download certificates, visit the product detail page: <https://www.phoenixcontact.com/it/prodotti/2907263>



cUL Recognized
ID omologazione: FILE E 330181



UL Recognized
ID omologazione: FILE E 330181

UAE-RoHS

ID omologazione: 23-10-88709

FLT-SEC-P-T1-N/PE-440/100-P - Spina di protezione contro le sovratensioni tipo 1



2907263

<https://www.phoenixcontact.com/it/prodotti/2907263>

Classifiche

ECLASS

ECLASS-13.0	27171292
ECLASS-15.0	27171292

ETIM

ETIM 10.0	EC002496
-----------	----------

UNSPSC

UNSPSC 21.0	39121600
-------------	----------

FLT-SEC-P-T1-N/PE-440/100-P - Spina di protezione contro le sovratensioni tipo 1



2907263

<https://www.phoenixcontact.com/it/prodotti/2907263>

Environmental product compliance

EU RoHS

Soddisfa i requisiti della direttiva RoHS	Sì
con eccezione delle deroghe, se note	6(c)

China RoHS

Environment friendly use period (EFUP)	EFUP-50
	Una tabella per la dichiarazione China RoHS in base all'articolo è disponibile nell'area di download di ciascun articolo alla voce "Dichiarazione del produttore". Per tutti gli articoli con EFUP-E non viene allestita né richiesta alcuna tabella per la dichiarazione China RoHS.

EU REACH SVHC

Avviso di sostanza candidata REACH (n. CAS)	Lead(n. CAS: 7439-92-1)
SCIP	74ee6e14-f867-448b-973a-27479fb2c226

Phoenix Contact 2026 © - Tutti i diritti riservati
<https://www.phoenixcontact.com>

PHOENIX CONTACT S.p.a.
Via Bellini, 39/41
20095 Cusano Milanino (MI)
+39 02 660591
info_it@phoenixcontact.com