

FLT-SEC-P-T1-N/PE-440/100-FM - Scaricatore combinabile tipo 1+2



2907262

<https://www.phoenixcontact.com/it/prodotti/2907262>

Si prega di notare che i dati visualizzati in questo PDF sono stati generati dal nostro catalogo online. I dati completi sono disponibili nella documentazione per l'utente. Si applicano le condizioni generali di utilizzo per i download.



Scaricatore di corrente da fulmine a innesto senza corrente di dispersione, conforme a Tipo 1 / Classe I, per l'impiego in reti di alimentazione tra N e PE.

I vantaggi

- Gamma di protezione dalla sovratensione universale con coordinamento energetico ottimale di scaricatori di fulmini fino alla protezione dei dispositivi
- Di facile manutenzione grazie ai moduli di protezione a innesto universali
- L'indicatore di stato meccanico-ottico e il contatto di segnalazione remota forniscono informazioni costanti
- Miglior effetto di protezione con correnti di fulmini ricche di energia grazie alla tecnologia spinterometrica con andamento di tensione residua ridotto
- Massima potenza su spazio ristretto: struttura compatta con capacità di dispersione elevata a fronte di una tensione nominale elevata

Dati commerciali

Codice articolo	2907262
Pezzi/conf.	1 Pezzi
Quantità di ordinazione minima	1 Pezzi
Codice vendita	CL1172
Codice prodotto	CL1172
GTIN	4055626176710
Peso per pezzo (confezione inclusa)	382,1 g
Peso per pezzo (confezione esclusa)	359,84 g
Numero tariffa doganale	85363010
Paese di origine	TR

FLT-SEC-P-T1-N/PE-440/100-FM - Scaricatore combinabile tipo 1+2



2907262

<https://www.phoenixcontact.com/it/prodotti/2907262>

Dati tecnici

Caratteristiche articolo

Tipo di prodotto	Scaricatore combinabile
Famiglia di prodotti	SEC Family
Classe di prova IEC	I / II T1 / T2
Tipo EN	T1 / T2
Sistema di alimentazione di corrente IEC	TN-S TT
Tipo	Modulo guida bicomponente a innesto
Numero di poli	1
Segnalazione protezione contro le sovratensioni guasta	ottico, contatto FM
Numero di porte	One

Caratteristiche di isolamento

Categoria di sovratensione	III
Grado di inquinamento	2

Caratteristiche elettriche

Frequenza nominale f_N	50 Hz (60 Hz)
--------------------------	---------------

Indicazione/segnalazione a distanza

Denominazione collegamento	Contatto FM
Funzione di inserzione	Contatti di scambio
Tensione di esercizio	12 V AC ... 250 V AC 125 V DC (200 mA DC)
Corrente d'esercizio	10 mA AC ... 1 A AC 1 A DC (30 V DC)

Dati di collegamento

Collegamento	Connessione a vite
Filettatura	M5
Coppia di serraggio	4,5 Nm
Lunghezza del tratto da spelare	18 mm
Sezione conduttore flessibile	2,5 mm ² ... 35 mm ²
Sezione conduttore rigida	2,5 mm ² ... 35 mm ²
Sezione conduttore AWG	13 ... 2
Collegamento	Capocorda a forcina
Sezione conduttore flessibile	1,5 mm ² ... 16 mm ²

Contatto FM

Collegamento	Attacco a vite/ ad innesto mediante COMBICON
--------------	--

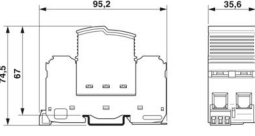
FLT-SEC-P-T1-N/PE-440/100-FM - Scaricatore combinabile tipo 1+2

2907262

<https://www.phoenixcontact.com/it/prodotti/2907262>

Filettatura	M2
Coppia di serraggio	0,25 Nm
Lunghezza del tratto da spelare	7 mm
Sezione conduttore flessibile	0,14 mm ² ... 1,5 mm ²
Sezione conduttore rigida	0,14 mm ² ... 1,5 mm ²
Sezione conduttore AWG	28 ... 16

Dimensioni

Disegno quotato	
Larghezza	35,6 mm
Altezza	95,2 mm
Profondità	74,5 mm
Unità modulare	2 TE

Indicazioni materiale

Colore (Connettore)	grigio chiaro (RAL 7035)
Colore (Elemento base)	grigio (RAL 7042)
Classe di combustibilità a norma UL 94	V-0
Valore CTI del materiale	600
Materiale isolante	PA6.6-FR 20% GF PBT-FR
Gruppo materiale	I
Materiale custodia	PA 6.6-FR 20 % GF PBT-FR

Caratteristiche meccaniche

Dati meccanici

Parete laterale aperta	No
------------------------	----

Circuito di protezione

Dispositivi di protezione	N-PE
Direzione di azione	N-PE
Tensione nominale U_N	400 V AC (TN - only N-PE) 400 V AC (TT - only N-PE)
Frequenza nominale f_N	50 Hz (60 Hz)
Tensione massima continuativa U_C	440 V AC
Corrente di carico nom. I_L	125 A (< 55 °C)
Corrente conduttori di terra I_{PE}	≤ 0,01 mA

FLT-SEC-P-T1-N/PE-440/100-FM - Scaricatore combinabile tipo 1+2



2907262

<https://www.phoenixcontact.com/it/prodotti/2907262>

Corrente nominale dispersa I_n (8/20) μs	100 kA
Corrente atmosferica di prova (10/350) μs , carica	50 As
Corrente atmosferica di prova (10/350) ms μs , energia specifica	2500 kJ/ Ω
Corrente atmosferica di prova (10/350) μs , picco di corrente I_{imp}	100 kA
Capacità di estinzione di corrente susseguente I_{fi}	100 A
Livello di protezione U_p	$\leq 2,5$ kV
Tensione residua U_{res}	$\leq 2,5$ kV (con I_n)
Tensione d'innescio 6 kV (1,2/50) μs	$\leq 2,5$ kV
Comportamento TOV con U_T	1200 V AC (200 ms / withstand mode)
Tempo di risposta t_A	≤ 100 ns

Condizioni ambientali e della vita elettrica

Condizioni ambientali

Grado di protezione	IP20 (solo in caso di utilizzo di tutti i punti di connessione)
Temperatura ambiente (esercizio)	-40 °C ... 80 °C
Temperatura ambiente (stoccaggio/trasporto)	-40 °C ... 80 °C
Posizione elevata	≤ 2000 m (s.l.m.)
Umidità dell'aria consentita (esercizio)	5 % ... 95 %
Urti (esercizio)	30g (Semisinusoidale / 11 ms / 3x $\pm X$, $\pm Y$, $\pm Z$)
Vibrazione (esercizio)	5g (5 - 500 Hz / 2,5 h / X, Y, Z)

Omologazioni

Specifiche UL

Tensione permanente massima MCOV	440 V AC
Protezione tensione nominale VPR	1500 V
Corrente nominale dispersa I_n	20 kA
Dispositivi di protezione	N-G
Tensione nominale	400 V AC
Sistema di ripartizione dell'energia	Single phase
Frequenza nominale	50/60 Hz
Tipo SPD	2CA

Indicazione UL/segnalazione a distanza

Tensione di esercizio	125 V AC
Corrente di esercizio AC	1 A AC

Dati di collegamento UL

Coppia di serraggio	40 lb _f -in.
Sezione conduttore AWG	3 ... 2

Normative e prescrizioni

Norme/disposizioni	IEC 61643-11
Nota	2011

FLT-SEC-P-T1-N/PE-440/100-FM - Scaricatore combinabile tipo 1+2



2907262

<https://www.phoenixcontact.com/it/prodotti/2907262>

EN 61643-11

Norme/disposizioni	EN 61643-11
Nota	2012

Montaggio

Tipo di montaggio	Guida di supporto: 35 mm
-------------------	--------------------------

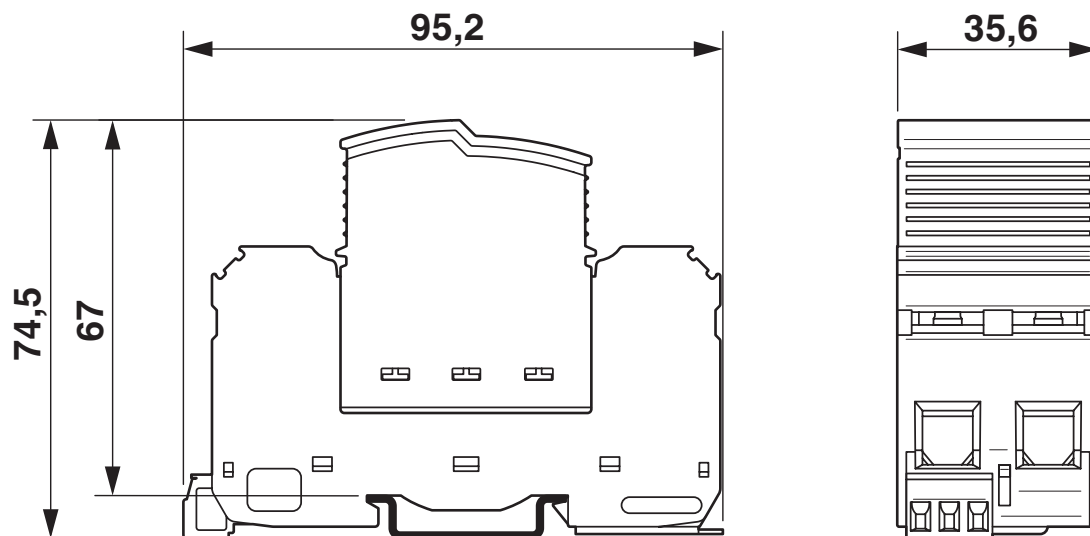
FLT-SEC-P-T1-N/PE-440/100-FM - Scaricatore combinabile tipo 1+2

2907262

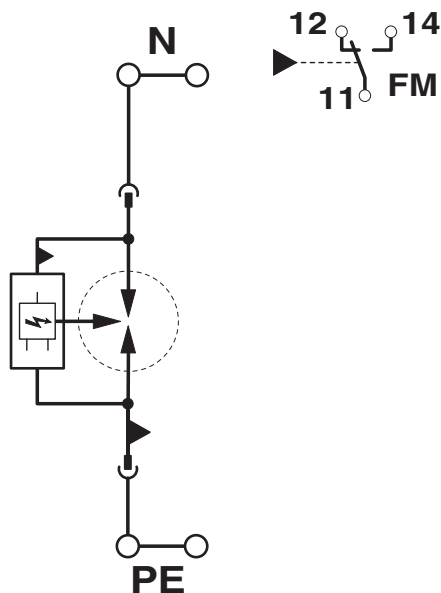
<https://www.phoenixcontact.com/it/prodotti/2907262>

Disegni

Disegno quotato



Schema di collegamento



FLT-SEC-P-T1-N/PE-440/100-FM - Scaricatore combinabile tipo 1+2



2907262

<https://www.phoenixcontact.com/it/prodotti/2907262>

Omologazioni

To download certificates, visit the product detail page: <https://www.phoenixcontact.com/it/prodotti/2907262>



cUL Recognized
ID omologazione: FILE E 330181



UL Recognized
ID omologazione: FILE E 330181

UAE-RoHS

ID omologazione: 23-10-88709

FLT-SEC-P-T1-N/PE-440/100-FM - Scaricatore combinabile tipo 1+2



2907262

<https://www.phoenixcontact.com/it/prodotti/2907262>

Classifiche

ECLASS

ECLASS-13.0	27171201
ECLASS-15.0	27171201

ETIM

ETIM 10.0	EC000381
-----------	----------

UNSPSC

UNSPSC 21.0	39121600
-------------	----------

FLT-SEC-P-T1-N/PE-440/100-FM - Scaricatore combinabile tipo 1+2



2907262

<https://www.phoenixcontact.com/it/prodotti/2907262>

Environmental product compliance

EU RoHS

Soddisfa i requisiti della direttiva RoHS	Sì
con eccezione delle deroghe, se note	6(c)

China RoHS

Environment friendly use period (EFUP)	EFUP-50
	Una tabella per la dichiarazione China RoHS in base all'articolo è disponibile nell'area di download di ciascun articolo alla voce "Dichiarazione del produttore". Per tutti gli articoli con EFUP-E non viene allestita né richiesta alcuna tabella per la dichiarazione China RoHS.

EU REACH SVHC

Avviso di sostanza candidata REACH (n. CAS)	Lead(n. CAS: 7439-92-1)
SCIP	79a751cd-86e6-4c44-9b2e-6c9f45a6729b

Phoenix Contact 2026 © - Tutti i diritti riservati
<https://www.phoenixcontact.com>

PHOENIX CONTACT S.p.a.
Via Bellini, 39/41
20095 Cusano Milanino (MI)
+39 02 660591
info_it@phoenixcontact.com