

FLT-SEC-H-T1-1C-440/25-FM - Scaricatore combinabile tipo 1+2



2907259

<https://www.phoenixcontact.com/it/prodotti/2907259>

Si prega di notare che i dati visualizzati in questo PDF sono stati generati dal nostro catalogo online. I dati completi sono disponibili nella documentazione per l'utente. Si applicano le condizioni generali di utilizzo per i download.

Scaricatore di corrente atmosferica ad innesto, Secondo tipo 1/classe I, con fusibile integrato resistente alle correnti impulsive, per reti di alimentazione monofase con PE e N posati insieme in un conduttore (L1, PEN).



I vantaggi

- Gamma di protezione dalla sovratensione universale con coordinamento energetico ottimale di scaricatori di fulmini fino alla protezione dei dispositivi
- Di facile manutenzione grazie ai moduli di protezione a innesto universali
- L'indicatore di stato meccanico-ottico e il contatto di segnalazione remota forniscono informazioni costanti
- Miglior effetto di protezione con correnti di fulmini ricche di energia grazie alla tecnologia spinterometrica con andamento di tensione residua ridotto
- Prefusibile integrato resistente alla corrente di fulmine per un livello di protezione totale profondo e un risparmio di spazio fino all'80 % rispetto a un prefusibile esterno

Dati commerciali

Codice articolo	2907259
Pezzi/conf.	1 Pezzi
Quantità di ordinazione minima	1 Pezzi
Codice vendita	CL1163
Codice prodotto	CL1163
GTIN	4055626176000
Peso per pezzo (confezione inclusa)	649,2 g
Peso per pezzo (confezione esclusa)	660 g
Numero tariffa doganale	85363030
Paese di origine	DE

FLT-SEC-H-T1-1C-440/25-FM - Scaricatore combinabile tipo 1+2



2907259

<https://www.phoenixcontact.com/it/prodotti/2907259>

Dati tecnici

Caratteristiche articolo

Tipo di prodotto	Scaricatore combinabile
Famiglia di prodotti	SEC Family
Classe di prova IEC	I / II
	T1 / T2
Tipo EN	T1 / T2
Sistema di alimentazione di corrente IEC	TN
	IT
Tipo	Modulo guida bicomponente a innesto
Numero di poli	1
Segnalazione protezione contro le sovratensioni guasta	ottico, contatto FM
Numero di porte	One

Caratteristiche di isolamento

Categoria di sovratensione	III
Grado di inquinamento	2

Caratteristiche elettriche

Frequenza nominale f_N	50 Hz (60 Hz)
--------------------------	---------------

Indicazione/segnalazione a distanza

Denominazione collegamento	Contatto FM
Funzione di inserzione	Contatti di scambio
Tensione di esercizio	12 V AC ... 250 V AC
	125 V DC (200 mA DC)
Corrente d'esercizio	10 mA AC ... 1 A AC
	1 A DC (30 V DC)

Dati di collegamento

Collegamento	Connessione a vite
Filettatura	M5
Coppia di serraggio	4,5 Nm
Lunghezza del tratto da spelare	18 mm
Sezione conduttore flessibile	2,5 mm ² ... 35 mm ²
Sezione conduttore rigida	2,5 mm ² ... 35 mm ²
Sezione conduttore AWG	13 ... 2
Collegamento	Capocorda a forcina
Sezione conduttore flessibile	1,5 mm ² ... 16 mm ²

Contatto FM

Collegamento	Attacco a vite/ ad innesto mediante COMBICON
--------------	--

FLT-SEC-H-T1-1C-440/25-FM - Scaricatore combinabile tipo 1+2

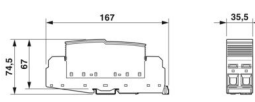


2907259

<https://www.phoenixcontact.com/it/prodotti/2907259>

Filettatura	M2
Coppia di serraggio	0,25 Nm
Lunghezza del tratto da spelare	7 mm
Sezione conduttore flessibile	0,14 mm ² ... 1,5 mm ²
Sezione conduttore rigida	0,14 mm ² ... 1,5 mm ²
Sezione conduttore AWG	28 ... 16

Dimensioni

Disegno quotato	
Larghezza	35,5 mm
Altezza	167 mm
Profondità	74,5 mm
Unità modulare	2 TE

Indicazioni materiale

Colore (Connettore)	grigio chiaro (RAL 7035)
Colore (Elemento base)	grigio (RAL 7042)
Classe di combustibilità a norma UL 94	V-0
Valore CTI del materiale	600
Materiale isolante	PA 6.6-FR 20% GF PBT-FR
Gruppo materiale	I
Materiale custodia	PA 6.6-FR 20 % GF PBT-FR

Caratteristiche meccaniche

Dati meccanici

Parete laterale aperta	No
------------------------	----

Circuito di protezione

Dispositivi di protezione	L-N
	L-PE
	L-PEN
	N-PE (4+0)
Direzione di azione	1L-N/PE
Tensione nominale U_N	400 V AC (TN)
	400 V AC (IT)
Frequenza nominale f_N	50 Hz (60 Hz)
Tensione massima continuativa U_C	440 V AC

FLT-SEC-H-T1-1C-440/25-FM - Scaricatore combinabile tipo 1+2



2907259

<https://www.phoenixcontact.com/it/prodotti/2907259>

Corrente conduttori di terra I_{PE}	$\leq 5 \mu A$
Corrente nominale dispersa I_n (8/20) μs	25 kA
Max. corrente dispersa I_{max} (8/20) μs	50 kA
Corrente atmosferica di prova (10/350) μs , carica	12,5 As
Corrente atmosferica di prova (10/350) ms μs , energia specifica	160 kJ/ Ω
Corrente atmosferica di prova (10/350) μs , picco di corrente I_{imp}	25 kA
Capacità di estinzione di corrente susseguente I_{fi}	50 kA
Resistenza ai corto circuiti I_{SCCR}	50 kA
Livello di protezione U_p	$\leq 2,5$ kV
Tensione residua U_{res}	$\leq 2,1$ kV (con I_n)
	$\leq 2,8$ kV (a 50 kA)
	$\leq 1,7$ kV (a 12,5 kA)
	$\leq 1,5$ kV (a 5 kA:)
	$\leq 1,35$ kV (a 2,5 kA:)
Tensione d'innesco 6 kV (1,2/50) μs	$\leq 2,5$ kV
Comportamento TOV con U_T	580 V AC (5 s / withstand mode)
	760 V AC (120 min / withstand mode)
	1640 V AC (200 ms / safe failure mode)
Tempo di risposta t_A	≤ 100 ns

Condizioni ambientali e della vita elettrica

Condizioni ambientali

Grado di protezione	IP20 (solo in caso di utilizzo di tutti i punti di connessione)
Temperatura ambiente (esercizio)	-40 °C ... 80 °C
Temperatura ambiente (stoccaggio/trasporto)	-40 °C ... 80 °C
Posizione elevata	≤ 2000 m (s.l.m.)
Umidità dell'aria consentita (esercizio)	5 % ... 95 %

Normative e prescrizioni

Norme/disposizioni	IEC 61643-11
Nota	2011

EN 61643-11

Norme/disposizioni	EN 61643-11
Nota	2012

Montaggio

Tipo di montaggio	Guida di supporto: 35 mm
-------------------	--------------------------

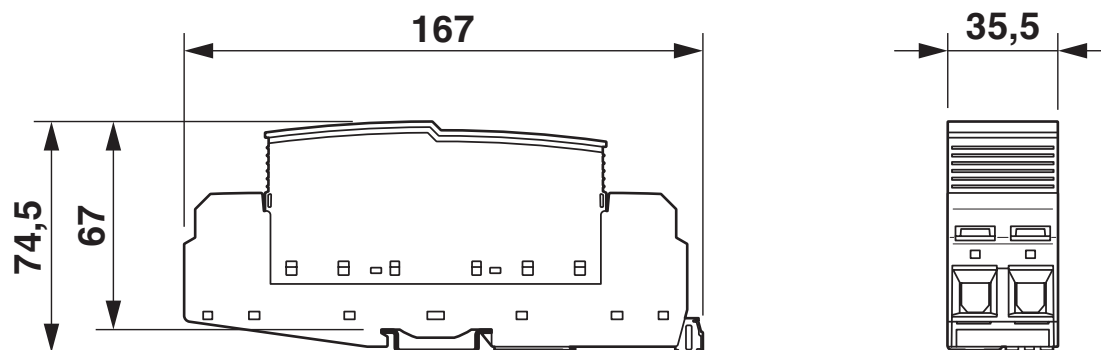
FLT-SEC-H-T1-1C-440/25-FM - Scaricatore combinabile tipo 1+2

2907259

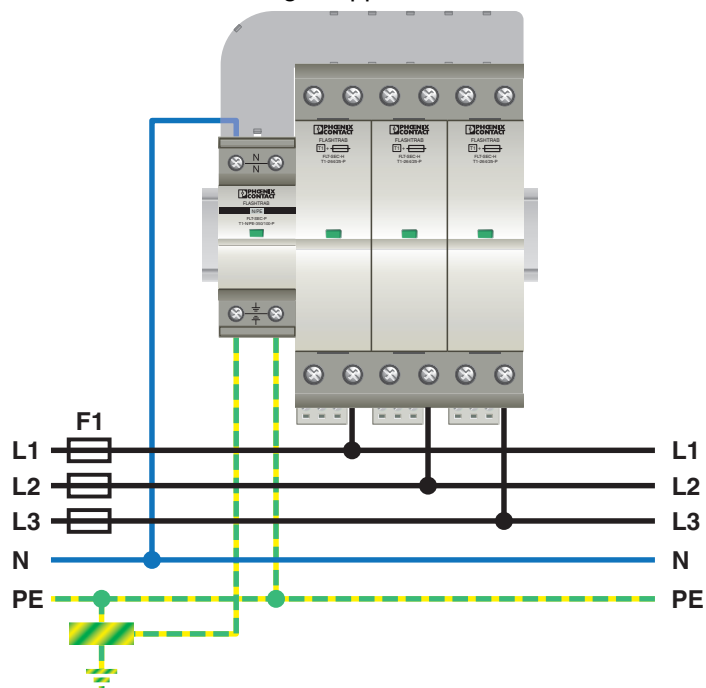
<https://www.phoenixcontact.com/it/prodotti/2907259>

Disegni

Disegno quotato



Disegno applicazione



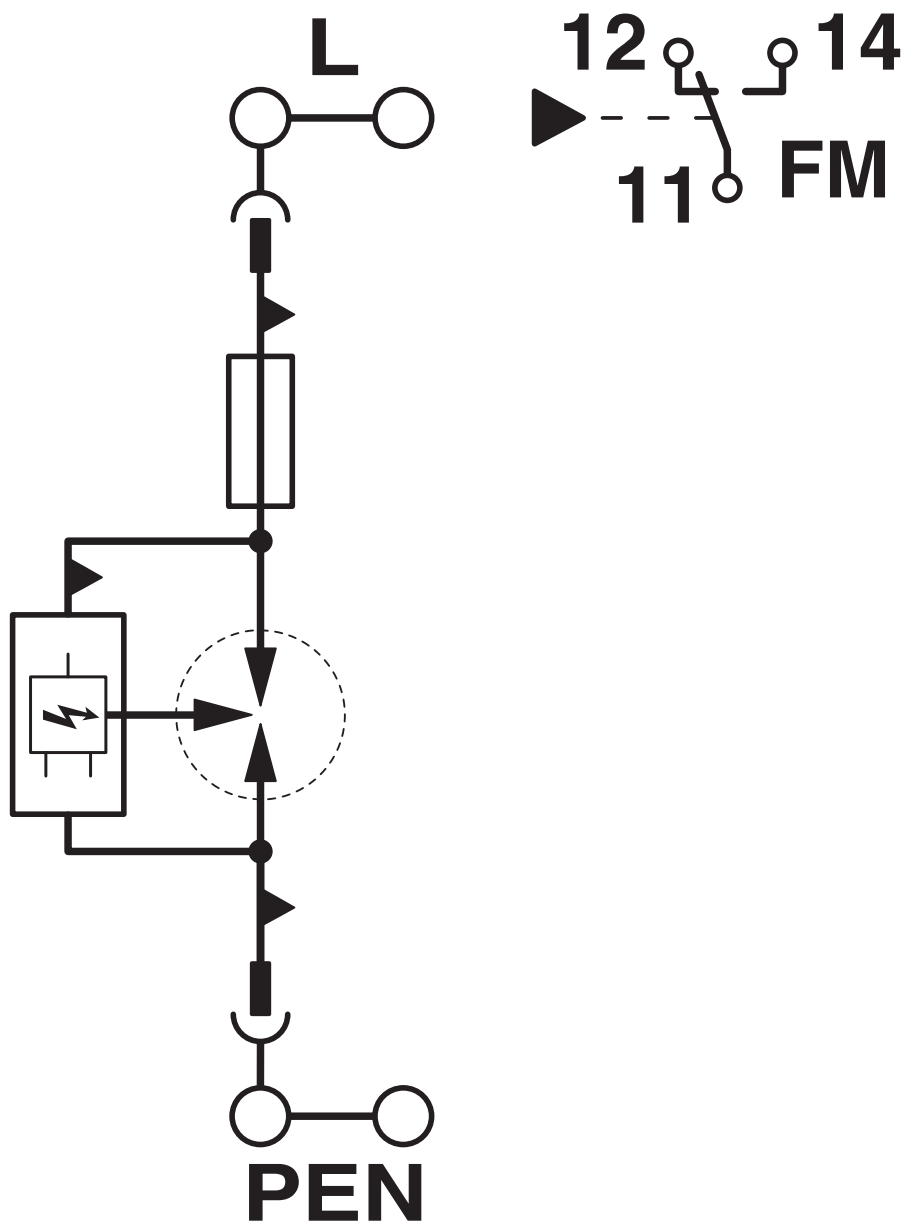
Realizzazione di un circuito 3+1 per sistemi TN-S-/TT con uno spinterometro N/PE e ponticello di cablaggio.

FLT-SEC-H-T1-1C-440/25-FM - Scaricatore combinabile tipo 1+2

2907259

<https://www.phoenixcontact.com/it/prodotti/2907259>

Schema di collegamento



FLT-SEC-H-T1-1C-440/25-FM - Scaricatore combinabile tipo 1+2



2907259

<https://www.phoenixcontact.com/it/prodotti/2907259>

Omologazioni

📄 To download certificates, visit the product detail page: <https://www.phoenixcontact.com/it/prodotti/2907259>



IECEE CB Scheme
ID omologazione: NL-41433

CCA

ID omologazione: NTR-NL 7490



KEMA-KEUR
ID omologazione: 2188437.01

FLT-SEC-H-T1-1C-440/25-FM - Scaricatore combinabile tipo 1+2



2907259

<https://www.phoenixcontact.com/it/prodotti/2907259>

Classifiche

ECLASS

ECLASS-13.0	27171201
ECLASS-15.0	27171201

ETIM

ETIM 10.0	EC000381
-----------	----------

UNSPSC

UNSPSC 21.0	39121600
-------------	----------

FLT-SEC-H-T1-1C-440/25-FM - Scaricatore combinabile tipo 1+2



2907259

<https://www.phoenixcontact.com/it/prodotti/2907259>

Environmental product compliance

EU RoHS

Soddisfa i requisiti della direttiva RoHS	Sì
con eccezione delle deroghe, se note	6(c)

China RoHS

Environment friendly use period (EFUP)	EFUP-E
	Nessuna sostanza pericolosa al di sopra dei valori limite

EU REACH SVHC

Avviso di sostanza candidata REACH (n. CAS)	N,N-dimethylacetamide(n. CAS: 127-19-5)
	Lead(n. CAS: 7439-92-1)
SCIP	fb959e75-1acb-4ac2-9c1b-2bffe9efcb66

Phoenix Contact 2026 © - Tutti i diritti riservati
<https://www.phoenixcontact.com>

PHOENIX CONTACT S.p.a.
Via Bellini, 39/41
20095 Cusano Milanino (MI)
+39 02 660591
info_it@phoenixcontact.com