

VIP/S/MC/BASE 9-16/L/C/EX - Modulo base



2907187

<https://www.phoenixcontact.com/it/prodotti/2907187>

Si prega di notare che i dati visualizzati in questo PDF sono stati generati dal nostro catalogo online. I dati completi sono disponibili nella documentazione per l'utente. Si applicano le condizioni generali di utilizzo per i download.



Elemento base VIP I/O-Marshalling a 8 canali per impiego universale. Tutti i collegamenti come tecnologia di connessione a vite. Compatibile con il connettore COMBICON della serie Honeywell C300- e RUSIO. Siglatura per i canali da 9 a 16 e verniciatura.

I vantaggi

- Piano di fissaggio integrato per inserire e tenere in sede gli IOA
- Collegamenti di campo tramite morsetti a vite
- Rivestimento conforme per circuiti stampati
- Due opzioni bus di potenza isolate
- Canali per la marcatura degli accessori
- Piedino per guide di montaggio integrato
- Piedino robusto per semplici operazioni di montaggio e smontaggio sulle/dalle guide di montaggio
- Quattro connessioni per canale (A, B, C, D) e diverse opzioni per la schermatura
- Morsetti per cablaggio e collegamento cavi discreto

Dati commerciali

Codice articolo	2907187
Pezzi/conf.	1 Pezzi
Quantità di ordinazione minima	1 Pezzi
Nota	Produzione su ordinazione (non è possibile effettuare resi)
Codice vendita	DK115A
Codice prodotto	DK115A
GTIN	4055626239507
Peso per pezzo (confezione inclusa)	450 g
Peso per pezzo (confezione esclusa)	450 g
Numero tariffa doganale	85369010
Paese di origine	US

Dati tecnici

Caratteristiche articolo

Tipo di prodotto	Portamoduli
Famiglia di prodotti	VIP I/O-Marshalling
Numero di canali	8

Caratteristiche elettriche

Tensione d'esercizio massima U_{max}	30 V DC (Morsetti P2 e morsetti di campo)
	230 V AC (Morsetti P2 e morsetti di campo)
	30 V DC (Morsetti P1)
	30 V (Connettori X30 e X31)
Max. corrente consentita	15 A (Morsetti P1 o P2)
Max. corrente cumulativa consentita	15 A (per ciascun modulo)
Max. amperaggio per segnale	3 A (Segnale di campo)
	1 A (Contatti di comando)

Dati di collegamento

Livello di campo

Attacco a norma	IEC / EN
Collegamento	Connessione a vite
Lunghezza del tratto da spelare	8 mm
Filettatura	M 3
Sezione conduttore rigida	0,2 mm ² ... 4 mm ²
Sezione conduttore flessibile	0,2 mm ² ... 2,5 mm ²
Sezione conduttore AWG	24 ... 12
Coppia di serraggio	0,5 Nm ... 0,6 Nm

Livello di controllo

Collegamento	Morsetto a vite estraibile
Numero collegamenti	2
Numero di poli	9

Dati EX

Dati tecnici di sicurezza

Tensione d'ingresso U_i	30 V (per canale)
Corrente d'ingresso I_i	1 A (per canale)
Induttanza L_i	0 mH
Capacità C_i	0 μ F

Segnalazione

Segnalazione stato	no
Indicazione di stato disponibile	no

2907187

<https://www.phoenixcontact.com/it/prodotti/2907187>

Dimensioni

Dimensioni articolo

Larghezza	118,1 mm
Altezza	102,7 mm
Profondità	72,2 mm

Indicazioni materiale

Colore	grigio (RAL 7042)
--------	-------------------

Condizioni ambientali e della vita elettrica

Condizioni ambientali

Grado di protezione	IP20
Temperatura ambiente (esercizio)	-40 °C ... 75 °C
Temperatura ambiente (stoccaggio/trasporto)	-40 °C ... 75 °C
Umidità dell'aria consentita (esercizio)	0 % ... 95 % (senza condensa)

Omologazioni

ATEX

Siglatura	Ex II 3G
	Ex nA ic IIC T4 Gc
	Ex II 3G Ex nA ic IIC T4 Gc
	Ex II 3(3)G Ex nA [ic] IIC T4 Gc
	Ex II (3)D [Ex ic Dc] IIIC
Certificato	Sira 16ATEX4260X

IECEX

Siglatura	Ex nA IIC T4 Gc
	Ex nA ic IIC T4 Gc
	Ex nA [ic] IIC T4 Gc
	[Ex ic Dc] IIIC
	Ex nA [ia Ga] IIC T4 Gc
	[Ex ia Da] IIIC
Certificato	IECEX SIR 16.0088X

FM

Siglatura	FM 3600
	FM 3611
	FM 3810
	Class I, Zone 2, AEx nA ic IIC T4 Gc
	AEx nA IIC T4 Gc
	Nonincendive: Class I, Div. 2, Groups A, B, C, D T4
	With connection to Class I, II, and III, Div. 2, Groups A, B, C, D, E, F, G

2907187

<https://www.phoenixcontact.com/it/prodotti/2907187>

CSA, Canada

Siglatura	Ex nA ic IIC T4 Gc
	Ex nA IIC T4 Gc
	Nonincendive: Class I, Div. 2, Groups A, B, C, D T4
	With connection to Class I, II, and III, Div. 2, Groups A, B, C, D, E, F, G

ANSI/ISA

Siglatura	ANSI/ISA 60079-0
	ANSI/ISA 60079-11
	ANSI/ISA 60079-15

ANSI/IEC

Siglatura	ANSI/IEC 60529
-----------	----------------

Test dei gas tossici

Siglatura	ISA S71.04.2013 G3 Harsh Group A
-----------	----------------------------------

Dati EX

ATEX	Sira 16ATEX4260X; Ex II 3G Ex nA ic IIC T4 Gc; Ex II 3G Ex nA ic IIC T4 Gc Ex II 3(3)G Ex nA [ic] IIC T4 Gc; Ex II (3)D [Ex ic Dc] IIIC
IECEx	IECEx SIR 16.0088X Ex nA IIC T4 Gc; Ex nA ic IIC T4 Gc; Ex nA [ic] IIC T4 Gc; [Ex ic Dc] IIIC Ex nA [ia Ga] IIC T4 Gc; [Ex ia Da] IIIC
FM	Class I, Zone 2, AEx nA ic IIC T4 Gc; AEx nA IIC T4 Gc Nonincendive: Class I, Div. 2, Groups A, B, C, D T4 With connection to Class I, II, and III, Div. 2, Groups A, B, C, D, E, F, G

Normative e prescrizioni

Norme/Disposizioni	IEC 60664
	DIN EN 50178

Montaggio

Tipo di montaggio	Montaggio su guida DIN
Posizione di installazione	possibile su guide di supporto da 35 mm a norma EN 60715

VIP/S/MC/BASE 9-16/L/C/EX - Modulo base

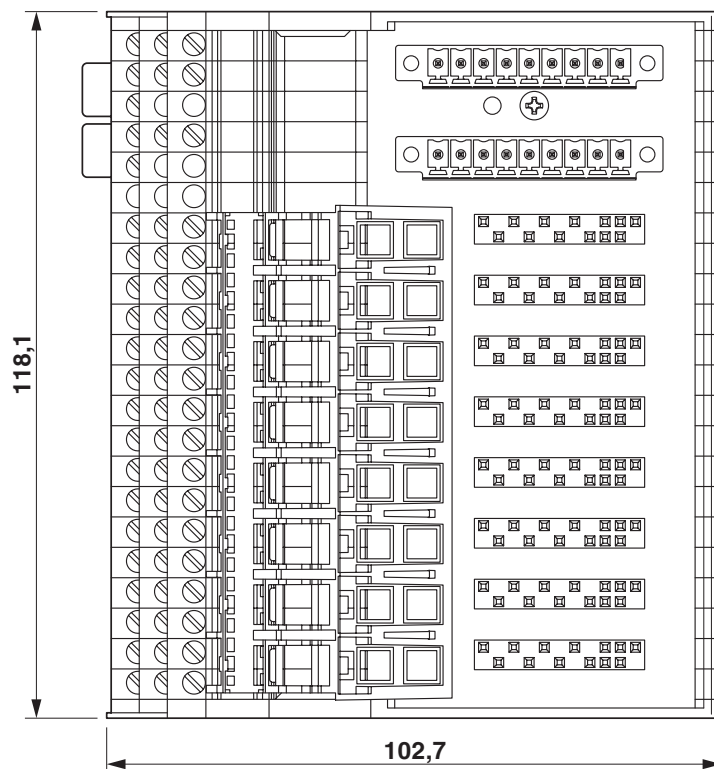
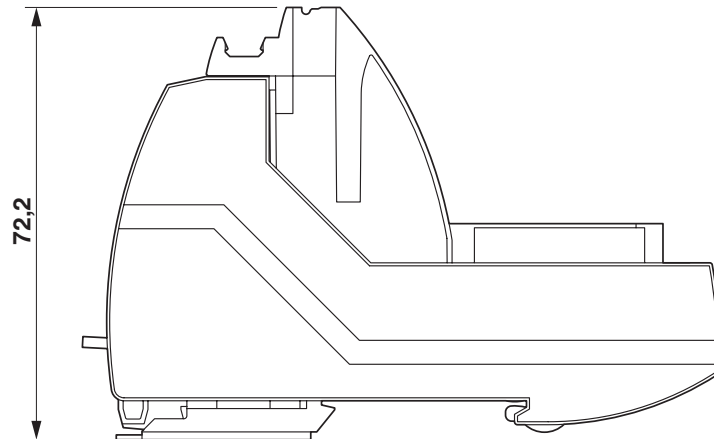
2907187

<https://www.phoenixcontact.com/it/prodotti/2907187>

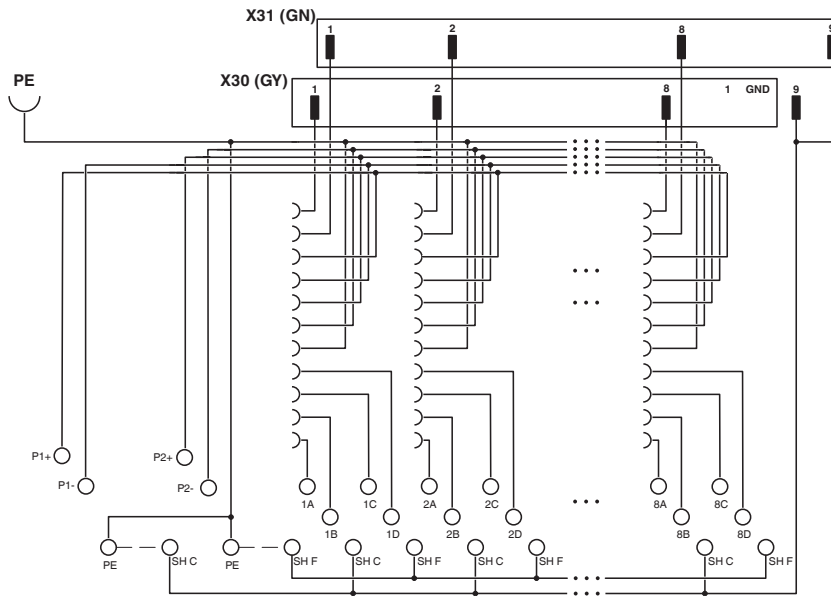


Disegni

Disegno quotato



Schema di collegamento



2907187

<https://www.phoenixcontact.com/it/prodotti/2907187>

Omologazioni

🔗 To download certificates, visit the product detail page: <https://www.phoenixcontact.com/it/prodotti/2907187>



IECEX

ID omologazione: IECEX SIR 16.0088X



CSA

ID omologazione: 70050511



CSAus

ID omologazione: 70050511



ATEX

ID omologazione: SIRA 16ATEX4260X



IECEX

ID omologazione: IECEX_JSH_24.0013X

ATEX

ID omologazione: JSHP 24 ATEX 0052X

2907187

<https://www.phoenixcontact.com/it/prodotti/2907187>

Classifiche

ECLASS

ECLASS-13.0	27141152
ECLASS-15.0	27141152

ETIM

ETIM 10.0	EC002780
-----------	----------

UNSPSC

UNSPSC 21.0	39121400
-------------	----------

2907187

<https://www.phoenixcontact.com/it/prodotti/2907187>

Environmental product compliance

EU RoHS

Soddisfa i requisiti della direttiva RoHS

Sì, Nessuna deroga

China RoHS

Environment friendly use period (EFUP)

EFUP-E

Nessuna sostanza pericolosa al di sopra dei valori limite

EU REACH SVHC

Avviso di sostanza candidata REACH (n. CAS)

Nessuna sostanza con una percentuale di massa maggiore dello 0,1%

Phoenix Contact 2026 © - Tutti i diritti riservati
<https://www.phoenixcontact.com>

PHOENIX CONTACT S.p.a.
Via Bellini, 39/41
20095 Cusano Milanino (MI)
+39 02 660591
info_it@phoenixcontact.com