

RIF-BR-12-230 AC - Modulo a innesto



2907060

<https://www.phoenixcontact.com/it/prodotti/2907060>

Si prega di notare che i dati visualizzati in questo PDF sono stati generati dal nostro catalogo online. I dati completi sono disponibili nella documentazione per l'utente. Si applicano le condizioni generali di utilizzo per i download.



Modulo connettore, per montaggio su RIF-1, RIF-2, RIF-3 e RIF-4, con raddrizzatore a ponte, tensione di ingresso: 12 V AC ... 230 V AC

Dati commerciali

Codice articolo	2907060
Pezzi/conf.	10 Pezzi
Quantità di ordinazione minima	10 Pezzi
Codice vendita	DK6545
Codice prodotto	DK6545
GTIN	4055626181189
Peso per pezzo (confezione inclusa)	3,2 g
Peso per pezzo (confezione esclusa)	3 g
Numero tariffa doganale	85363010
Paese di origine	CN

2907060

<https://www.phoenixcontact.com/it/prodotti/2907060>

Dati tecnici

Caratteristiche articolo

Tipo di prodotto	Modulo a innesto
Famiglia di prodotti	RIFLINE complete

Caratteristiche elettriche

Tensione nominale U_N	12 V AC ... 230 V AC
-------------------------	----------------------

Dati di ingresso

Range tensione d'ingresso	12 V AC ... 230 V AC
---------------------------	----------------------

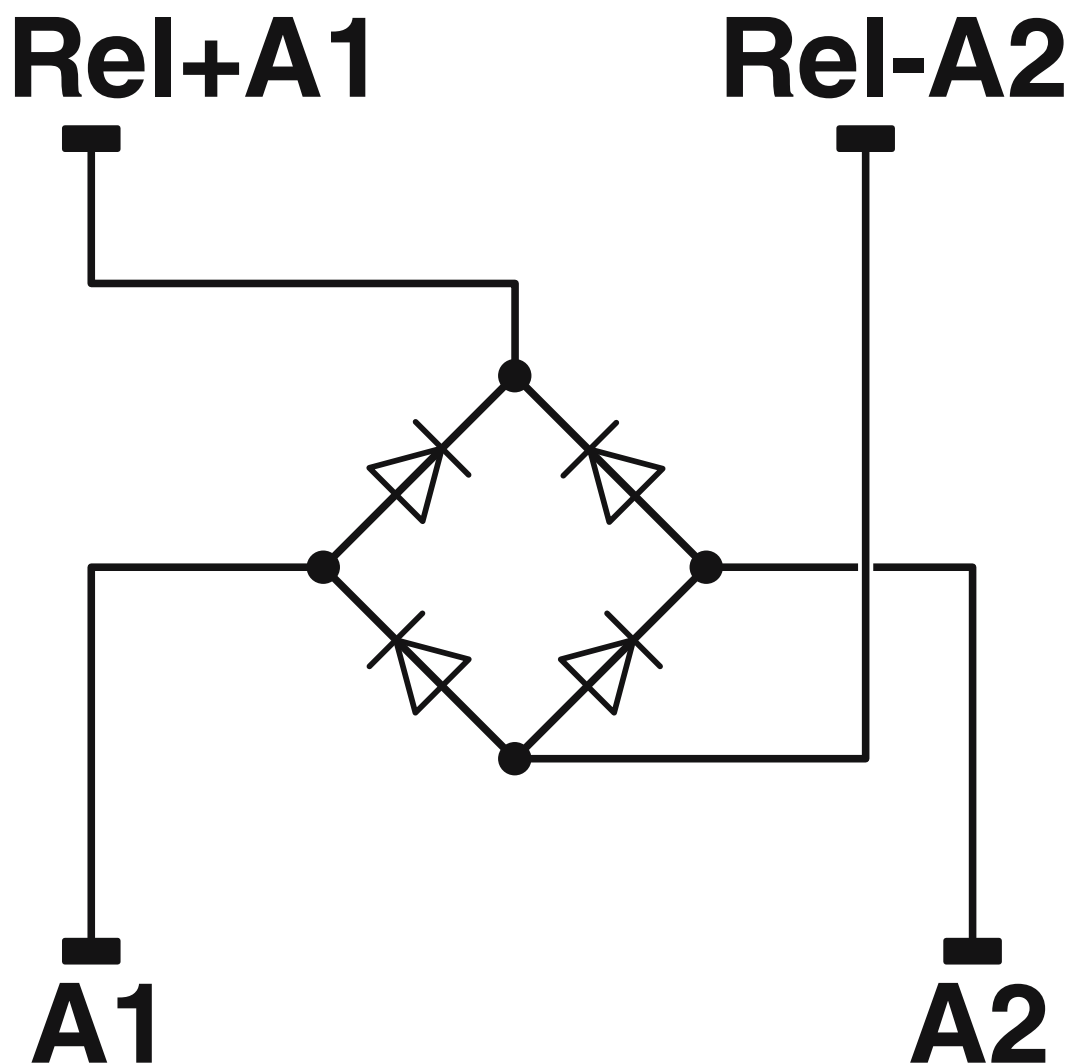
Omologazioni

Test dei gas tossici

Siglatura	ISA-S71.04. G3 Harsh Group
	EN 60068-2-60

Disegni

Schema di collegamento



2907060

<https://www.phoenixcontact.com/it/prodotti/2907060>

Omologazioni

🔗 To download certificates, visit the product detail page: <https://www.phoenixcontact.com/it/prodotti/2907060>



CSA

ID omologazione: 76787



UL Recognized

ID omologazione: FILE E 113228

DNV

ID omologazione: TAA000018V

2907060

<https://www.phoenixcontact.com/it/prodotti/2907060>

Classifiche

ECLASS

ECLASS-13.0	27371692
ECLASS-15.0	27371692

ETIM

ETIM 10.0	EC002586
-----------	----------

UNSPSC

UNSPSC 21.0	39122300
-------------	----------

Environmental product compliance

EU RoHS

Soddisfa i requisiti della direttiva RoHS	Sì
con eccezione delle deroghe, se note	7(a), 7(c)-I

China RoHS

Environment friendly use period (EFUP)	EFUP-50
	Una tabella per la dichiarazione China RoHS in base all'articolo è disponibile nell'area di download di ciascun articolo alla voce "Dichiarazione del produttore". Per tutti gli articoli con EFUP-E non viene allestita né richiesta alcuna tabella per la dichiarazione China RoHS.

EU REACH SVHC

Avviso di sostanza candidata REACH (n. CAS)	Lead(n. CAS: 7439-92-1)
SCIP	aad1f847-d3cf-4a1a-bdc9-3abd74691b44