

VAL-MS BE/2+0/1U/FM - Elemento base

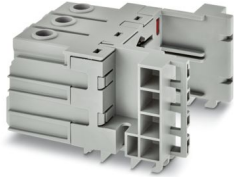


2907037

<https://www.phoenixcontact.com/it/prodotti/2907037>

Si prega di notare che i dati visualizzati in questo PDF sono stati generati dal nostro catalogo online. I dati completi sono disponibili nella documentazione per l'utente. Si applicano le condizioni generali di utilizzo per i download.

Zoccolo per scaricatore di corrente atmosferica/di sovratensioni ad innesto universale per applicazioni fino a 240 V con due conduttori e messa a terra, con contatto FM



I vantaggi

- Dispositivo di protezione contro le sovratensioni a due canali per montaggio su pannello
- Montaggio perpendicolare al connettore maschio
- Elemento base con contatto FM libero da potenziale
- Montaggio in rack di applicazioni con pannelli 1U

Dati commerciali

Codice articolo	2907037
Pezzi/conf.	1 Pezzi
Quantità di ordinazione minima	1 Pezzi
Codice vendita	CL1151
Codice prodotto	CL1151
GTIN	4055626248967
Peso per pezzo (confezione inclusa)	143,45 g
Peso per pezzo (confezione esclusa)	143,45 g
Numero tariffa doganale	85363030
Paese di origine	US

Dati tecnici

Note

Note generali

Nota	Per il montaggio in una custodia con protezione antinfortunistica. Per le applicazioni con $U_C > 500$ V rispettare le distanze laterali e quelle nell'area di connessione con almeno 5 mm tra i vari componenti attivi, tra cui i componenti con messa a terra.
------	--

Caratteristiche articolo

Tipo di prodotto	Elemento base
Famiglia di prodotti	VALVETRAB MS
Classe di prova IEC	I / II
	T1 / T2
	I
Tipo EN	T1 / T2
Sistema di alimentazione di corrente IEC	TN-S
Tipo	Elemento base, montaggio su guida DIN
Numero di poli	2
Segnalazione protezione contro le sovratensioni guasta	Contatto FM
Numero di porte	One

Caratteristiche di isolamento

Grado di inquinamento	2
-----------------------	---

Caratteristiche elettriche

Frequenza nominale f_N	50 Hz (60 Hz)
--------------------------	---------------

Indicazione/segnalazione a distanza

Denominazione collegamento	Contatto FM
Funzione di inserzione	Contatti di scambio
Tensione di esercizio	5 V AC ... 250 V AC
	125 V AC (UL)
	125 V DC (200 mA DC)
Corrente d'esercizio	5 mA AC ... 1,5 A
	1 A (UL)
	1 A (30 V DC)

Dati di collegamento

Collegamento	Connessione a vite
Filettatura	M5
Coppia di serraggio	2,5 Nm ... 3 Nm
	22 lb _F -in. ... 26,5 lb _F -in. (UL)
Lunghezza del tratto da spelare	16 mm
Sezione conduttore flessibile min.	1,5 mm ²

VAL-MS BE/2+0/1U/FM - Elemento base

2907037

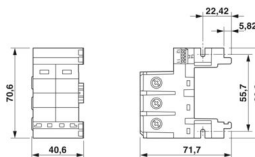
<https://www.phoenixcontact.com/it/prodotti/2907037>

Sezione conduttore flessibile max.	25 mm ²
Sezione conduttore rigido min.	1,5 mm ²
Sezione conduttore rigido max.	35 mm ²
Sezione conduttore AWG	15 ... 2
	10 ... 2 (UL)

Contatto FM

Collegamento	Connessione a molla Push-in
Lunghezza del tratto da spelare	6 mm
Sezione conduttore flessibile min.	0,2 mm ²
Sezione conduttore flessibile max.	0,5 mm ²
Sezione conduttore rigido min.	0,14 mm ²
Sezione conduttore rigido max.	0,5 mm ²
Sezione conduttore AWG	24 ... 20 (UL)

Dimensioni

Disegno quotato	
Larghezza	70,6 mm
Altezza	40,6 mm
Unità di altezza	1 HE
Profondità	71,7 mm

Indicazioni materiale

Colore	grigio (RAL 7042)
Classe di combustibilità a norma UL 94	V-0
Materiale custodia	PA 6.6
	PBT

Caratteristiche meccaniche

Dati meccanici

Parete laterale aperta	No
------------------------	----

Circuito di protezione

Dispositivi di protezione	L-PE
	N-PE
Direzione di azione	N-PE
	L-PE
Frequenza nominale f_N	50 Hz (60 Hz)
Tensione massima continuativa U_C	480 V AC
Resistenza ai corto circuiti I_{SCCR}	25 kA

2907037

<https://www.phoenixcontact.com/it/prodotti/2907037>

Prefusibile massimo per cablaggio di tipo passante (V)	80 A AC (gG - 16 mm ²)
Prefusibile massimo per cablaggio standard	160 A AC (gG)

Condizioni ambientali e della vita elettrica

Condizioni ambientali

Grado di protezione	IP20 (solo in caso di utilizzo di tutti i punti di connessione)
Temperatura ambiente (esercizio)	-40 °C ... 80 °C
Temperatura ambiente (stoccaggio/trasporto)	-40 °C ... 80 °C
Posizione elevata	≤ 2000 m (s.l.m.)
Umidità dell'aria consentita (esercizio)	5 % ... 95 %
Urti (esercizio)	30g (Semisinusoidale / 11 ms / 3x ±X, ±Y, ±Z)
Vibrazione (esercizio)	7,5g (10 ... 500 Hz / 2,5 h / X, Y, Z)

Omologazioni

Specifiche UL

Tipo SPD	4CA
----------	-----

Indicazione UL/segnalazione a distanza

Tensione di esercizio	125 V AC
-----------------------	----------

Dati di collegamento UL

Coppia di serraggio	30 lb _f ·in.
Sezione conduttore AWG	10 ... 2

Montaggio

Tipo di montaggio	Guida di supporto: 35 mm
-------------------	--------------------------

VAL-MS BE/2+0/1U/FM - Elemento base

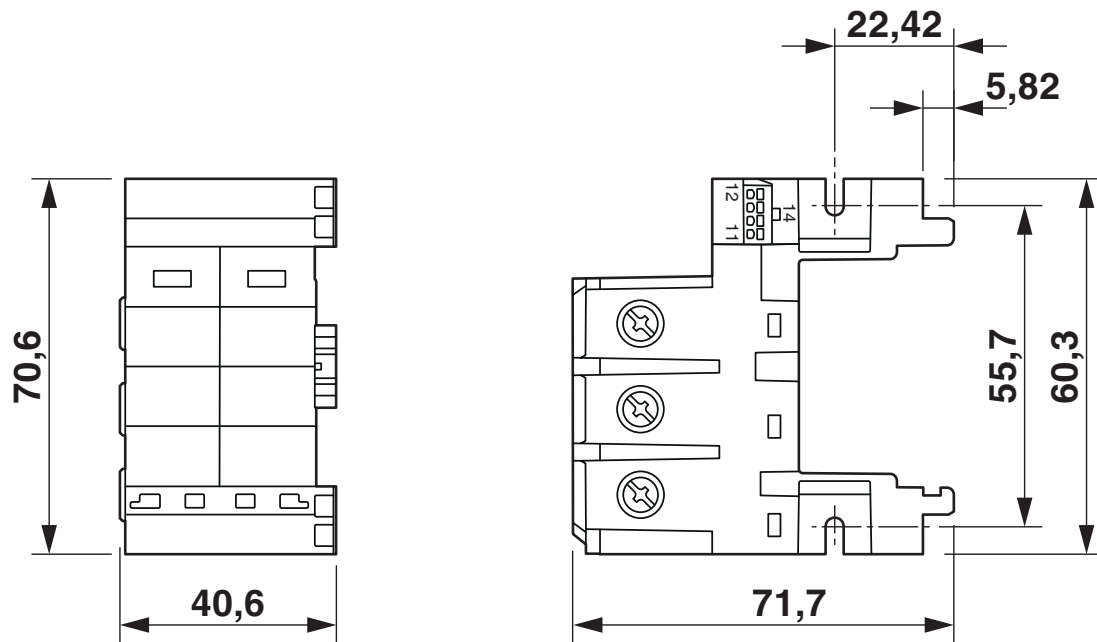


2907037

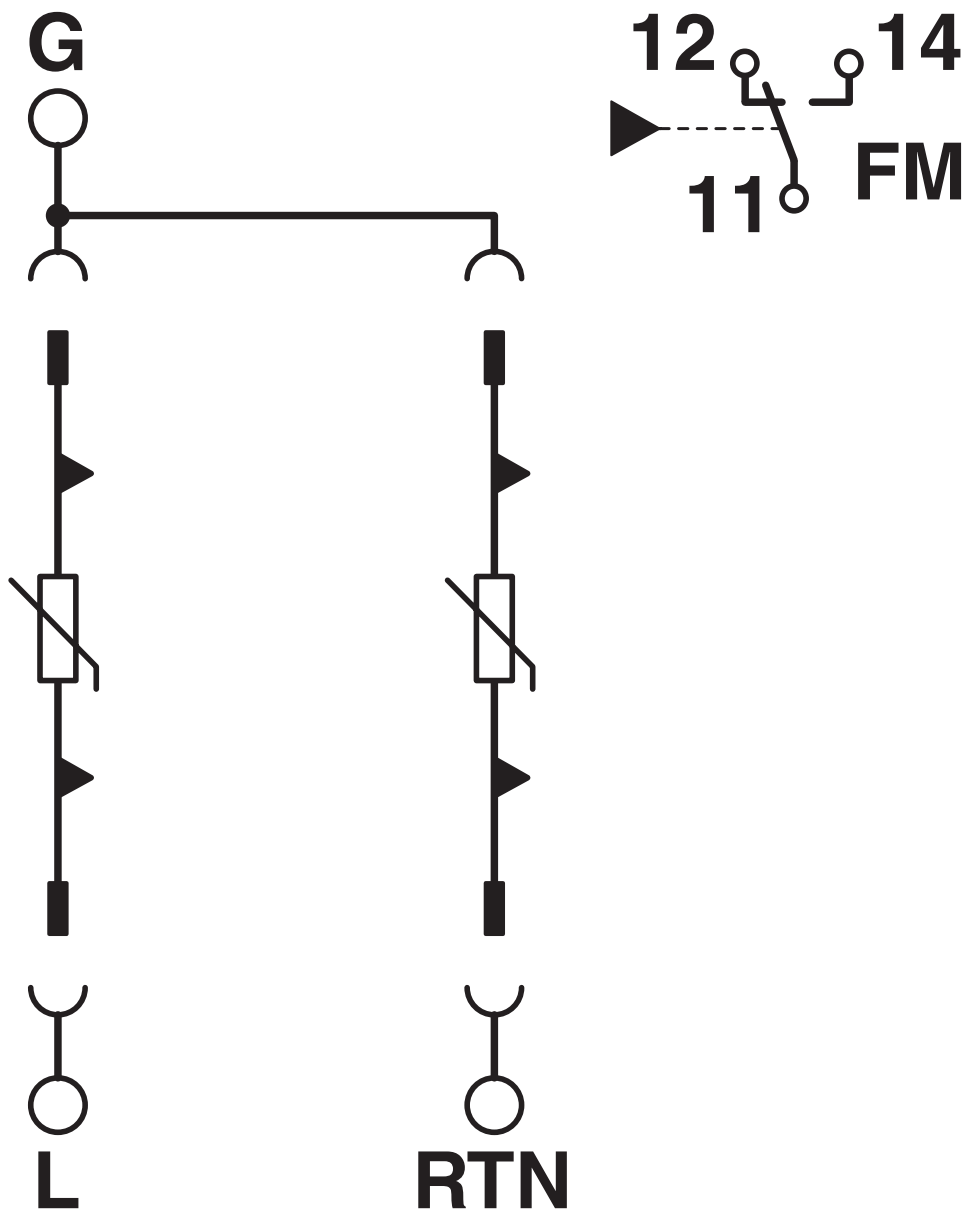
<https://www.phoenixcontact.com/it/prodotti/2907037>

Disegni

Disegno quotato



Schema di collegamento



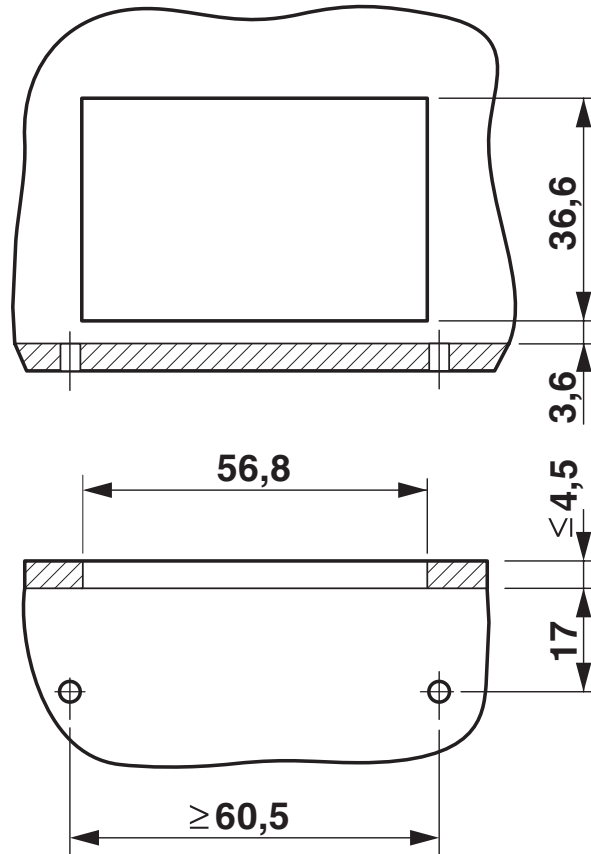
VAL-MS BE/2+0/1U/FM - Elemento base

2907037

<https://www.phoenixcontact.com/it/prodotti/2907037>



Dima di forat./geometria di pad di saldat.



VAL-MS BE/2+0/1U/FM - Elemento base



2907037

<https://www.phoenixcontact.com/it/prodotti/2907037>

Omologazioni

🔗 To download certificates, visit the product detail page: <https://www.phoenixcontact.com/it/prodotti/2907037>



cUL Recognized

ID omologazione: FILE E 330181



UL Recognized

ID omologazione: FILE E 330181

VAL-MS BE/2+0/1U/FM - Elemento base



2907037

<https://www.phoenixcontact.com/it/prodotti/2907037>

Classifiche

ECLASS

ECLASS-13.0	27171292
ECLASS-15.0	27171292

ETIM

ETIM 10.0	EC002496
-----------	----------

UNSPSC

UNSPSC 21.0	39121600
-------------	----------

2907037

<https://www.phoenixcontact.com/it/prodotti/2907037>

Environmental product compliance

China RoHS

Environment friendly use period (EFUP)	EFUP-50
	Una tabella per la dichiarazione China RoHS in base all'articolo è disponibile nell'area di download di ciascun articolo alla voce "Dichiarazione del produttore". Per tutti gli articoli con EFUP-E non viene allestita né richiesta alcuna tabella per la dichiarazione China RoHS.

EU REACH SVHC

Avviso di sostanza candidata REACH (n. CAS)	Nessuna sostanza con una percentuale di massa maggiore dello 0,1%
---	---

Phoenix Contact 2026 © - Tutti i diritti riservati
<https://www.phoenixcontact.com>

PHOENIX CONTACT S.p.a.
Via Bellini, 39/41
20095 Cusano Milanino (MI)
+39 02 660591
info_it@phoenixcontact.com