

REL-OR3/LDP-220DC/3X21 - Relè singolo



2907027

<https://www.phoenixcontact.com/it/prodotti/2907027>

Si prega di notare che i dati visualizzati in questo PDF sono stati generati dal nostro catalogo online. I dati completi sono disponibili nella documentazione per l'utente. Si applicano le condizioni generali di utilizzo per i download.



Relè Octal a innesto con contatti di potenza, 3 contatti di scambio, tasto di prova, segnalazione meccanica di stato, tensione bobina: 220 V DC, tensione di intervento a 23 °C senza pre-eccitazione $\geq 60\%$... $\leq \frac{1}{2}$ della tensione di dimensionamento (≥ 132 V DC ... ≤ 176 V DC)

Dati commerciali

Codice articolo	2907027
Pezzi/conf.	10 Pezzi
Quantità di ordinazione minima	10 Pezzi
Codice vendita	DK6953
Codice prodotto	DK6953
GTIN	4055626159959
Peso per pezzo (confezione inclusa)	92,88 g
Peso per pezzo (confezione esclusa)	92 g
Numero tariffa doganale	85364900
Paese di origine	PL

Dati tecnici

Caratteristiche articolo

Tipo di prodotto	Relè singolo
Funzionamento	100 % ED
Vita meccanica	ca. 1×10^7 cicli di manovre

Caratteristiche di isolamento

isolamento	Isolamento di base
Categoria di sovratensione	III
Grado di inquinamento	3

Stato di manutenzione dei dati

Data ultima gestione dei dati	05.09.2025
-------------------------------	------------

Caratteristiche elettriche

Potenza dissipata massima in condizioni nominali	1,76 W
Tensione di prova (Avvolgimento/Contatto)	2,5 kV _{eff} (50 Hz, 1 min., avvolgimento/contatto)
Tensione di prova (Contatto deviatore/contatto deviatore)	2 kV _{eff} (50 Hz, 1 min., contatto deviatore/contatto deviatore)
Tensione di isolamento nominale	250 V AC
Tensione impulsiva di dimensionamento	4 kV

Dati di ingresso

Lato eccitazione

Tensione d'ingresso nominale U_N	220 V DC
Range tensione d'ingresso	187 V DC ... 242 V DC
Range d'ingresso rispetto a U_N	vedi diagramma
Comportamento di commutazione del sistema di azionamento	monostabile
Azionamento (polarità)	polarizzato
Corrente d'ingresso tipica con U_N	8 mA
Tempo di eccitazione tipica	18 ms
Tempo di diseccitazione tipico	7 ms
Circuito di protezione	Diode di smorzamento
Segnalazione stato	LED (giallo)

Dati di uscita

Commutazione

Tipo di commutazione del contatto	3 contatti di scambio
Tipo di contatto di commutazione	Contatto semplice
Materiale dei contatti	AgNi
Max. tensione commutabile	250 V AC/DC
Min. tensione commutabile	10 V (a 24 mA)
Corrente permanente limite	10 A

REL-OR3/LDP-220DC/3X21 - Relè singolo



2907027

<https://www.phoenixcontact.com/it/prodotti/2907027>

Max. corrente d'inserzione	30 A (20 ms, contatti in chiusura)
Min. corrente	10 mA (con 24 V)
Max. potenza commutabile (carico ohmico)	240 W (con 24 V DC)
	124 W (con 48 V DC)
	108 W (con 60 V DC)
	52 W (con 110 V DC)
	48 W (con 220 V DC)
	2500 VA (con 250 V AC)
Potere di interruzione minimo	0,24 W
Potere di rottura	2 A (a 24 V, DC13)
	1,5 A (con 230 V, AC15)

Dati di collegamento

Collegamento	Attacco connettore
--------------	--------------------

Dimensioni

Larghezza	35 mm
Altezza	35 mm
Profondità	54,4 mm

Condizioni ambientali e della vita elettrica

Condizioni ambientali

Grado di protezione	RT I
Temperatura ambiente (esercizio)	-40 °C ... 70 °C
Temperatura ambiente (stoccaggio/trasporto)	-40 °C ... 85 °C

Omologazioni

Test dei gas tossici

Siglatura	ISA-S71.04. G3 Harsh Group
	EN 60068-2-60

Normative e prescrizioni

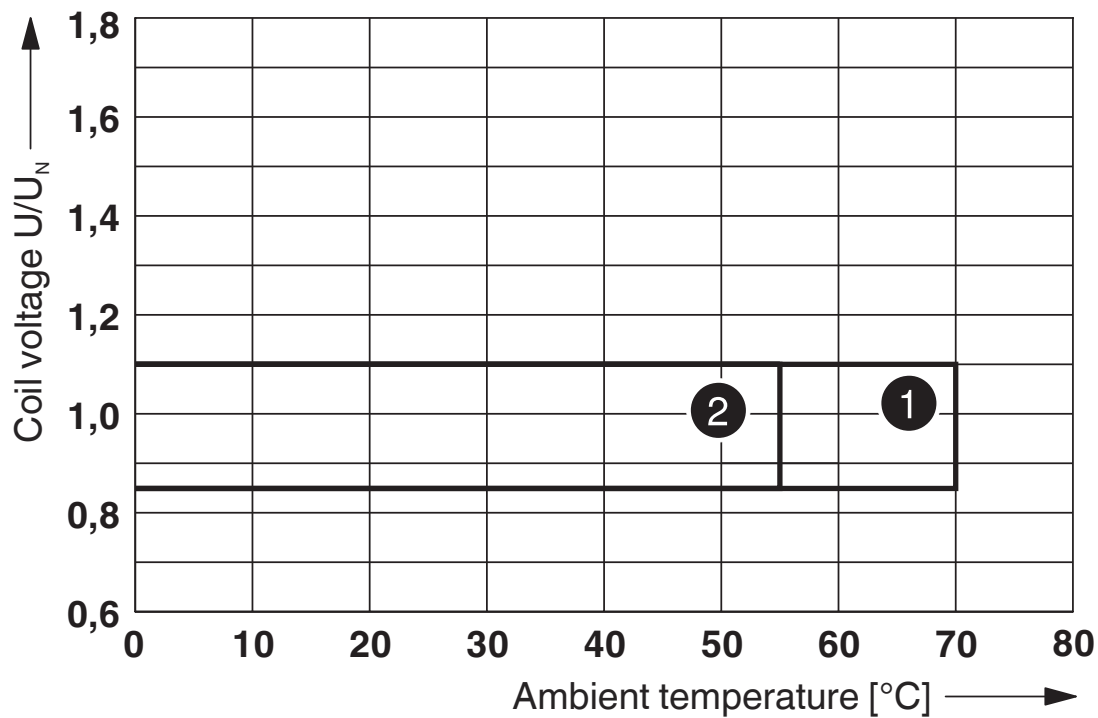
Norme/Disposizioni	IEC 60664
	IEC 61810

Montaggio

Posizione di installazione	a scelta
----------------------------	----------

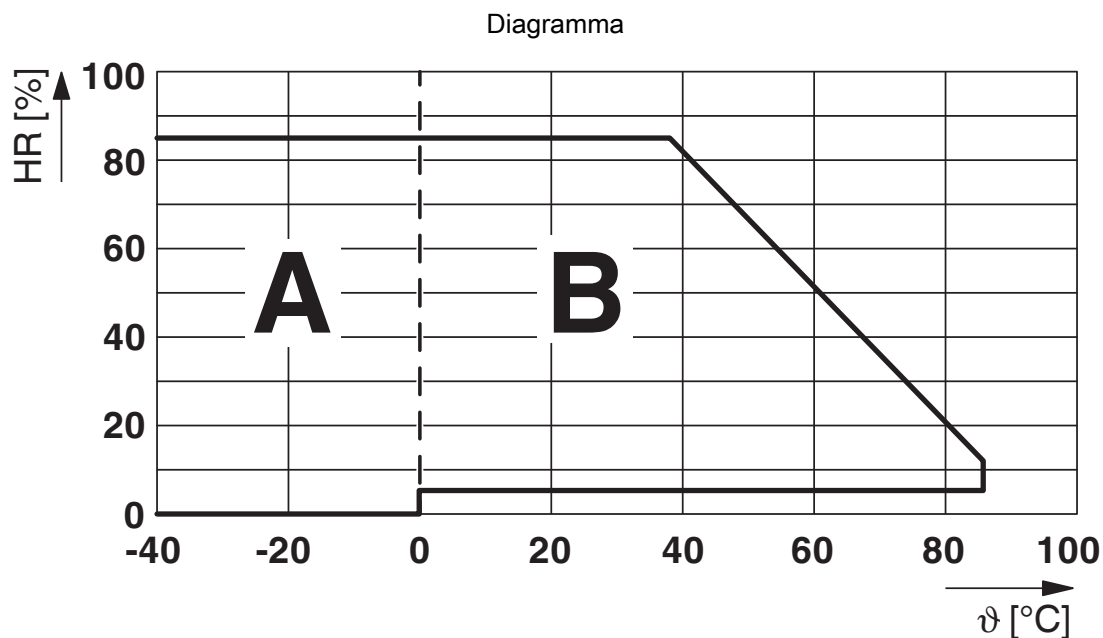
Disegni

Diagramma



- ① DC coils
- ② AC coils

Range tensione di esercizio



Umidità dell'aria consentita per l'esercizio e lo stoccaggio.

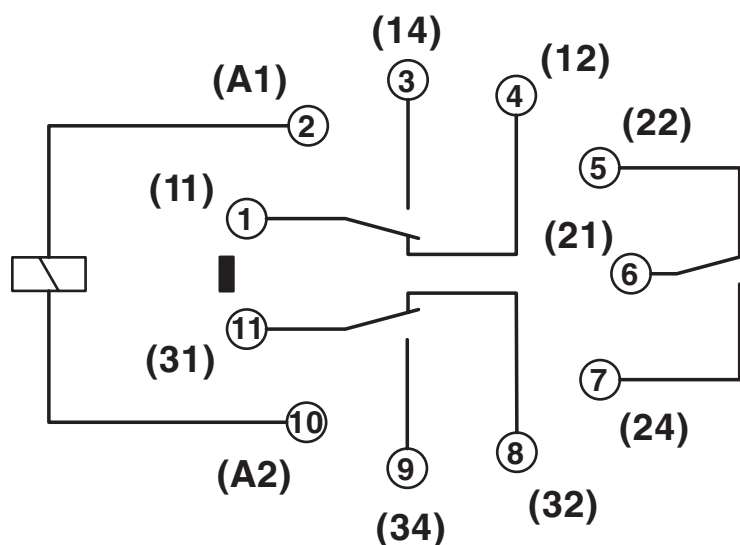
È necessario rispettare la temperatura ambiente massima indicata nella scheda tecnica.

Area A: occorre evitare la formazione di ghiaccio a temperature ambiente ≤ 0 °C

Area B: occorre evitare la formazione di condensa a temperature ambiente > 0 °C

In 30 giorni interi, naturalmente distribuiti lungo l'arco di tutto l'anno, è consentito un grado di umidità pari al 95 % a una temperatura ambiente ≤ 25 °C.

Schema di collegamento



2907027

<https://www.phoenixcontact.com/it/prodotti/2907027>

Omologazioni

📄 To download certificates, visit the product detail page: <https://www.phoenixcontact.com/it/prodotti/2907027>



CSA

ID omologazione: 256725



EAC

ID omologazione: RU*C-DE.*08.B.00010



cULus Recognized

ID omologazione: E172140

2907027

<https://www.phoenixcontact.com/it/prodotti/2907027>

Classifiche

ECLASS

ECLASS-13.0	27371601
ECLASS-15.0	27371601

ETIM

ETIM 10.0	EC001437
-----------	----------

UNSPSC

UNSPSC 21.0	39122300
-------------	----------

2907027

<https://www.phoenixcontact.com/it/prodotti/2907027>

Environmental product compliance

EU RoHS

Soddisfa i requisiti della direttiva RoHS

Sì, Nessuna deroga

China RoHS

Environment friendly use period (EFUP)

EFUP-E

Nessuna sostanza pericolosa al di sopra dei valori limite

EU REACH SVHC

Avviso di sostanza candidata REACH (n. CAS)

Nessuna sostanza con una percentuale di massa maggiore dello 0,1%

Phoenix Contact 2026 © - Tutti i diritti riservati

<https://www.phoenixcontact.com>

PHOENIX CONTACT S.p.a.

Via Bellini, 39/41

20095 Cusano Milanino (MI)

+39 02 660591

info_it@phoenixcontact.com