

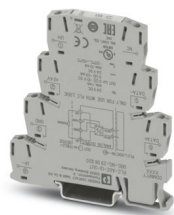
PLC-ASC-UI-OUT - Modulo analogico



2906920

<https://www.phoenixcontact.com/it/prodotti/2906920>

Si prega di notare che i dati visualizzati in questo PDF sono stati generati dal nostro catalogo online. I dati completi sono disponibili nella documentazione per l'utente. Si applicano le condizioni generali di utilizzo per i download.



Modulo di uscita analogico per moduli logici PLC logic (solo generazione 2), a 1 canale, tipo di segnale (4 mA ... 20 mA, 0 mA ... 20 mA, 0 V ... 10 V, 2 V ... 10 V) configurabile tramite DIP switch, connessione a vite

Dati commerciali

Codice articolo	2906920
Pezzi/conf.	1 Pezzi
Quantità di ordinazione minima	1 Pezzi
Codice vendita	DK2622
Codice prodotto	DK2622
GTIN	4055626155517
Peso per pezzo (confezione inclusa)	79,6 g
Peso per pezzo (confezione esclusa)	50,3 g
Numero tariffa doganale	85389099
Paese di origine	DE

Dati tecnici

Note

Nota per il funzionamento	Per l'uso conforme è necessario rispettare le specifiche della direttiva d'installazione (vedi download). Per le applicazioni o l'uso con prodotti di terzi è necessario rispettare anche le specifiche, gli avvertimenti e le avvertenze di sicurezza del rispettivo produttore terzo.
---------------------------	---

Caratteristiche articolo

Tipo di prodotto	Modulo di espansione
Famiglia di prodotti	PLC logic
Funzionamento	100 % ED

Caratteristiche di isolamento: Distanze in aria e linee di fuga

isolamento	Isolamento di base
Categoria di sovratensione	III
Grado di inquinamento	2

Caratteristiche elettriche

Distanze in aria e linee di fuga

Tensione di isolamento nominale	50 V
Tensione impulsiva di dimensionamento	0,5 kV

Alimentazione

Tensione di alimentazione del circuito di comando di dimensionamento U_S	24 V DC
Campo tensione di alimentazione, di comando, di dimensionamento riferito a U_S	0,8 ... 1,1
Corrente di alimentazione, di comando, di dimensionamento I_S	≤ 28 mA
Circuito di protezione	Prot. contro inversione polarità
	Prot. contro le sovratensioni

Dati di ingresso

Ingresso digitale

Tensione di lavoro di dimensionamento U_C	24 V DC
Corrente di lavoro di dimensionamento I_C	≤ 1 mA

Dati di uscita

Analogico

Denominazione uscita	Uscita analogica, tensione
Numero uscite	1
Segnale d'uscita, tensione	0 V ... 10 V
	2 V ... 10 V
Tensione in uscita massima	12,3 V

PLC-ASC-UI-OUT - Modulo analogico



2906920

<https://www.phoenixcontact.com/it/prodotti/2906920>

Ripple	< 20 mV _{SS}
Carico/carico di uscita uscita di tensione	10 kΩ
Limitazione sovratensione	> 33 V
Errore di trasmissione	1 %
Risoluzione	10 Bit (Scalato a 0 fino a 1000)
Circuito di protezione	Prot. contro le sovratensioni

Analogico

Denominazione uscita	Uscita analogica, corrente
Numero uscite	1
Segnale d'uscita, corrente	0 mA ... 20 mA 4 mA ... 20 mA
Corrente di uscita massima	24,6 mA
Carico/carico di uscita uscita di corrente	500 Ω (20 mA)
Limitazione sovratensione	> 33 V
Errore di trasmissione	1 %
Risoluzione	10 Bit
Circuito di protezione	Prot. contro le sovratensioni

Dati di collegamento

Collegamento	Connessione a vite
Lunghezza del tratto da spelare	8 mm
Filettatura	M3
Sezione conduttore rigida	0,14 mm ² ... 2,5 mm ²
Sezione conduttore flessibile	0,14 mm ² ... 2,5 mm ² 0,2 mm ² ... 2,5 mm ² (Capocorda singolo) 2x 0,5 mm ² ... 1,5 mm ² (Capocorda montato TWIN)
Sezione conduttore AWG	26 ... 14
Coppia di serraggio	0,45 Nm ... 0,55 Nm (Generalmente questi morsetti vengono rinforzati in fase di connessione dei conduttori (trattenuti con una mano, supporto custodia))

Segnalazione

Indicazione tensione di esercizio	LED verde
Segnalazione di errore	LED rosso

Dimensioni

Larghezza	6,2 mm
Altezza	80 mm
Profondità	94 mm

Indicazioni materiale

Colore	grigio (RAL 7042)
--------	-------------------

Condizioni ambientali e della vita elettrica

PLC-ASC-UI-OUT - Modulo analogico



2906920

<https://www.phoenixcontact.com/it/prodotti/2906920>

Condizioni ambientali

Grado di protezione	IP20
Temperatura ambiente (esercizio)	-20 °C ... 50 °C
Temperatura ambiente (stoccaggio/trasporto)	-20 °C ... 70 °C

Omologazioni

CE

Certificato	Conformità CE
-------------	---------------

UL, USA / Canada

Siglatura	UL 508 Listed
-----------	---------------

Normative e prescrizioni

Distanze in aria e linee di fuga

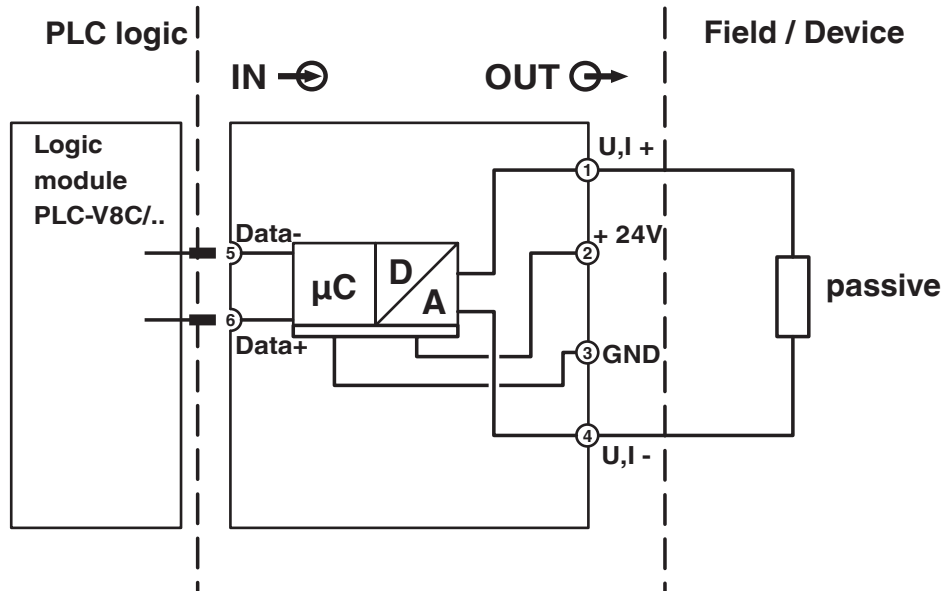
Norme/Disposizioni	DIN EN 50178
--------------------	--------------

Montaggio

Tipo di montaggio	Montaggio su guida DIN
Nota per il montaggio	affiancabile senza distanza
Posizione di installazione	a scelta

Disegni

Diagramma a blocchi



PLC-ASC-UI-OUT - Modulo analogico



2906920

<https://www.phoenixcontact.com/it/prodotti/2906920>

Classifiche

ECLASS

ECLASS-13.0

27242201

ETIM

ETIM 9.0

EC001420

UNSPSC

UNSPSC 21.0

32151600

2906920

<https://www.phoenixcontact.com/it/prodotti/2906920>

Environmental product compliance

EU RoHS

Soddisfa i requisiti della direttiva RoHS	Sì
con eccezione delle deroghe, se note	7(a), 7(c)-I

China RoHS

Environment friendly use period (EFUP)	EFUP-50
	Una tabella per la dichiarazione China RoHS in base all'articolo è disponibile nell'area di download di ciascun articolo alla voce "Dichiarazione del produttore". Per tutti gli articoli con EFUP-E non viene allestita né richiesta alcuna tabella per la dichiarazione China RoHS.

EU REACH SVHC

Avviso di sostanza candidata REACH (n. CAS)	Lead(n. CAS: 7439-92-1)
SCIP	26eabfa5-a862-4366-b120-69a476bec974

Phoenix Contact 2026 © - Tutti i diritti riservati
<https://www.phoenixcontact.com>

PHOENIX CONTACT S.p.a.
Via Bellini, 39/41
20095 Cusano Milanino (MI)
+39 02 660591
info_it@phoenixcontact.com