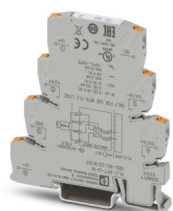


PLC-APT-UI-IN - Modulo analogico

2906917

<https://www.phoenixcontact.com/it/prodotti/2906917>

Si prega di notare che i dati visualizzati in questo PDF sono stati generati dal nostro catalogo online. I dati completi sono disponibili nella documentazione per l'utente. Si applicano le condizioni generali di utilizzo per i download.



Modulo d'ingresso analogico per moduli logici PLC logic (solo generazione 2), a 1 canale, tipo di segnale (4 mA ... 20 mA, 0 mA ... 20 mA, 0 V ... 10 V, 2 V ... 10 V) configurabile tramite DIP switch, connessione Push-in

Dati commerciali

Codice articolo	2906917
Pezzi/conf.	1 Pezzi
Quantità di ordinazione minima	1 Pezzi
Codice vendita	DK2622
Codice prodotto	DK2622
GTIN	4055626153780
Peso per pezzo (confezione inclusa)	74,8 g
Peso per pezzo (confezione esclusa)	53,3 g
Numero tariffa doganale	85389099
Paese di origine	DE

Dati tecnici

Note

Nota per il funzionamento	Per l'uso conforme è necessario rispettare le specifiche della direttiva d'installazione (vedi download). Per le applicazioni o l'uso con prodotti di terzi è necessario rispettare anche le specifiche, gli avvertimenti e le avvertenze di sicurezza del rispettivo produttore terzo.
---------------------------	---

Caratteristiche articolo

Tipo di prodotto	Modulo di espansione
Famiglia di prodotti	PLC logic
Funzionamento	100 % ED

Caratteristiche di isolamento: Distanze in aria e linee di fuga

isolamento	Isolamento di base
Categoria di sovratensione	III
Grado di inquinamento	2

Caratteristiche elettriche

Distanze in aria e linee di fuga

Tensione di isolamento nominale	50 V
Tensione impulsiva di dimensionamento	0,5 kV

Alimentazione

Tensione di alimentazione del circuito di comando di dimensionamento U_S	24 V DC
Campo tensione di alimentazione, di comando, di dimensionamento riferito a U_S	0,8 ... 1,1
Corrente di alimentazione, di comando, di dimensionamento I_S	13 mA
Circuito di protezione	Prot. contro inversione polarità
	Prot. contro le sovratensioni

Dati di ingresso

Ingresso analogico, corrente

Numero ingressi	1
Segnale d'ingresso, corrente	0 mA ... 20 mA
	4 mA ... 20 mA
Resistenza d'ingresso ingresso corrente	40 Ω
Coefficiente termico massimo	0,01 %/K
Errore di trasmissione	1 %
Limitazione sovratensione	> 33 V
Risoluzione	10 Bit (Scalato a 0 fino a 1000)

Ingresso analogico, tensione

Numero ingressi	1
-----------------	---

PLC-APT-UI-IN - Modulo analogico



2906917

<https://www.phoenixcontact.com/it/prodotti/2906917>

Segnale d'ingresso, tensione	0 V ... 10 V
	2 V ... 10 V
Resistenza d'ingresso ingresso tensione	> 120 kΩ
Coefficiente termico massimo	0,01 %/K
Errore di trasmissione	1 %
Limitazione sovratensione	> 33 V
Risoluzione	10 Bit (Scalato a 0 fino a 1000)

Dati di uscita

Digitale

Denominazione uscita	Uscita digitale
Campo tensione commutabile	5 V DC ... 30 V DC
Corrente	≤ 3 mA

Dati di collegamento

Collegamento	Connessione Push-in
Lunghezza del tratto da spelare	10 mm
Numero collegamenti	4
Sezione conduttore rigida	0,14 mm ² ... 2,5 mm ²
Sezione conduttore flessibile	0,14 mm ² ... 2,5 mm ²
Sezione conduttore AWG	26 ... 14

Segnalazione

Indicazione tensione di esercizio	LED verde
Segnalazione di errore	LED rosso

Dimensioni

Larghezza	6,2 mm
Altezza	80 mm
Profondità	94 mm

Indicazioni materiale

Colore	grigio (RAL 7042)
--------	-------------------

Condizioni ambientali e della vita elettrica

Condizioni ambientali

Grado di protezione	IP20
Temperatura ambiente (esercizio)	-20 °C ... 60 °C
Temperatura ambiente (stoccaggio/trasporto)	-20 °C ... 70 °C

Omologazioni

CE

Certificato	Conformità CE
-------------	---------------

PLC-APT-UI-IN - Modulo analogico



2906917

<https://www.phoenixcontact.com/it/prodotti/2906917>

UL, USA / Canada

Siglatura	UL 508 Listed
-----------	---------------

Normative e prescrizioni

Distanze in aria e linee di fuga

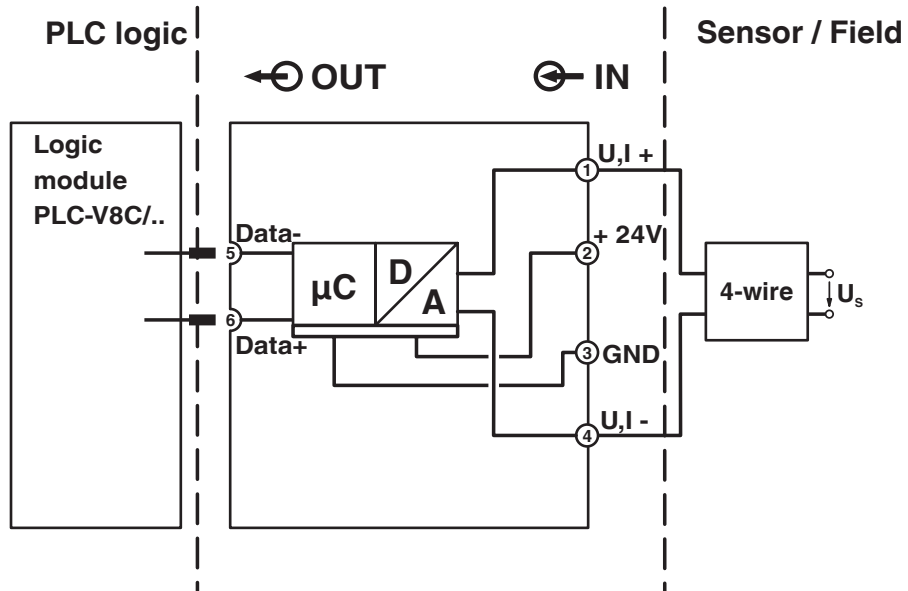
Norme/Disposizioni	DIN EN 50178
--------------------	--------------

Montaggio

Tipo di montaggio	Montaggio su guida DIN
Nota per il montaggio	affiancabile senza distanza
Posizione di installazione	a scelta

Disegni


Diagramma a blocchi



2906917

<https://www.phoenixcontact.com/it/prodotti/2906917>

Omologazioni

 To download certificates, visit the product detail page: <https://www.phoenixcontact.com/it/prodotti/2906917>



EAC

ID omologazione: RU*DE.*08.B.01517/19



UL Listed

ID omologazione: E238705



cUL Listed

ID omologazione: E238705

2906917

<https://www.phoenixcontact.com/it/prodotti/2906917>

Classifiche

ECLASS

ECLASS-13.0	27242201
ECLASS-15.0	27242201

ETIM

ETIM 10.0	EC001420
-----------	----------

UNSPSC

UNSPSC 21.0	32151600
-------------	----------

Environmental product compliance

EU RoHS

Soddisfa i requisiti della direttiva RoHS	Sì
con eccezione delle deroghe, se note	7(a), 7(c)-I

China RoHS

Environment friendly use period (EFUP)	EFUP-50
	Una tabella per la dichiarazione China RoHS in base all'articolo è disponibile nell'area di download di ciascun articolo alla voce "Dichiarazione del produttore". Per tutti gli articoli con EFUP-E non viene allestita né richiesta alcuna tabella per la dichiarazione China RoHS.

EU REACH SVHC

Avviso di sostanza candidata REACH (n. CAS)	Lead(n. CAS: 7439-92-1)
	2,2',6,6'-tetrabromo-4,4'-isopropylidenediphenol(n. CAS: 79-94-7)
SCIP	de789e6a-6cff-4520-a176-3e04440f25dc