

UM-D37M/16R-240AC/DI/C3/R C - Modulo attivo

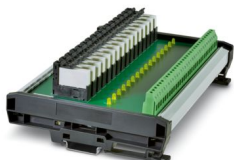


2906912

<https://www.phoenixcontact.com/it/prodotti/2906912>

Si prega di notare che i dati visualizzati in questo PDF sono stati generati dal nostro catalogo online. I dati completi sono disponibili nella documentazione per l'utente. Si applicano le condizioni generali di utilizzo per i download.

Il modulo VARIOFACE a 16 canali aumenta le possibilità d'impiego di Experion LX Digital Input IOTA Honeywell grazie al supporto di segnali di ingresso digitali (240 V AC) con sistemi Experion LX (24 V DC)



I vantaggi

- Custodia UM-PRO
- Montaggio su guida, compreso piedino di messa a terra
- Visualizzazione (LED) dell'intensità di segnale per ciascun canale
- Consente la separazione tra dispositivi di campo a 240 V e controllore a 24 V
- Relè a innesto con contatto in chiusura per ciascun canale
- Concepito per il montaggio sul lato destro del quadro

Dati commerciali

| | |
|-------------------------------------|---|
| Codice articolo | 2906912 |
| Pezzi/conf. | 1 Pezzi |
| Quantità di ordinazione minima | 1 Pezzi |
| Nota | Produzione su ordinazione (non è possibile effettuare resi) |
| Codice vendita | DK2B92 |
| Codice prodotto | DK2B92 |
| GTIN | 4055626163482 |
| Peso per pezzo (confezione inclusa) | 630 g |
| Peso per pezzo (confezione esclusa) | 600 g |
| Numero tariffa doganale | 85371098 |
| Paese di origine | US |

Dati tecnici

Caratteristiche articolo

| | |
|---------------------|-------------------------------------|
| Tipo di prodotto | Modulo di interfaccia |
| Numero di canali | 16 |
| Funzionamento | 100 % ED |
| Vita meccanica | 2x 10 ⁷ cicli di manovre |
| Con equipaggiamento | sì |

Caratteristiche di isolamento

| | |
|----------------------------|----|
| Categoria di sovratensione | II |
| Grado di inquinamento | 2 |

Caratteristiche elettriche

Controllore supportato: HONEYWELL Experion LX Series 8

| | |
|-------------------|--------|
| Scheda I/O adatta | TDILA1 |
| | TDILB1 |

Dati di ingresso

| | |
|--------------------------------------|--|
| Tensione d'ingresso nominale U_N | 240 V AC |
| Range d'ingresso rispetto a U_N | 0,8 ... 1,1 |
| Corrente d'ingresso tipica con U_N | 3 mA |
| Tempo di eccitazione tipica | 7 ms |
| Tempo di diseccitazione tipico | 15 ms |
| Circuito di protezione | diodo di smorzamento; Diodo di smorzamento |
| Indicazione di stato/canale | LED giallo |

Dati di uscita

Commutazione

| | |
|-----------------------------------|--|
| Tipo di commutazione del contatto | 1 contatto in chiusura (contatto doppio) |
| Materiale dei contatti | AgNi, 5 µm dorato |
| Max. tensione commutabile | 30 V AC |
| | 36 V DC |
| Min. tensione commutabile | 100 mV |
| Corrente permanente limite | 50 mA |
| Min. corrente | 1 mA |

Dati di collegamento

Livello di controllo

| | |
|---------------------|--------------------------|
| Collegamento | Connettore maschio D-SUB |
| Numero collegamenti | 1 |
| Numero di poli | 37 |

UM-D37M/16R-240AC/DI/C3/R C - Modulo attivo



2906912

<https://www.phoenixcontact.com/it/prodotti/2906912>

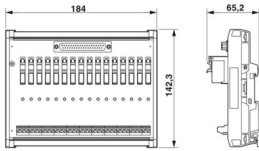
Livello di campo

| | |
|---------------------------------|---|
| Collegamento | Connessione a vite |
| Lunghezza del tratto da spelare | 8 mm |
| Filettatura | M3 |
| Sezione conduttore rigida | 0,2 mm ² ... 4 mm ² |
| Sezione conduttore flessibile | 0,2 mm ² ... 2,5 mm ² |
| Sezione conduttore AWG | 24 ... 12 |

Segnalazione

| | |
|----------------------------------|----|
| Indicazione di stato disponibile | sì |
|----------------------------------|----|

Dimensioni

| | |
|-----------------|---|
| Disegno quotato |  |
| Larghezza | 184 mm |
| Altezza | 142,3 mm |
| Profondità | 65,2 mm |

Indicazioni materiale

| | |
|--------|-----------------|
| Colore | nero (RAL 9005) |
|--------|-----------------|

Condizioni ambientali e della vita elettrica

Condizioni ambientali

| | |
|---|------------------|
| Temperatura ambiente (esercizio) | -40 °C ... 60 °C |
| Temperatura ambiente (stoccaggio/trasporto) | -40 °C ... 70 °C |
| Posizione elevata | < 2000 m |
| Umidità dell'aria consentita (esercizio) | < 90 % |
| Umidità dell'aria consentita (stoccaggio/trasporto) | < 90 % |

Montaggio

| | |
|-------------------|------------------------|
| Tipo di montaggio | Montaggio su guida DIN |
|-------------------|------------------------|

Note

| | |
|---------------------------|---|
| Nota per il funzionamento | Per l'uso conforme è necessario rispettare le specifiche della direttiva d'installazione (vedi download). Per le applicazioni o l'uso con prodotti di terzi è necessario rispettare anche le specifiche, gli avvertimenti e le avvertenze di sicurezza del rispettivo produttore terzo. |
|---------------------------|---|

UM-D37M/16R-240AC/DI/C3/R C - Modulo attivo

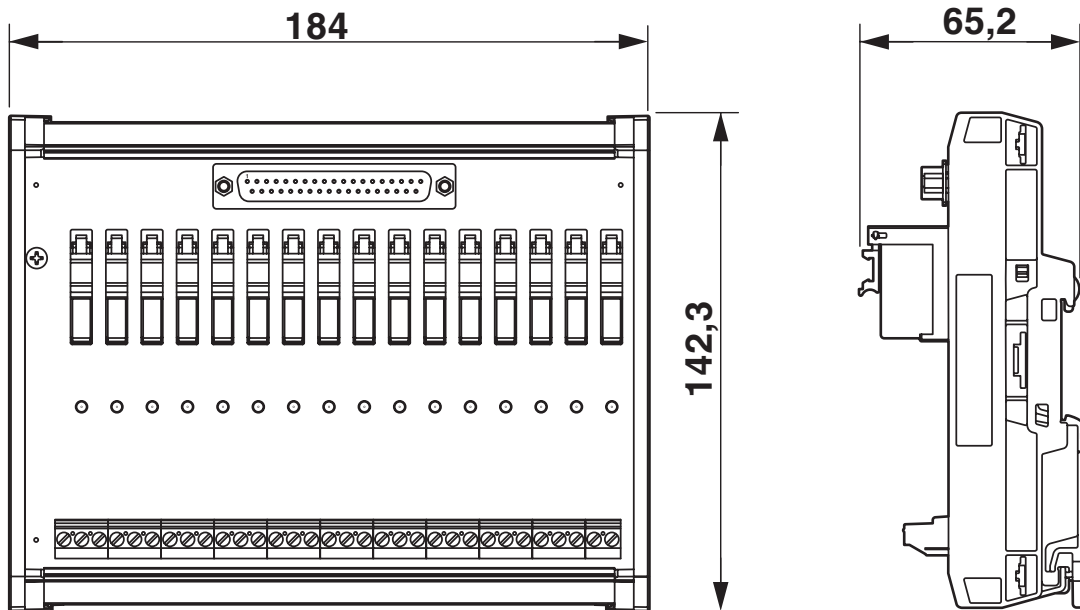


2906912

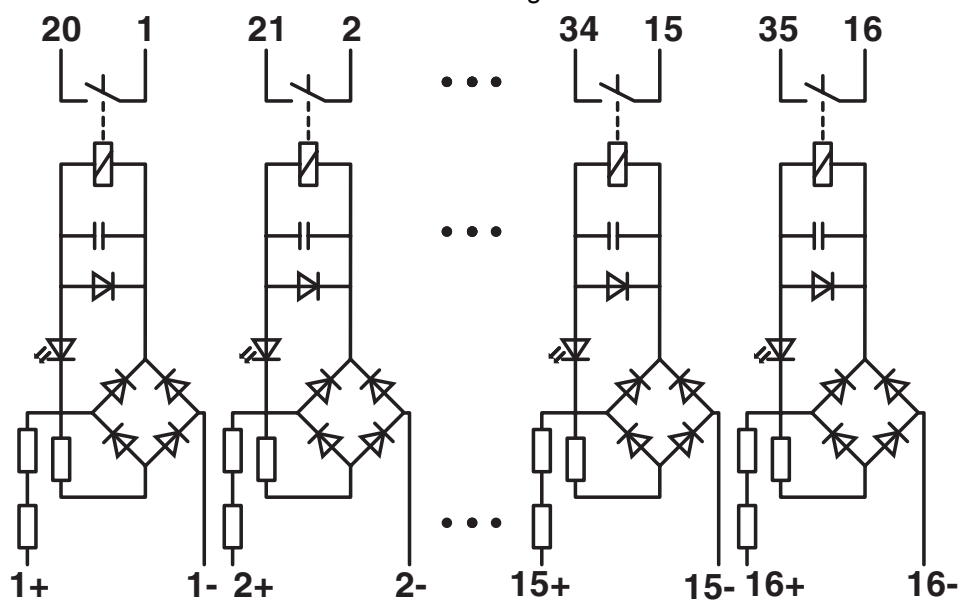
<https://www.phoenixcontact.com/it/prodotti/2906912>

Disegni

Disegno quotato



Schema di collegamento



2906912

<https://www.phoenixcontact.com/it/prodotti/2906912>

Classifiche

ECLASS

ECLASS-13.0

27141152

ETIM

ETIM 9.0

EC002780

UNSPSC

UNSPSC 21.0

39121400

2906912

<https://www.phoenixcontact.com/it/prodotti/2906912>

Environmental product compliance

EU RoHS

| | |
|---|--------------------|
| Soddisfa i requisiti della direttiva RoHS | Sì |
| con eccezione delle deroghe, se note | 6(c), 7(a), 7(c)-I |

China RoHS

| | |
|--|---|
| Environment friendly use period (EFUP) | EFUP-50 |
| | Una tabella per la dichiarazione China RoHS in base all'articolo è disponibile nell'area di download di ciascun articolo alla voce "Dichiarazione del produttore". Per tutti gli articoli con EFUP-E non viene allestita né richiesta alcuna tabella per la dichiarazione China RoHS. |

EU REACH SVHC

| | |
|---|--------------------------------------|
| Avviso di sostanza candidata REACH (n. CAS) | Lead(n. CAS: 7439-92-1) |
| SCIP | ea43215e-a9e6-450a-8cf6-aa0291dfe7ee |

Phoenix Contact 2026 © - Tutti i diritti riservati
<https://www.phoenixcontact.com>

PHOENIX CONTACT S.p.a.
Via Bellini, 39/41
20095 Cusano Milanino (MI)
+39 02 660591
info_it@phoenixcontact.com