

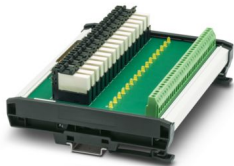
UM-D37M/16R-240AC/DI/C3/L - Modulo attivo



2906909

<https://www.phoenixcontact.com/it/prodotti/2906909>

Si prega di notare che i dati visualizzati in questo PDF sono stati generati dal nostro catalogo online. I dati completi sono disponibili nella documentazione per l'utente. Si applicano le condizioni generali di utilizzo per i download.



Il modulo VARIOFACE a 16 canali aumenta le possibilità d'impiego di Experion LX Digital Input IOTA Honeywell grazie al supporto di segnali di ingresso digitali (240 V AC) con sistemi Experion LX (24 V DC)

I vantaggi

- Custodia UM-PRO
- Montaggio su guida, compreso piedino di messa a terra
- Visualizzazione (LED) dell'intensità di segnale per ciascun canale
- Consente la separazione tra dispositivi di campo a 240 V e controllore a 24 V
- Relè a innesto con contatto in chiusura per ciascun canale
- Concepito per il montaggio sul lato sinistro dell'armadio

Dati commerciali

Codice articolo	2906909
Pezzi/conf.	1 Pezzi
Quantità di ordinazione minima	1 Pezzi
Nota	Produzione su ordinazione (non è possibile effettuare resi)
Codice vendita	DK219H
Codice prodotto	DK219H
GTIN	4055626163468
Peso per pezzo (confezione inclusa)	630 g
Peso per pezzo (confezione esclusa)	600 g
Numero tariffa doganale	85371098
Paese di origine	US

Dati tecnici

Caratteristiche articolo

Tipo di prodotto	Modulo di interfaccia
Numero di canali	16
Funzionamento	100 % ED
Vita meccanica	2x 10 ⁷ cicli di manovre
Con equipaggiamento	sì

Caratteristiche di isolamento

Categoria di sovratensione	II
Grado di inquinamento	2

Caratteristiche elettriche

Controllore supportato: HONEYWELL Experion LX Series 8

Scheda I/O adatta	TDILA1
	TDILB1

Dati di ingresso

Tensione d'ingresso nominale U_N	240 V AC
Range d'ingresso rispetto a U_N	0,8 ... 1,1
Corrente d'ingresso tipica con U_N	3 mA
Tempo di eccitazione tipica	7 ms
Tempo di diseccitazione tipico	15 ms
Circuito di protezione	diodo di smorzamento; Diodo di smorzamento
Indicazione di stato/canale	LED giallo

Dati di uscita

Commutazione

Tipo di commutazione del contatto	1 contatto in chiusura (contatto doppio)
Materiale dei contatti	AgNi, 5 µm dorato
Max. tensione commutabile	30 V AC
	36 V DC
Min. tensione commutabile	100 mV
Corrente permanente limite	50 mA
Min. corrente	1 mA

Dati di collegamento

Livello di controllo

Collegamento	Connettore maschio D-SUB
Numero collegamenti	1
Numero di poli	37

UM-D37M/16R-240AC/DI/C3/L - Modulo attivo



2906909

<https://www.phoenixcontact.com/it/prodotti/2906909>

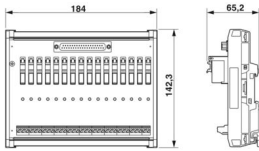
Livello di campo

Collegamento	Connessione a vite
Lunghezza del tratto da spelare	8 mm
Filettatura	M3
Sezione conduttore rigida	0,2 mm ² ... 4 mm ²
Sezione conduttore flessibile	0,2 mm ² ... 2,5 mm ²
Sezione conduttore AWG	24 ... 12

Segnalazione

Indicazione di stato disponibile	sì
----------------------------------	----

Dimensioni

Disegno quotato	
Larghezza	184 mm
Altezza	142,3 mm
Profondità	65,2 mm

Indicazioni materiale

Colore	nero (RAL 9005)
--------	-----------------

Condizioni ambientali e della vita elettrica

Condizioni ambientali

Temperatura ambiente (esercizio)	-40 °C ... 60 °C
Temperatura ambiente (stoccaggio/trasporto)	-40 °C ... 70 °C
Posizione elevata	< 2000 m
Umidità dell'aria consentita (esercizio)	< 90 %
Umidità dell'aria consentita (stoccaggio/trasporto)	< 90 %

Montaggio

Tipo di montaggio	Montaggio su guida DIN
-------------------	------------------------

Note

Nota per il funzionamento	Per l'uso conforme è necessario rispettare le specifiche della direttiva d'installazione (vedi download). Per le applicazioni o l'uso con prodotti di terzi è necessario rispettare anche le specifiche, gli avvertimenti e le avvertenze di sicurezza del rispettivo produttore terzo.
---------------------------	---

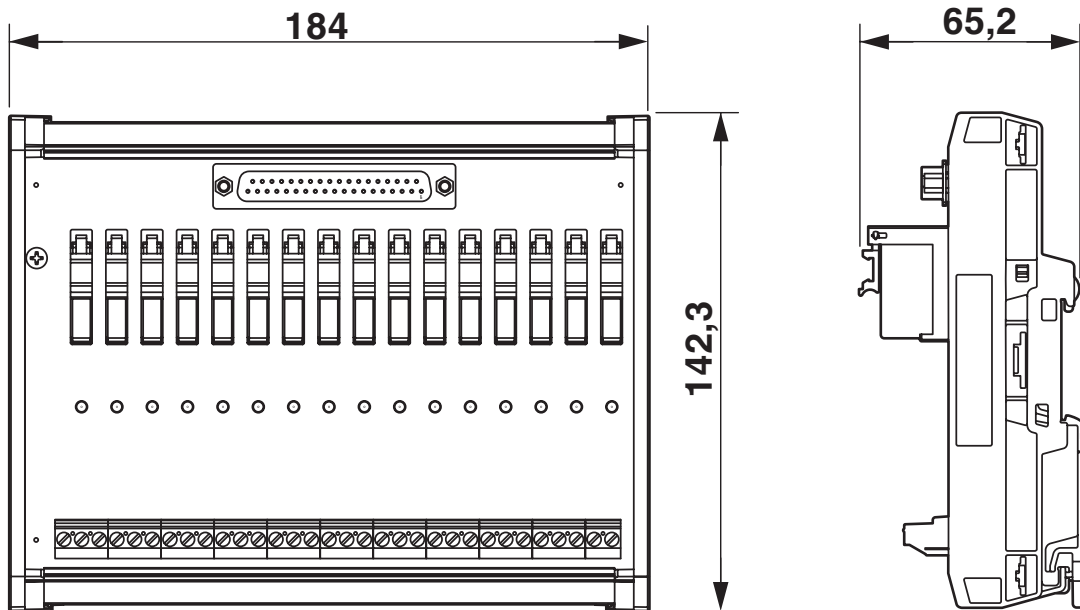
UM-D37M/16R-240AC/DI/C3/L - Modulo attivo

2906909

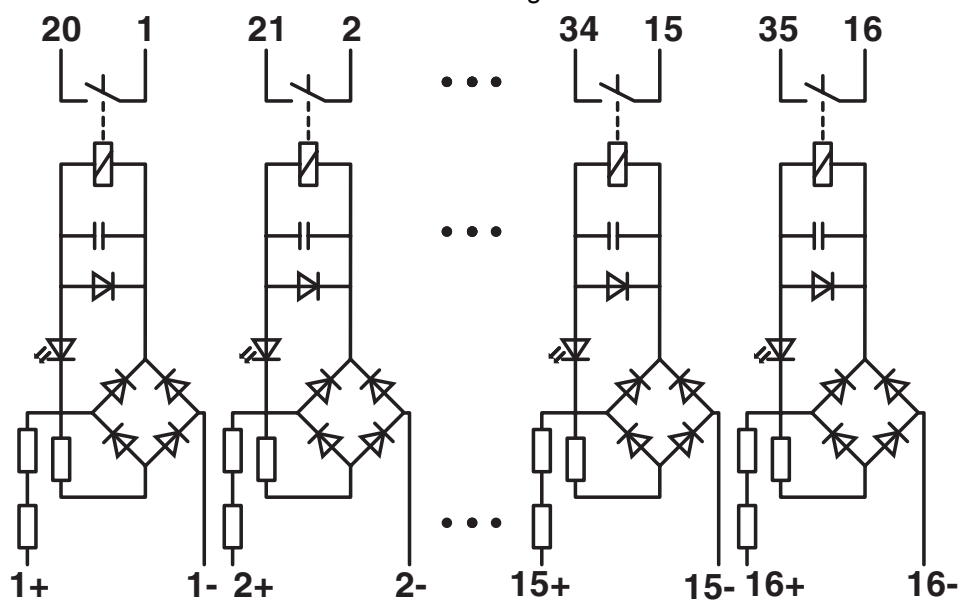
<https://www.phoenixcontact.com/it/prodotti/2906909>

Disegni

Disegno quotato



Schema di collegamento



UM-D37M/16R-240AC/DI/C3/L - Modulo attivo



2906909

<https://www.phoenixcontact.com/it/prodotti/2906909>

Classifiche

ECLASS

ECLASS-13.0

27141152

ETIM

ETIM 9.0

EC002780

UNSPSC

UNSPSC 21.0

39121400

Environmental product compliance

EU RoHS

Soddisfa i requisiti della direttiva RoHS	Sì
con eccezione delle deroghe, se note	6(c), 7(a), 7(c)-I

China RoHS

Environment friendly use period (EFUP)	EFUP-50
	Una tabella per la dichiarazione China RoHS in base all'articolo è disponibile nell'area di download di ciascun articolo alla voce "Dichiarazione del produttore". Per tutti gli articoli con EFUP-E non viene allestita né richiesta alcuna tabella per la dichiarazione China RoHS.

EU REACH SVHC

Avviso di sostanza candidata REACH (n. CAS)	Lead(n. CAS: 7439-92-1)
SCIP	3d6a55fd-33ba-4fdb-ae0f-a8292ebd0db4