

# TTC-6-GDT-C-110AC-PT-I - Scaricatore di sovratensione



2906861

<https://www.phoenixcontact.com/it/prodotti/2906861>

Si prega di notare che i dati visualizzati in questo PDF sono stati generati dal nostro catalogo online. I dati completi sono disponibili nella documentazione per l'utente. Si applicano le condizioni generali di utilizzo per i download.



Protezione primaria contro le sovratensioni con indicatore di stato integrato per un filo del segnale con potenziale di riferimento collegato a terra. Utilizzabile in circuiti di sicurezza fino a SIL 3.

## I vantaggi

- Soluzione a ingombro ridotto ed economicamente efficiente grazie alla larghezza ridotta di soli 6 mm
- Monitoraggio permanente dei dispositivi di protezione e indicatore di stato meccanico con segnalazione a distanza opzionale
- Facile selezione per ogni esigenza del settore MCR grazie a una gamma prodotti completa con caratteristiche prodotto su misura

## Dati commerciali

Codice articolo	2906861
Pezzi/conf.	1 Pezzi
Quantità di ordinazione minima	1 Pezzi
Codice vendita	CL2265
Codice prodotto	CL2265
GTIN	4055626137162
Peso per pezzo (confezione inclusa)	27,5 g
Peso per pezzo (confezione esclusa)	27,5 g
Numero tariffa doganale	85363010
Paese di origine	DE

# TTC-6-GDT-C-110AC-PT-I - Scaricatore di sovratensione

2906861

<https://www.phoenixcontact.com/it/prodotti/2906861>

## Dati tecnici

### Caratteristiche articolo

Tipo di prodotto	Protezione contro le sovratensioni per tecnica MSR
Famiglia di prodotti	TERMITRAB complete
Classe di prova IEC	C1
	C2
	C3
	D1
Tipo	Modulo guida monolitico
Segnalazione protezione contro le sovratensioni guasta	ottico

### Caratteristiche di isolamento

Categoria di sovratensione	III
Grado di inquinamento	2

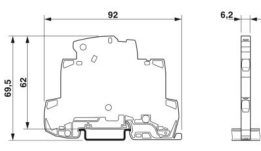
### Caratteristiche elettriche

Tensione nominale $U_N$	110 V AC
-------------------------	----------

### Dati di collegamento

Collegamento	Connessione Push-in
Sezione conduttore flessibile	0,2 mm <sup>2</sup> ... 2,5 mm <sup>2</sup>
Sezione conduttore rigida	0,2 mm <sup>2</sup> ... 4 mm <sup>2</sup>
Sezione conduttore AWG	24 ... 12

### Dimensioni

Disegno quotato	
Larghezza	6,2 mm
Altezza	92 mm
Profondità	69,5 mm (Con guida DIN da 7,5 mm)

### Indicazioni materiale

Colore	grigio (RAL 7042)
Classe di combustibilità a norma UL 94	V-0
Materiale isolante	PBT
Materiale custodia	PBT

### Caratteristiche meccaniche

#### Dati meccanici

Parete laterale aperta	Sì
------------------------	----

# TTC-6-GDT-C-110AC-PT-I - Scaricatore di sovratensione



2906861

<https://www.phoenixcontact.com/it/prodotti/2906861>

## Circuito di protezione

Direzione di azione	Line-Earth Ground
Tensione nominale $U_N$	110 V AC
Tensione massima continuativa $U_C$	130 V AC
Corrente nominale	2 A (60 °C)
Corrente attiva di esercizio $I_C$ a $U_C$	$\leq 1 \mu A$
Corrente conduttori di terra $I_{PE}$	$\leq 1 \mu A$
Corrente nominale dispersa $I_n$ (8/20) $\mu s$ (filo-terra)	5 kA
Corrente dispersa a impulsi $I_{imp}$ (10/350) $\mu s$ (conduttore-terra)	0,5 kA
Livello di protezione $U_p$ (conduttore-terra)	$\leq 800$ V (C1 - 2 kV)
	$\leq 1$ kV (C2 - 10 kV)
	$\leq 800$ V (C3 - 25 A)
	$\leq 900$ V (C3 - 100 A)
Tempo di eccitazione tA (filo-terra)	$\leq 100$ ns
Attenuazione d'inserzione aE, asim.	tip. 0,3 dB ( $\leq 8$ MHz/150 $\Omega$ )
	tip. 0,3 dB ( $\leq 30$ MHz/50 $\Omega$ )
Frequenza limite fg (3 dB), asim. (PE) nel sistema a 50 $\Omega$	tip. 130 MHz
Frequenza limite fg (3 dB), asim. (PE) nel sistema a 150 $\Omega$	tip. 25 MHz
Capacità (filo-terra)	5 pF
Resistenza per percorso	$\leq 100$ m $\Omega$
Segnalazione protezione contro le sovratensioni guasta	ottico
Resistenza corrente impulsiva (conduttore-terra)	C1 - 1 kA
	C2 - 5 kA
	C3 - 100 A
	D1 - 500 A
Tempo di reset impulso (conduttore-terra)	$\leq 1$ ms

## Condizioni ambientali e della vita elettrica

### Condizioni ambientali

Grado di protezione	IP20 (con coperchio terminale)
Temperatura ambiente (esercizio)	-40 °C ... 85 °C
Temperatura ambiente (stoccaggio/trasporto)	-40 °C ... 85 °C
Posizione elevata	$\leq 4000$ m (s.l.m.)
Umidità dell'aria consentita (esercizio)	5 % ... 95 %

## Normative e prescrizioni

Norme/disposizioni	IEC 61643-21
Nota	2000 + rettifica 2001 + A1:2008, modificato + A2:2012

### EN 61643-21

Norme/disposizioni	EN 61643-21
Nota	2001 + A1:2009 + A2:2013

# TTC-6-GDT-C-110AC-PT-I - Scaricatore di sovratensione



2906861

<https://www.phoenixcontact.com/it/prodotti/2906861>

## Montaggio

Tipo di montaggio

Guida di supporto: 35 mm

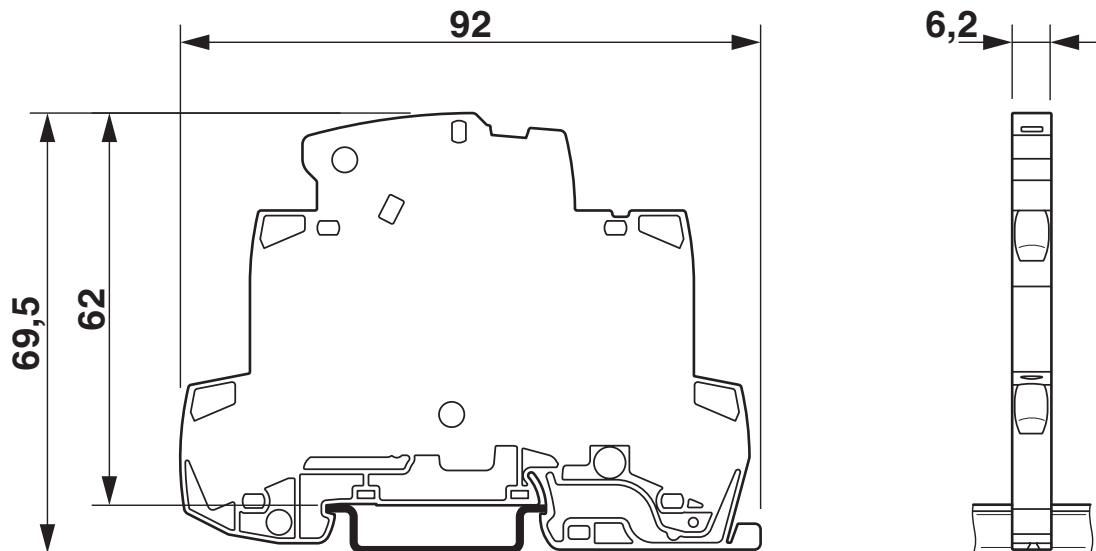
# TTC-6-GDT-C-110AC-PT-I - Scaricatore di sovratensione

2906861

<https://www.phoenixcontact.com/it/prodotti/2906861>

## Disegni

Disegno quotato



Disegno schema

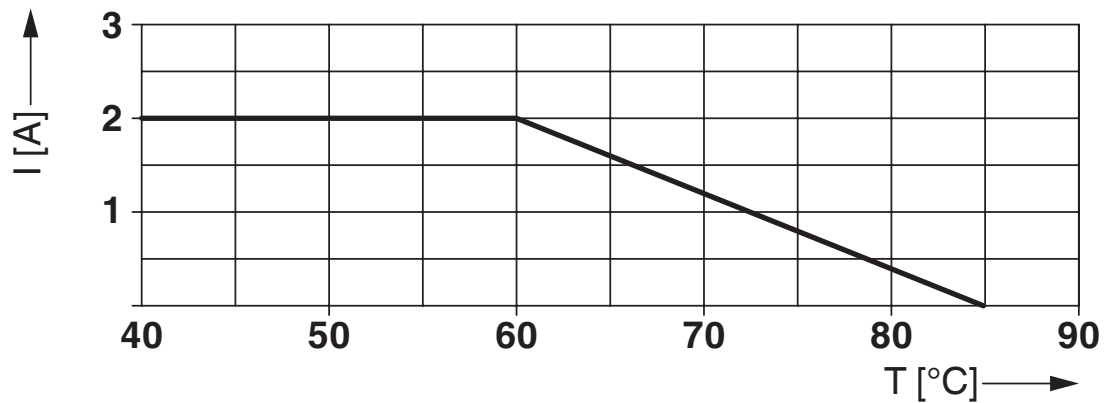
TTC-6-TVSD									
Category	1oo1 architecture, HFT=0				1oo2 architecture, HFT=1				
	PFD <sub>AVG</sub>	PFH	Used budget of SIL 2 SIF		PFD <sub>AVG</sub>	PFH	CCF	Used budget of SIL 3 SIF	
			PFD <sub>AVG</sub>	PFH				PFD <sub>AVG</sub>	PFH
	5.62x10 <sup>-7</sup>	1.00x10 <sup>-10</sup> 1/h	0.0 %	0.0 %	2.81x10 <sup>-8</sup>	5.00x10 <sup>-12</sup> 1/h	5 %	0.0 %	0.0 %
					5.62x10 <sup>-8</sup>	1.00x10 <sup>-11</sup> 1/h	10 %	0.0 %	0.0 %

Calculation based on exida report, Phoenix Contact 16/06-072 R024 V2R0  
 exida Profile 1, FMEDA Analysis 2, T<sub>proof</sub>: 1 year, MT: 10 years, MTTR: 24 hours, PTC: 99%  
 Used standards  
 IEC/EN 61508, edition 2010 (device specific)  
 IEC/EN 61511, edition 2016 + COR1:2016 + A1:2017 (system specific)

### Scenari della sicurezza funzionale

La tabella si applica anche al gruppo di articoli TTC-6-GDT

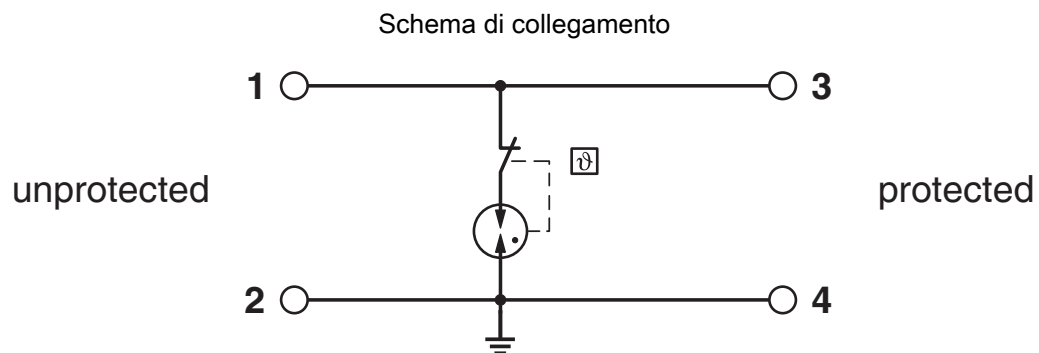
Diagramma



# TTC-6-GDT-C-110AC-PT-I - Scaricatore di sovratensione

2906861

<https://www.phoenixcontact.com/it/prodotti/2906861>



# TTC-6-GDT-C-110AC-PT-I - Scaricatore di sovratensione



2906861

<https://www.phoenixcontact.com/it/prodotti/2906861>

## Omologazioni

🔗 To download certificates, visit the product detail page: <https://www.phoenixcontact.com/it/prodotti/2906861>



**CSA**

ID omologazione: 70136717



**DNV GL**

ID omologazione: TAE000027G



**UL Listed**

ID omologazione: FILE E 138168



**CSAus**

ID omologazione: 70136717

**UAE-RoHS**

ID omologazione: 22-06-16192

**Functional Safety**

ID omologazione: 16-06-072 R024 V2R0

# TTC-6-GDT-C-110AC-PT-I - Scaricatore di sovratensione



2906861

<https://www.phoenixcontact.com/it/prodotti/2906861>

## Classifiche

### ECLASS

ECLASS-13.0	27171501
ECLASS-15.0	27171501

### ETIM

ETIM 10.0	EC001466
-----------	----------

### UNSPSC

UNSPSC 21.0	39121600
-------------	----------

# TTC-6-GDT-C-110AC-PT-I - Scaricatore di sovratensione



2906861

<https://www.phoenixcontact.com/it/prodotti/2906861>

## Environmental product compliance

### China RoHS

Environment friendly use period (EFUP)	EFUP-E
	Nessuna sostanza pericolosa al di sopra dei valori limite

### EU REACH SVHC

Avviso di sostanza candidata REACH (n. CAS)	Nessuna sostanza con una percentuale di massa maggiore dello 0,1%
---	---

Phoenix Contact 2026 © - Tutti i diritti riservati

<https://www.phoenixcontact.com>

PHOENIX CONTACT S.p.a.

Via Bellini, 39/41

20095 Cusano Milanino (MI)

+39 02 660591

[info\\_it@phoenixcontact.com](mailto:info_it@phoenixcontact.com)