

# TTC-6-TVSD-D-24DC-PT-I - Scaricatore di sovratensione



2906851

<https://www.phoenixcontact.com/it/prodotti/2906851>

Si prega di notare che i dati visualizzati in questo PDF sono stati generati dal nostro catalogo online. I dati completi sono disponibili nella documentazione per l'utente. Si applicano le condizioni generali di utilizzo per i download.



Protezione fine contro le sovratensioni con indicatore di stato integrato per un circuito del segnale a potenziale zero a 2 fili. Utilizzabile in circuiti di sicurezza fino a SIL 3.

## I vantaggi

- Soluzione a ingombro ridotto ed economicamente efficiente grazie alla larghezza ridotta di soli 6 mm
- Monitoraggio permanente dei dispositivi di protezione e indicatore di stato meccanico con segnalazione a distanza opzionale
- Facile selezione per ogni esigenza del settore MCR grazie a una gamma prodotti completa con caratteristiche prodotto su misura

## Dati commerciali

Codice articolo	2906851
Pezzi/conf.	1 Pezzi
Quantità di ordinazione minima	1 Pezzi
Codice vendita	CL2265
Codice prodotto	CL2265
GTIN	4055626137070
Peso per pezzo (confezione inclusa)	25,3 g
Peso per pezzo (confezione esclusa)	20,78 g
Numero tariffa doganale	85363010
Paese di origine	DE

# TTC-6-TVSD-D-24DC-PT-I - Scaricatore di sovratensione



2906851

<https://www.phoenixcontact.com/it/prodotti/2906851>

## Dati tecnici

### Caratteristiche articolo

Tipo di prodotto	Protezione contro le sovratensioni per tecnica MSR
Famiglia di prodotti	TERMITRAB complete
Classe di prova IEC	C3
Tipo	Modulo guida monolitico
Segnalazione protezione contro le sovratensioni guasta	ottico
Coppia di fili per modulo	1

### Caratteristiche di isolamento

Categoria di sovratensione	III
Grado di inquinamento	2

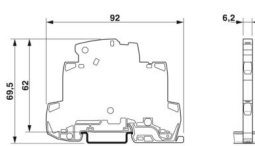
### Caratteristiche elettriche

Tensione nominale $U_N$	24 V DC
-------------------------	---------

### Dati di collegamento

Collegamento	Connessione Push-in
Sezione conduttore flessibile	0,2 mm <sup>2</sup> ... 2,5 mm <sup>2</sup>
Sezione conduttore rigida	0,2 mm <sup>2</sup> ... 4 mm <sup>2</sup>
Sezione conduttore AWG	24 ... 12

### Dimensioni

Disegno quotato	
Larghezza	6,2 mm
Altezza	92 mm
Profondità	69,5 mm (Con guida DIN da 7,5 mm)

### Indicazioni materiale

Colore	grigio (RAL 7042)
Classe di combustibilità a norma UL 94	V-0
Materiale isolante	PBT
Materiale custodia	PBT

### Caratteristiche meccaniche

#### Dati meccanici

Parete laterale aperta	Sì
------------------------	----

### Circuito di protezione

# TTC-6-TVSD-D-24DC-PT-I - Scaricatore di sovratensione



2906851

<https://www.phoenixcontact.com/it/prodotti/2906851>

Direzione di azione	Line-Line
Tensione nominale $U_N$	24 V DC
Tensione massima continuativa $U_C$	30 V DC
	21 V AC
Corrente nominale	10 A (60 °C)
Corrente attiva di esercizio $I_C$ a $U_C$	$\leq 5 \mu\text{A}$
Corrente nominale dispersa $I_n$ (8/20) $\mu\text{s}$ (filo-filo)	150 A
Livello di protezione $U_p$ (conduttore-conduttore)	$\leq 50 \text{ V}$ (C3 - 25 A)
	$\leq 50 \text{ V}$ (C3 - 30 A)
Tempo di eccitazione $t_A$ (filo-filo)	$\leq 1 \text{ ns}$
Attenuazione d'inserzione aE, simm.	tip. 0,3 dB ( $\leq 520 \text{ kHz}/150 \Omega$ )
Frequenza limite fg (3 dB), simm. nel sistema a 150 $\Omega$	tip. 1,7 MHz
Capacità (filo-filo)	1,5 nF
Resistenza per percorso	$\leq 100 \text{ m}\Omega$
Segnalazione protezione contro le sovratensioni guasta	ottico
Resistenza corrente impulsiva (conduttore-conduttore)	C3 - 30 A

## Condizioni ambientali e della vita elettrica

### Condizioni ambientali

Grado di protezione	IP20 (con coperchio terminale)
Temperatura ambiente (esercizio)	-40 °C ... 85 °C
Temperatura ambiente (stoccaggio/trasporto)	-40 °C ... 85 °C
Posizione elevata	$\leq 4000 \text{ m}$ (s.l.m.)
Umidità dell'aria consentita (esercizio)	5 % ... 95 %

## Normative e prescrizioni

Norme/disposizioni	IEC 61643-21
Nota	2000 + rettifica 2001 + A1:2008, modificato + A2:2012

### EN 61643-21

Norme/disposizioni	EN 61643-21
Nota	2001 + A1:2009 + A2:2013

## Montaggio

Tipo di montaggio	Guida di supporto: 35 mm
-------------------	--------------------------

# TTC-6-TVSD-D-24DC-PT-I - Scaricatore di sovratensione



2906851

<https://www.phoenixcontact.com/it/prodotti/2906851>

## Disegni

Disegno quotato



Disegno schema

TTC-6-TVSD									
Category	1oo1 architecture, HFT=0				1oo2 architecture, HFT=1				
	PFD <sub>AVG</sub>	PFH	Used budget of SIL 2 SIF		PFD <sub>AVG</sub>	PFH	CCF	Used budget of SIL 3 SIF	
			PFD <sub>AVG</sub>	PFH				PFD <sub>AVG</sub>	PFH
	5.62x10 <sup>-7</sup>	1.00x10 <sup>-10</sup> 1/h	0.0 %	0.0 %	2.81x10 <sup>-8</sup>	5.00x10 <sup>-12</sup> 1/h	5 %	0.0 %	0.0 %
					5.62x10 <sup>-8</sup>	1.00x10 <sup>-11</sup> 1/h	10 %	0.0 %	0.0 %
Calculation based on exida report, Phoenix Contact 16/06-072 R024 V2R0 exida Profile 1, FMEDA Analysis 2, T <sub>proof</sub> : 1 year, MT: 10 years, MTTR: 24 hours, PTC: 99% Used standards IEC/EN 61508, edition 2010 (device specific) IEC/EN 61511, edition 2016 + COR1:2016 + A1:2017 (system specific)									

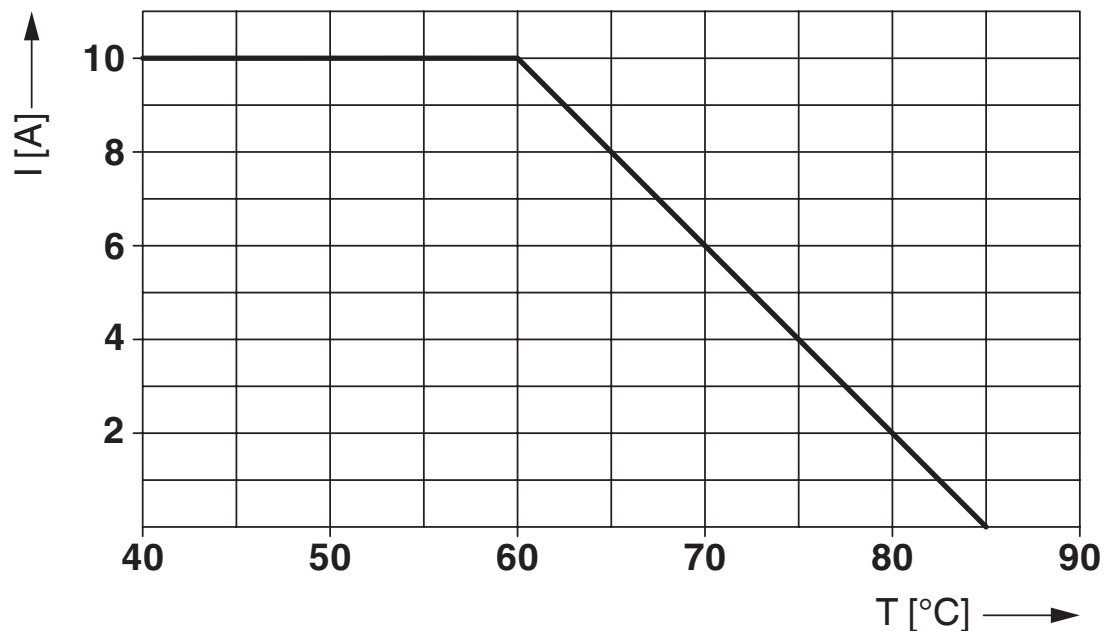
## Scenari della sicurezza funzionale

# TTC-6-TVSD-D-24DC-PT-I - Scaricatore di sovratensione

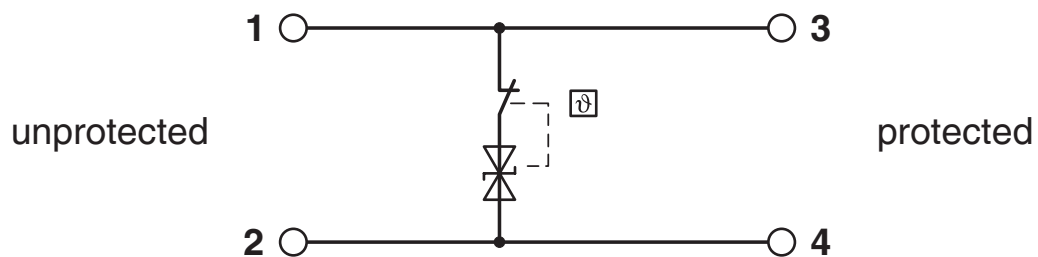
2906851

<https://www.phoenixcontact.com/it/prodotti/2906851>

Diagramma



Schema di collegamento



# TTC-6-TVSD-D-24DC-PT-I - Scaricatore di sovratensione



2906851

<https://www.phoenixcontact.com/it/prodotti/2906851>

## Omologazioni

🔗 To download certificates, visit the product detail page: <https://www.phoenixcontact.com/it/prodotti/2906851>



**CSA**

ID omologazione: 70136717



**DNV GL**

ID omologazione: TAE000027G



**UL Listed**

ID omologazione: FILE E 138168



**CSAus**

ID omologazione: 70136717

**UAE-RoHS**

ID omologazione: 22-06-16783

**Functional Safety**

ID omologazione: 16-06-072 R024 V2R0

# TTC-6-TVSD-D-24DC-PT-I - Scaricatore di sovratensione



2906851

<https://www.phoenixcontact.com/it/prodotti/2906851>

## Classifiche

### ECLASS

ECLASS-13.0	27171501
ECLASS-15.0	27171501

### ETIM

ETIM 10.0	EC001466
-----------	----------

### UNSPSC

UNSPSC 21.0	39121600
-------------	----------

# TTC-6-TVSD-D-24DC-PT-I - Scaricatore di sovratensione



2906851

<https://www.phoenixcontact.com/it/prodotti/2906851>

## Environmental product compliance

### EU RoHS

Soddisfa i requisiti della direttiva RoHS	Sì
con eccezione delle deroghe, se note	7(a), 7(c)-I

### China RoHS

Environment friendly use period (EFUP)	EFUP-50
	Una tabella per la dichiarazione China RoHS in base all'articolo è disponibile nell'area di download di ciascun articolo alla voce "Dichiarazione del produttore". Per tutti gli articoli con EFUP-E non viene allestita né richiesta alcuna tabella per la dichiarazione China RoHS.

### EU REACH SVHC

Avviso di sostanza candidata REACH (n. CAS)	Lead(n. CAS: 7439-92-1)
SCIP	d533c11d-ab13-4705-8f42-3191e31dc497

### EF3.1 Cambiamento climatico

CO2e kg	41,609 kg CO2e
---------	----------------

Phoenix Contact 2026 © - Tutti i diritti riservati  
<https://www.phoenixcontact.com>

PHOENIX CONTACT S.p.a.  
Via Bellini, 39/41  
20095 Cusano Milanino (MI)  
+39 02 660591  
[info\\_it@phoenixcontact.com](mailto:info_it@phoenixcontact.com)