

TTC-6-GDT-D-24AC-UT-I - Scaricatore di sovratensione



2906845

<https://www.phoenixcontact.com/it/prodotti/2906845>

Si prega di notare che i dati visualizzati in questo PDF sono stati generati dal nostro catalogo online. I dati completi sono disponibili nella documentazione per l'utente. Si applicano le condizioni generali di utilizzo per i download.



Protezione primaria contro le sovratensioni con indicatore di stato integrato per un circuito del segnale a potenziale zero a 2 fili. Utilizzabile in circuiti di sicurezza fino a SIL 3.

I vantaggi

- Soluzione a ingombro ridotto ed economicamente efficiente grazie alla larghezza ridotta di soli 6 mm
- Monitoraggio permanente dei dispositivi di protezione e indicatore di stato meccanico con segnalazione a distanza opzionale
- Facile selezione per ogni esigenza del settore MCR grazie a una gamma prodotti completa con caratteristiche prodotto su misura

Dati commerciali

Codice articolo	2906845
Pezzi/conf.	1 Pezzi
Quantità di ordinazione minima	1 Pezzi
Codice vendita	CL2264
Codice prodotto	CL2264
GTIN	4055626137018
Peso per pezzo (confezione inclusa)	26,1 g
Peso per pezzo (confezione esclusa)	21,21 g
Numero tariffa doganale	85363010
Paese di origine	DE

TTC-6-GDT-D-24AC-UT-I - Scaricatore di sovratensione

2906845

<https://www.phoenixcontact.com/it/prodotti/2906845>

Dati tecnici

Caratteristiche articolo

Tipo di prodotto	Protezione contro le sovratensioni per tecnica MSR
Famiglia di prodotti	TERMITRAB complete
Classe di prova IEC	C1
	C2
	C3
	D1
Tipo	Modulo guida monolitico
Segnalazione protezione contro le sovratensioni guasta	ottico
Coppia di fili per modulo	1

Caratteristiche di isolamento

Categoria di sovratensione	III
Grado di inquinamento	2

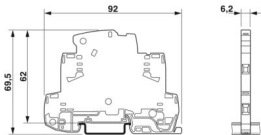
Caratteristiche elettriche

Tensione nominale U_N	24 V AC
-------------------------	---------

Dati di collegamento

Collegamento	Connessione a vite
Filettatura	M3
Coppia di serraggio	0,5 Nm ... 0,6 Nm
Sezione conduttore flessibile	0,2 mm ² ... 2,5 mm ²
Sezione conduttore rigida	0,2 mm ² ... 4 mm ²
Sezione conduttore AWG	24 ... 12

Dimensioni

Disegno quotato	
Larghezza	6,2 mm
Altezza	92 mm
Profondità	69,5 mm (Con guida DIN da 7,5 mm)

Indicazioni materiale

Colore	grigio (RAL 7042)
Classe di combustibilità a norma UL 94	V-0
Materiale isolante	PBT
Materiale custodia	PBT

TTC-6-GDT-D-24AC-UT-I - Scaricatore di sovratensione



2906845

<https://www.phoenixcontact.com/it/prodotti/2906845>

Caratteristiche meccaniche

Dati meccanici

Parete laterale aperta	Sì
------------------------	----

Circuito di protezione

Direzione di azione	Line-Line
Tensione nominale U_N	24 V AC
Tensione massima continuativa U_C	28 V DC 30 V AC
Corrente nominale	1 A DC (60 °C) 2 A AC (60 °C)
Corrente attiva di esercizio I_C a U_C	$\leq 1 \mu A$
Corrente nominale dispersa I_n (8/20) μs (filo-filo)	5 kA
Corrente dispersa a impulsi I_{imp} (10/350) μs (conduttore-conduttore)	0,5 kA
Livello di protezione U_p (conduttore-conduttore)	≤ 800 V (C1 - 2 kV) ≤ 1 kV (C2 - 10 kV) ≤ 800 V (C3 - 25 A) ≤ 900 V (C3 - 100 A)
Tempo di eccitazione t_A (filo-filo)	≤ 100 ns
Attenuazione d'inserzione aE, simm.	tip. 0,3 dB (≤ 8 MHz/150 Ω) tip. 0,3 dB (≤ 30 MHz/50 Ω)
Frequenza limite f_g (3 dB), simm. nel sistema a 50 Ω	tip. 130 MHz
Frequenza limite f_g (3 dB), simm. nel sistema a 150 Ω	tip. 25 MHz
Capacità (filo-filo)	5 pF
Resistenza per percorso	≤ 100 m Ω
Segnalazione protezione contro le sovratensioni guasta	ottico
Resistenza corrente impulsiva (conduttore-conduttore)	C1 - 1 kA C2 - 5 kA C3 - 100 A D1 - 500 A
Tempo di reset impulso (conduttore-conduttore)	≤ 1 ms

Condizioni ambientali e della vita elettrica

Condizioni ambientali

Grado di protezione	IP20 (con coperchio terminale)
Temperatura ambiente (esercizio)	-40 °C ... 85 °C
Temperatura ambiente (stoccaggio/trasporto)	-40 °C ... 85 °C
Posizione elevata	≤ 4000 m (s.l.m.)
Umidità dell'aria consentita (esercizio)	5 % ... 95 %

Normative e prescrizioni

Norme/disposizioni	IEC 61643-21
--------------------	--------------

TTC-6-GDT-D-24AC-UT-I - Scaricatore di sovratensione



2906845

<https://www.phoenixcontact.com/it/prodotti/2906845>

Nota	2000 + rettifica 2001 + A1:2008, modificato + A2:2012
------	---

EN 61643-21

Norme/disposizioni	EN 61643-21
--------------------	-------------

Nota	2001 + A1:2009 + A2:2013
------	--------------------------

Montaggio

Tipo di montaggio	Guida di supporto: 35 mm
-------------------	--------------------------

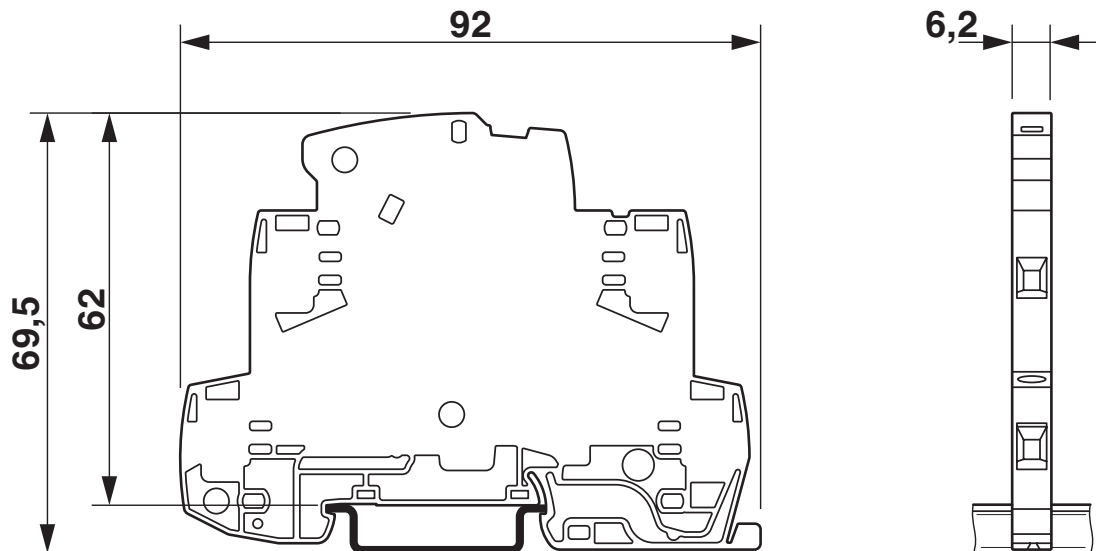
TTC-6-GDT-D-24AC-UT-I - Scaricatore di sovratensione

2906845

<https://www.phoenixcontact.com/it/prodotti/2906845>

Disegni

Disegno quotato



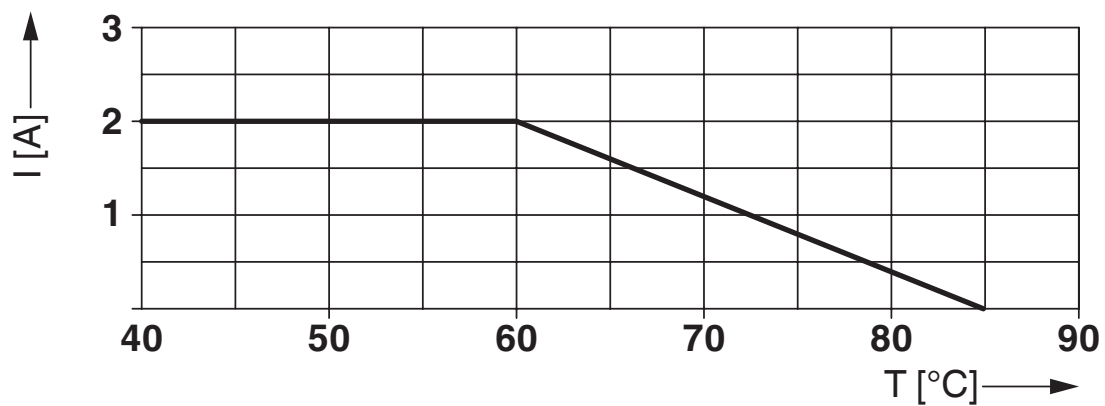
Disegno schema

TTC-6-TVSD									
Category	1oo1 architecture, HFT=0				1oo2 architecture, HFT=1				
	PFD _{AVG}	PFH	Used budget of SIL 2 SIF		PFD _{AVG}	PFH	CCF	Used budget of SIL 3 SIF	
			PFD _{AVG}	PFH				PFD _{AVG}	PFH
	5.62x10 ⁻⁷	1.00x10 ⁻¹⁰ 1/h	0.0 %	0.0 %	2.81x10 ⁻⁸	5.00x10 ⁻¹² 1/h	5 %	0.0 %	0.0 %
					5.62x10 ⁻⁸	1.00x10 ⁻¹¹ 1/h	10 %	0.0 %	0.0 %
Calculation based on exida report, Phoenix Contact 16/06-072 R024 V2R0 exida Profile 1, FMEDA Analysis 2, T _{proof} : 1 year, MT: 10 years, MTTR: 24 hours, PTC: 99% Used standards IEC/EN 61508, edition 2010 (device specific) IEC/EN 61511, edition 2016 + COR1:2016 + A1:2017 (system specific)									

Scenari della sicurezza funzionale

La tabella si applica anche al gruppo di articoli TTC-6-GDT

Diagramma

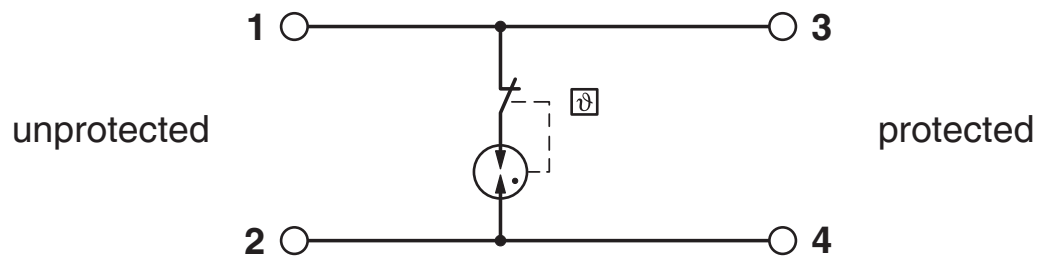


TTC-6-GDT-D-24AC-UT-I - Scaricatore di sovratensione

2906845

<https://www.phoenixcontact.com/it/prodotti/2906845>

Schema di collegamento



TTC-6-GDT-D-24AC-UT-I - Scaricatore di sovratensione



2906845

<https://www.phoenixcontact.com/it/prodotti/2906845>

Classifiche

ECLASS

ECLASS-13.0

27171501

ETIM

ETIM 9.0

EC000943

UNSPSC

UNSPSC 21.0

39121600

TTC-6-GDT-D-24AC-UT-I - Scaricatore di sovratensione



2906845

<https://www.phoenixcontact.com/it/prodotti/2906845>

Environmental product compliance

EU RoHS

Soddisfa i requisiti della direttiva RoHS

Sì, Nessuna deroga

China RoHS

Environment friendly use period (EFUP)

EFUP-E

Nessuna sostanza pericolosa al di sopra dei valori limite

EU REACH SVHC

Avviso di sostanza candidata REACH (n. CAS)

Nessuna sostanza con una percentuale di massa maggiore dello 0,1%

Phoenix Contact 2026 © - Tutti i diritti riservati
<https://www.phoenixcontact.com>

PHOENIX CONTACT S.p.a.
Via Bellini, 39/41
20095 Cusano Milanino (MI)
+39 02 660591
info_it@phoenixcontact.com