

TTC-6P-1X2-M-EX-24DC-UT-I - Scaricatore di sovratensione



2906824

<https://www.phoenixcontact.com/it/prodotti/2906824>

Si prega di notare che i dati visualizzati in questo PDF sono stati generati dal nostro catalogo online. I dati completi sono disponibili nella documentazione per l'utente. Si applicano le condizioni generali di utilizzo per i download.



Protezione contro la sovratensione composta da spina estraibile ed elemento base, con indicatore di stato integrato e coltello sezionatore per un circuito del segnale Ex-i a potenziale zero a 2 fili, ad es. loop di corrente 0(4) ... 20 mA, compatibile con HART. Utilizzabile nei circuiti di sicurezza fino a SIL 3.

I vantaggi

- Soluzione a ingombro ridotto ed economicamente efficiente grazie alla larghezza ridotta di soli 6 mm
- Monitoraggio permanente dei dispositivi di protezione e indicatore di stato meccanico con segnalazione a distanza opzionale
- Facile selezione per ogni esigenza del settore MCR grazie a una gamma prodotti completa con caratteristiche prodotto su misura
- Controllo e documentazione semplificati con CHECKMASTER 2 grazie ai moduli di protezione a innesto
- Nessuna interferenza nel segnale durante le operazioni di manutenzione grazie all'inserzione ed estrazione a impedenza neutra

Dati commerciali

Codice articolo	2906824
Pezzi/conf.	1 Pezzi
Quantità di ordinazione minima	1 Pezzi
Codice vendita	CL2163
Codice prodotto	CL2163
GTIN	4055626135861
Peso per pezzo (confezione inclusa)	67,5 g
Peso per pezzo (confezione esclusa)	41,19 g
Numero tariffa doganale	85363010
Paese di origine	DE

TTC-6P-1X2-M-EX-24DC-UT-I - Scaricatore di sovratensione



2906824

<https://www.phoenixcontact.com/it/prodotti/2906824>

Dati tecnici

Caratteristiche articolo

Tipo di prodotto	Protezione contro le sovratensioni per tecnica MSR
Famiglia di prodotti	TERMITRAB complete
Classe di prova IEC	C1
	C2
	C3
	D1
Tipo	Modulo guida bicomponente a innesto
Coppia di fili per modulo	1

Caratteristiche di isolamento

Categoria di sovratensione	III
Grado di inquinamento	2

Caratteristiche elettriche

Tensione nominale U_N	24 V DC
-------------------------	---------

Dati di collegamento

Collegamento	Connessione a vite
Filettatura	M3
Coppia di serraggio	0,5 Nm ... 0,6 Nm
Sezione conduttore flessibile	0,2 mm ² ... 2,5 mm ²
Sezione conduttore rigida	0,2 mm ² ... 4 mm ²
Sezione conduttore AWG	24 ... 12

Dati EX

Capacità max. interna C_i	trascurabile
Induttanza interna max. L_i	trascurabile
Max. corrente d'ingresso I_i	400 mA (T4 / -40 °C ... +50 °C)
	250 mA (T4 / -40 °C ... +70 °C)
	350 mA (T6 / -40 °C ... +35 °C)
	100 mA (T6 / -40 °C ... +70 °C)
max. tensione d'ingresso U_i	30 V DC
Tensione di isolamento collegata a massa	> 180 V DC
Temperatura ambiente (esercizio)	-40 °C ... 70 °C (con derating di corrente)

Dimensioni

Disegno quotato	
-----------------	--

TTC-6P-1X2-M-EX-24DC-UT-I - Scaricatore di sovratensione



2906824

<https://www.phoenixcontact.com/it/prodotti/2906824>

Larghezza	6,2 mm +0,1 mm
Altezza	105,8 mm
Profondità	100 mm (Con guida DIN da 7,5 mm)

Indicazioni materiale

Colore	blu (RAL 5015)
Classe di combustibilità a norma UL 94	V-0
Materiale isolante	PBT
Materiale custodia	PBT

Caratteristiche meccaniche

Dati meccanici

Parete laterale aperta	No
------------------------	----

Circuito di protezione

Direzione di azione	Line-Line & Line-Signal Ground/Shield & optional Signal Ground/Shield-Earth Ground
Tensione nominale U_N	24 V DC
Tensione massima continuativa U_C	30 V DC
Corrente nominale	600 mA (40 °C)
Corrente attiva di esercizio I_C a U_C	$\leq 5 \mu A$
Corrente conduttori di terra I_{PE}	$\leq 1 \mu A$
Corrente nominale dispersa I_n (8/20) μs (filo-filo)	5 kA
Corrente nominale dispersa I_n (8/20) μs (filo-terra)	5 kA
Corrente dispersa a impulsi I_{imp} (10/350) μs (conduttore-conduttore)	0,5 kA
Corrente dispersa a impulsi I_{imp} (10/350) μs (conduttore-terra)	0,5 kA
Corrente dispersa I_{Total} (8/20) μs	10 kA
Livello di protezione U_p (conduttore-conduttore)	$\leq 55 V$ (C1 - 1 kV / 500 A) $\leq 65 V$ (C2 - 10 kV / 5 kA) $\leq 55 V$ (C3 - 100 A)
Livello di protezione U_p (conduttore-terra)	$\leq 900 V$ (C1 - 1 kV / 500 A) $\leq 1,05 kV$ (C2 - 10 kV / 5 kA) $\leq 1,4 kV$ (C3 - 100 A)
Livello di protezione U_p statico (conduttore-conduttore)	$\leq 50 V$ (C1 - 1 kV / 500 A) $\leq 65 V$ (C2 - 10 kV / 5 kA)
Livello di protezione U_p statico (conduttore-terra)	$\leq 900 V$ (C1 - 1 kV / 500 A) $\leq 1,05 kV$ (C2 - 10 kV / 5 kA)
Tempo di eccitazione t_A (filo-filo)	$\leq 1 ns$
Tempo di eccitazione t_A (filo-terra)	$\leq 100 ns$
Attenuazione d'inserzione aE, simm.	tip. 0,3 dB ($\leq 250 kHz / 150 \Omega$)
Frequenza limite f_g (3 dB), simm. nel sistema a 150 Ω	tip. 940 kHz
Capacità (filo-filo)	tip. 2 nF
Resistenza per percorso	1,65 $\Omega \pm 20 \%$

TTC-6P-1X2-M-EX-24DC-UT-I - Scaricatore di sovratensione



2906824

<https://www.phoenixcontact.com/it/prodotti/2906824>

Segnalazione protezione contro le sovratensioni guasta	ottico
Prefusibile necessario massimo	630 mA (FF)
Resistenza corrente impulsiva (conduttore-conduttore)	C1 - 1 kV / 500 A
	C2 - 10 kV / 5 kA
	C3 - 100 A
Resistenza corrente impulsiva (conduttore-terra)	C1 - 1 kV / 500 A
	C2 - 10 kV / 5 kA
	C3 - 100 A
	D1 - 500 A
Tempo di reset impulso (conduttore-conduttore)	≤ 700 ms
Tempo di reset impulso (conduttore-terra)	≤ 30 ms

Condizioni ambientali e della vita elettrica

Condizioni ambientali

Grado di protezione	IP20
Temperatura ambiente (esercizio)	-40 °C ... 85 °C
Temperatura ambiente (stoccaggio/trasporto)	-40 °C ... 85 °C
Posizione elevata	≤ 2000 m (s.l.m.)
Umidità dell'aria consentita (esercizio)	5 % ... 95 %

Omologazioni

Conformità/Omologazioni

UL, USA / Canada	Class I, Div. 2, Groups A, B, C, D T4A
------------------	--

Normative e prescrizioni

Norme/disposizioni	EN 60079-0
Nota	2018
Norme/disposizioni	EN 60079-11
Nota	2012

EN 61643-21

Norme/disposizioni	EN 61643-21
Nota	2001 + A1:2009 + A2:2013
Norme/disposizioni	IEC 60079-0
Nota	2017
Norme/disposizioni	IEC 60079-11
Nota	2008
Norme/disposizioni	IEC 61643-21
Nota	2000 + rettifica 2001 + A1:2008, modificato + A2:2012

Montaggio

Tipo di montaggio	Guida di supporto: TH 35 - 7,5 mm
-------------------	-----------------------------------

TTC-6P-1X2-M-EX-24DC-UT-I - Scaricatore di sovratensione



2906824

<https://www.phoenixcontact.com/it/prodotti/2906824>

Disegni

Disegno quotato



Disegno schema

TTC-6P-1x2-M-EX-...-I									
Category	1oo1 architecture, HFT=0				1oo2 architecture, HFT=1				
	PFD _{AVG}	PFH	Used budget of SIL 2 SIF		PFD _{AVG}	PFH	CCF	Used budget of SIL 3 SIF	
			PFD _{AVG}	PFH				PFD _{AVG}	PFH
	3.88x10 ⁻⁵	6.90x10 ⁻⁹ 1/h	0.4 %	0.7 %	1.94x10 ⁻⁶	3.45x10 ⁻¹⁰ 1/h	5 %	0.2 %	0.3 %
					3.88x10 ⁻⁶	6.90x10 ⁻¹⁰ 1/h	10 %	0.4 %	0.7 %
Calculation based on exida report, Phoenix Contact 16/06-072 R022 V4R2 exida Profile 1, FMEDA Analysis 2, T _{proof} : 1 year, MT: 10 years, MTTR: 24 hours, PTC: 99% Used standards IEC/EN 61508, edition 2010 (device specific) IEC/EN 61511, edition 2016 + COR1:2016 + A1:2017 (system specific)									

Scenari della sicurezza funzionale

Diagramma



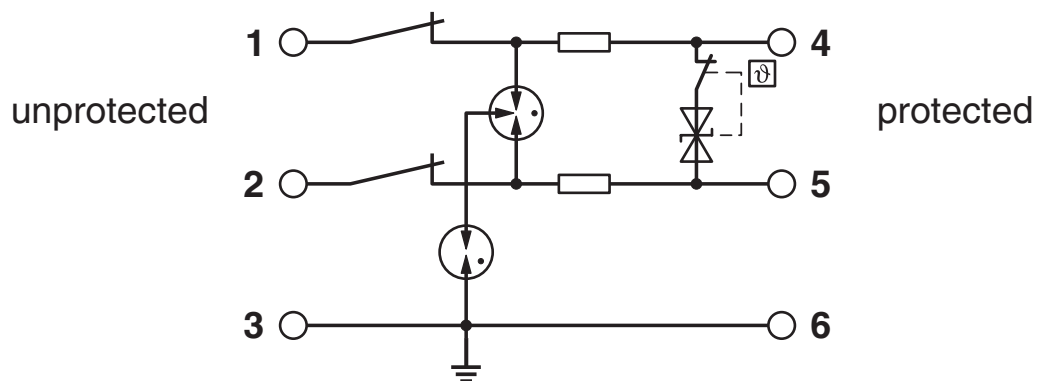
Declassamento per applicazioni non Ex

TTC-6P-1X2-M-EX-24DC-UT-I - Scaricatore di sovratensione

2906824

<https://www.phoenixcontact.com/it/prodotti/2906824>

Schema di collegamento



TTC-6P-1X2-M-EX-24DC-UT-I - Scaricatore di sovratensione



2906824

<https://www.phoenixcontact.com/it/prodotti/2906824>

Omologazioni

🔗 To download certificates, visit the product detail page: <https://www.phoenixcontact.com/it/prodotti/2906824>



CSA

ID omologazione: 70136717



DNV GL

ID omologazione: TAE000027G



UL Listed

ID omologazione: FILE E 138168



CSAus

ID omologazione: 70136717

UAE-RoHS

ID omologazione: 22-06-16781

Functional Safety

ID omologazione: 16-06-072 R022 V4R3



cUL Listed

ID omologazione: FILE E 333250

INMETRO

ID omologazione: 19.0077 X



NEPSI-EX

ID omologazione: GYJ20.1114X



CCC

ID omologazione: 2020322316000780



UKCA-EX

ID omologazione: DEKRA 23UKEX0110X

TTC-6P-1X2-M-EX-24DC-UT-I - Scaricatore di sovratensione



2906824

<https://www.phoenixcontact.com/it/prodotti/2906824>



cULus Listed

ID omologazione: File E 333250



IECEX

ID omologazione: IECEX BVS 16.0090X



ATEX

ID omologazione: BVS 16 ATEX E 125 X

TTC-6P-1X2-M-EX-24DC-UT-I - Scaricatore di sovratensione



2906824

<https://www.phoenixcontact.com/it/prodotti/2906824>

Classifiche

ECLASS

ECLASS-13.0	27171502
ECLASS-15.0	27171502

ETIM

ETIM 10.0	EC001625
-----------	----------

UNSPSC

UNSPSC 21.0	39121600
-------------	----------

TTC-6P-1X2-M-EX-24DC-UT-I - Scaricatore di sovratensione



2906824

<https://www.phoenixcontact.com/it/prodotti/2906824>

Environmental product compliance

EU RoHS

Soddisfa i requisiti della direttiva RoHS	Sì
con eccezione delle deroghe, se note	7(a), 7(c)-I

China RoHS

Environment friendly use period (EFUP)	EFUP-50
	Una tabella per la dichiarazione China RoHS in base all'articolo è disponibile nell'area di download di ciascun articolo alla voce "Dichiarazione del produttore". Per tutti gli articoli con EFUP-E non viene allestita né richiesta alcuna tabella per la dichiarazione China RoHS.

EU REACH SVHC

Avviso di sostanza candidata REACH (n. CAS)	Lead(n. CAS: 7439-92-1)
SCIP	225f6216-1c4a-4006-b778-9a5dd6e3a256

EF3.1 Cambiamento climatico

CO2e kg	1,325 kg CO2e
---------	---------------

Phoenix Contact 2026 © - Tutti i diritti riservati
<https://www.phoenixcontact.com>

PHOENIX CONTACT S.p.a.
Via Bellini, 39/41
20095 Cusano Milanino (MI)
+39 02 660591
info_it@phoenixcontact.com