

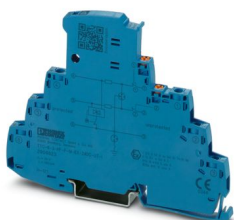
TTC-6-3-HF-F-M-EX-24DC-UT-I - Scaricatore di sovratensione



2906823

<https://www.phoenixcontact.com/it/prodotti/2906823>

Si prega di notare che i dati visualizzati in questo PDF sono stati generati dal nostro catalogo online. I dati completi sono disponibili nella documentazione per l'utente. Si applicano le condizioni generali di utilizzo per i download.



Protezione contro le sovratensioni con indicatore di stato integrato e sezionatore a coltello per un circuito del segnale Ex i a 3 fili con potenziale di riferimento comune. Per applicazioni HF. Messa a terra indiretta mediante scaricatore a gas, compatibile con HART. Adatto per l'utilizzo nel sistema di bus di campo (ad es. Profibus PA) secondo il concetto FISCO. Utilizzabile in circuiti di sicurezza fino a SIL 3.

I vantaggi

- Soluzione a ingombro ridotto ed economicamente efficiente grazie alla larghezza ridotta di soli 6 mm
- Monitoraggio permanente dei dispositivi di protezione e indicatore di stato meccanico con segnalazione a distanza opzionale
- Facile selezione per ogni esigenza del settore MCR grazie a una gamma prodotti completa con caratteristiche prodotto su misura
- Facile interruzione dei circuiti di segnale per interventi di manutenzione grazie al sezionatore a coltello verticale

Dati commerciali

Codice articolo	2906823
Pezzi/conf.	1 Pezzi
Quantità di ordinazione minima	1 Pezzi
Codice vendita	CL2263
Codice prodotto	CL2263
GTIN	4055626135854
Peso per pezzo (confezione inclusa)	63,1 g
Peso per pezzo (confezione esclusa)	59,4 g
Numero tariffa doganale	85363010
Paese di origine	DE

TTC-6-3-HF-F-M-EX-24DC-UT-I - Scaricatore di sovratensione



2906823

<https://www.phoenixcontact.com/it/prodotti/2906823>

Dati tecnici

Caratteristiche articolo

Tipo di prodotto	Protezione contro le sovratensioni per i sistemi informatici
Famiglia di prodotti	TERMITRAB complete
Classe di prova IEC	C1
	C2
	C3
	D1
Tipo	Modulo guida monolitico

Caratteristiche di isolamento

Categoria di sovratensione	III
Grado di inquinamento	2

Caratteristiche elettriche

Tensione nominale U_N	24 V DC
-------------------------	---------

Dati di collegamento

Collegamento	Connessione a vite
Filettatura	M3
Coppia di serraggio	0,5 Nm ... 0,6 Nm
Sezione conduttore flessibile	0,2 mm ² ... 2,5 mm ²
Sezione conduttore rigida	0,2 mm ² ... 4 mm ²
Sezione conduttore AWG	24 ... 12

Dati EX

Capacità max. interna C_i	trascurabile
Induttanza interna max. L_i	trascurabile
Max. corrente d'ingresso I_i	400 mA (T4 / -40 °C ... +50 °C)
	250 mA (T4 / -40 °C ... +70 °C)
	350 mA (T6 / -40 °C ... +35 °C)
	100 mA (T6 / -40 °C ... +70 °C)
max. tensione d'ingresso U_i	30 V DC
Tensione di isolamento collegata a massa	> 180 V DC
Temperatura ambiente (esercizio)	-40 °C ... 70 °C (con derating di corrente)

Dimensioni

Disegno quotato	
-----------------	--

TTC-6-3-HF-F-M-EX-24DC-UT-I - Scaricatore di sovratensione



2906823

<https://www.phoenixcontact.com/it/prodotti/2906823>

Larghezza	6,2 mm +0,1 mm
Altezza	105,8 mm
Profondità	83,5 mm (Con guida DIN da 7,5 mm)

Indicazioni materiale

Colore	blu (RAL 5015)
Classe di combustibilità a norma UL 94	V-0
Materiale isolante	PBT
Materiale custodia	PBT

Caratteristiche meccaniche

Dati meccanici

Parete laterale aperta	No
------------------------	----

Circuito di protezione

Direzione di azione	Line-Line & Line-Signal Ground/Shield & optional Signal Ground/Shield-Earth Ground
Tensione nominale U_N	24 V DC
Tensione massima continuativa U_C	30 V DC
Corrente nominale	600 mA (40 °C)
Corrente attiva di esercizio I_C a U_C	$\leq 5 \mu A$
Corrente conduttori di terra I_{PE}	$\leq 1 \mu A$
Corrente nominale dispersa I_n (8/20) μs (filo-filo)	5 kA
Corrente nominale dispersa I_n (8/20) μs (filo-terra)	5 kA
Corrente dispersa a impulsi I_{imp} (10/350) μs (conduttore-conduttore)	0,5 kA
Corrente dispersa a impulsi I_{imp} (10/350) μs (conduttore-terra)	0,5 kA
Corrente dispersa I_{Total} (8/20) μs	10 kA
Livello di protezione U_p (conduttore-conduttore)	≤ 150 V (C1 - 1 kV / 500 A)
	≤ 275 V (C2 - 10 kV / 5 kA)
	≤ 55 V (C3 - 100 A)
Livello di protezione U_p (conduttore-terra)	≤ 750 V (C1 - 1 kV / 500 A)
	≤ 750 V (C2 - 10 kV / 5 kA)
	$\leq 1,2$ kV (C3 - 100 A)
Livello di protezione U_p statico (conduttore-conduttore)	≤ 75 V (C1 - 1 kV / 500 A)
	≤ 120 V (C2 - 10 kV / 5 kA)
Livello di protezione U_p statico (conduttore-terra)	≤ 750 V (C1 - 1 kV / 500 A)
	≤ 750 V (C2 - 10 kV / 5 kA)
Tempo di eccitazione t_A (filo-filo)	≤ 1 ns
Tempo di eccitazione t_A (filo-terra)	≤ 100 ns
Attenuazione d'inserzione aE, simm.	tip. 0,3 dB ($\leq 8,7$ MHz/150 Ω)
Attenuazione d'inserzione aE, asim.	tip. 0,3 dB ($\leq 10,5$ MHz/150 Ω)
Frequenza limite fg (3 dB), simm. nel sistema a 150 Ω	tip. 60 MHz
Capacità (filo-filo)	tip. 32 pF

TTC-6-3-HF-F-M-EX-24DC-UT-I - Scaricatore di sovratensione



2906823

<https://www.phoenixcontact.com/it/prodotti/2906823>

Resistenza per percorso	1,65 Ω \pm 20 %
Segnalazione protezione contro le sovratensioni guasta	ottico
Prefusibile necessario massimo	630 mA (FF)
Resistenza corrente impulsiva (conduttore-conduttore)	C1 - 1 kV / 500 A
	C2 - 10 kV / 5 kA
	C3 - 100 A
Resistenza corrente impulsiva (conduttore-terra)	C1 - 1 kV / 500 A
	C2 - 10 kV / 5 kA
	C3 - 100 A
	D1 - 500 A
Tempo di reset impulso (conduttore-conduttore)	\leq 600 ms
Tempo di reset impulso (conduttore-terra)	\leq 30 ms

Condizioni ambientali e della vita elettrica

Condizioni ambientali

Grado di protezione	IP20
Temperatura ambiente (esercizio)	-40 °C ... 85 °C
Temperatura ambiente (stoccaggio/trasporto)	-40 °C ... 85 °C
Posizione elevata	\leq 2000 m (s.l.m.)
Umidità dell'aria consentita (esercizio)	5 % ... 95 %

Omologazioni

Conformità/Omologazioni

UL, USA / Canada	Class I, Div. 2, Groups A, B, C, D T4
------------------	---------------------------------------

Normative e prescrizioni

Norme/disposizioni	EN 60079-0
Nota	2018
Norme/disposizioni	EN 60079-11
Nota	2012

EN 61643-21

Norme/disposizioni	EN 61643-21
Nota	2001 + A1:2009 + A2:2013
Norme/disposizioni	IEC 60079-0
Nota	2017
Norme/disposizioni	IEC 60079-11
Nota	2008
Norme/disposizioni	IEC 61643-21
Nota	2000 + rettifica 2001 + A1:2008, modificato + A2:2012

Montaggio

Tipo di montaggio	Guida di supporto: TH 35 - 7,5 mm
-------------------	-----------------------------------

TTC-6-3-HF-F-M-EX-24DC-UT-I - Scaricatore di sovratensione

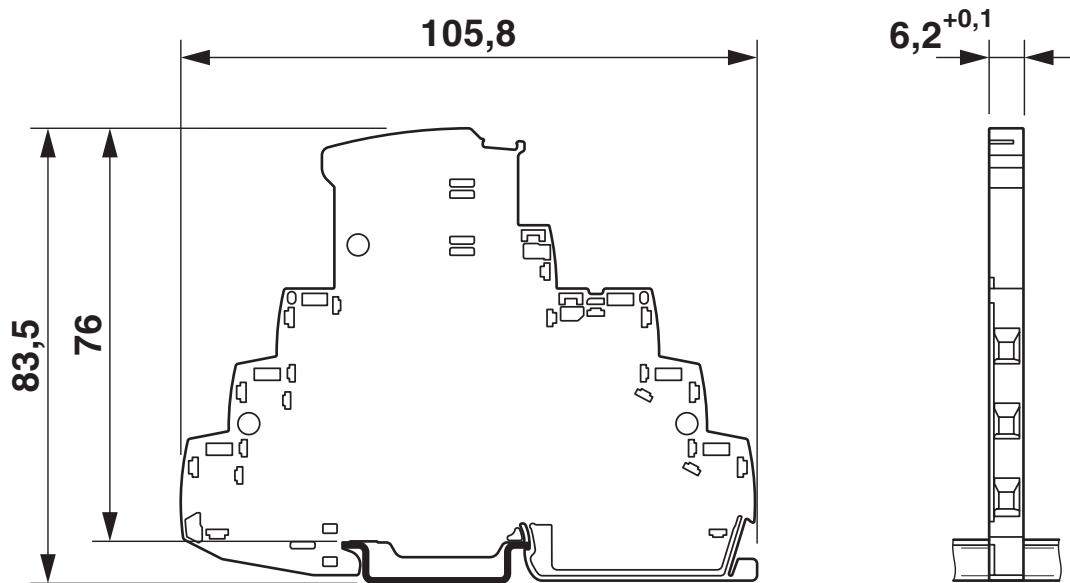


2906823

<https://www.phoenixcontact.com/it/prodotti/2906823>

Disegni

Disegno quotato



Disegno schema

TTC-6-3-HF-F-M-EX-...-I									
Category	1oo1 architecture, HFT=0				1oo2 architecture, HFT=1				
	PFD _{AVG}	PFH	Used budget of SIL 2 SIF		PFD _{AVG}	PFH	CCF	Used budget of SIL 3 SIF	
			PFD _{AVG}	PFH				PFD _{AVG}	PFH
	3.26x10 ⁻⁵	5.80x10 ⁻⁹ 1/h	0.3 %	0.6 %	1.63x10 ⁻⁶	2.90x10 ⁻¹⁰ 1/h	5 %	0.2 %	0.3 %
					3.26x10 ⁻⁶	5.80x10 ⁻¹⁰ 1/h	10 %	0.3 %	0.6 %
Calculation based on exida report, Phoenix Contact 16/06-072 R023 V3R1 exida Profile 1, FMEDA Analysis 2, T _{proof} : 1 year, MT: 10 years, MTTR: 24 hours, PTC: 99% Used standards IEC/EN 61508, edition 2010 (device specific) IEC/EN 61511, edition 2016 + COR1:2016 + A1:2017 (system specific)									

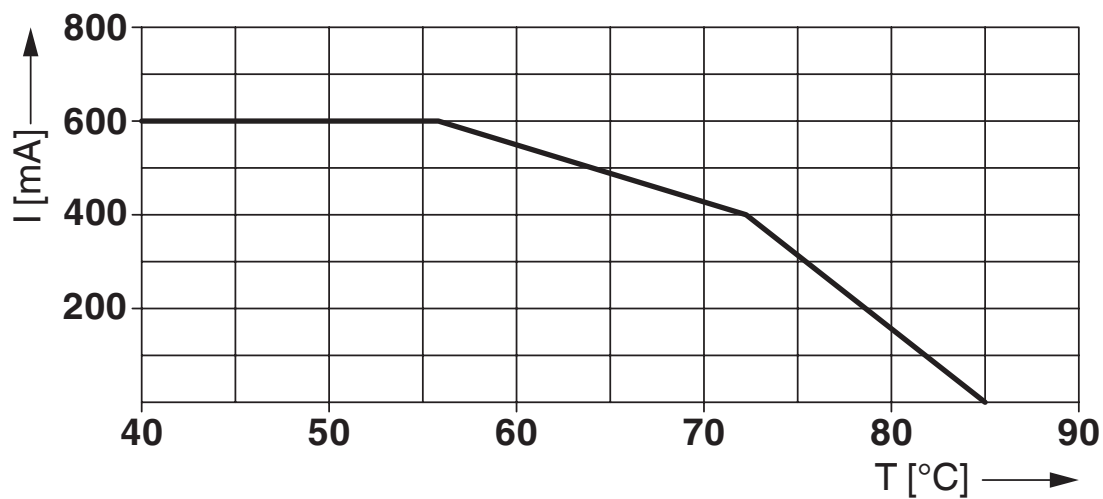
Scenari della sicurezza funzionale

TTC-6-3-HF-F-M-EX-24DC-UT-I - Scaricatore di sovratensione

2906823

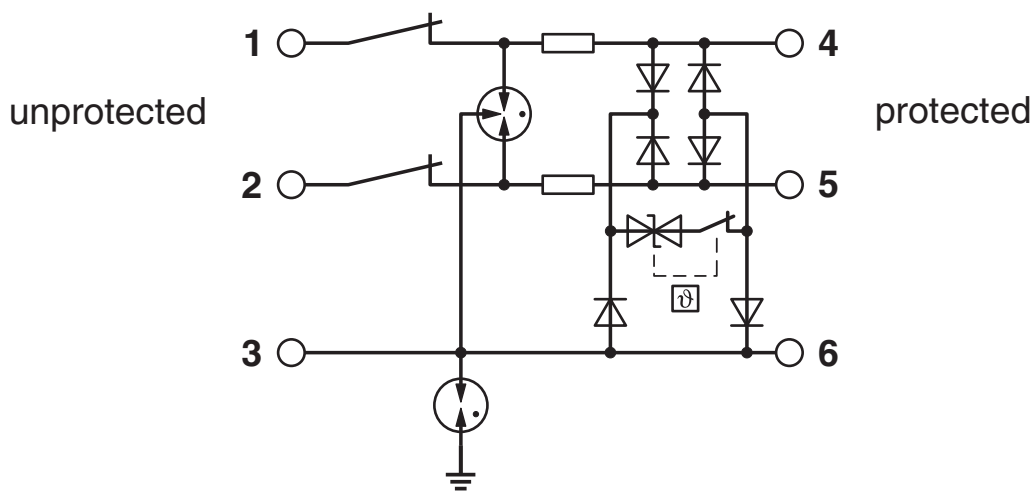
<https://www.phoenixcontact.com/it/prodotti/2906823>

Diagramma



Declassamento per applicazioni non Ex

Schema di collegamento



TTC-6-3-HF-F-M-EX-24DC-UT-I - Scaricatore di sovratensione



2906823

<https://www.phoenixcontact.com/it/prodotti/2906823>

Omologazioni

📄 To download certificates, visit the product detail page: <https://www.phoenixcontact.com/it/prodotti/2906823>



CSA

ID omologazione: 70136717



DNV GL

ID omologazione: TAE000027G



UL Listed

ID omologazione: FILE E 138168



CSAus

ID omologazione: 70136717

UAE-RoHS

ID omologazione: 22-06-16191

Functional Safety

ID omologazione: 16-06-072 R023 V3R1



cUL Listed

ID omologazione: FILE E 333250

INMETRO

ID omologazione: 19.0077 X



NEPSI-EX

ID omologazione: GYJ20.1114X



CCC

ID omologazione: 2020322316000780



UKCA-EX

ID omologazione: DEKRA 23UKEX0110X

TTC-6-3-HF-F-M-EX-24DC-UT-I - Scaricatore di sovratensione



2906823

<https://www.phoenixcontact.com/it/prodotti/2906823>



cULus Listed

ID omologazione: File E 333250



IECEX

ID omologazione: IECEX BVS 16.0090X



ATEX

ID omologazione: BVS 16 ATEX E 125 X

TTC-6-3-HF-F-M-EX-24DC-UT-I - Scaricatore di sovratensione



2906823

<https://www.phoenixcontact.com/it/prodotti/2906823>

Classifiche

ECLASS

ECLASS-13.0	27171502
ECLASS-15.0	27171502

ETIM

ETIM 10.0	EC001466
-----------	----------

UNSPSC

UNSPSC 21.0	39121600
-------------	----------

TTC-6-3-HF-F-M-EX-24DC-UT-I - Scaricatore di sovratensione



2906823

<https://www.phoenixcontact.com/it/prodotti/2906823>

Environmental product compliance

EU RoHS

Soddisfa i requisiti della direttiva RoHS	Sì
con eccezione delle deroghe, se note	7(a), 7(c)-I

China RoHS

Environment friendly use period (EFUP)	EFUP-50
	Una tabella per la dichiarazione China RoHS in base all'articolo è disponibile nell'area di download di ciascun articolo alla voce "Dichiarazione del produttore". Per tutti gli articoli con EFUP-E non viene allestita né richiesta alcuna tabella per la dichiarazione China RoHS.

EU REACH SVHC

Avviso di sostanza candidata REACH (n. CAS)	Lead(n. CAS: 7439-92-1)
SCIP	60f316c9-166f-45cc-87a2-cf835c2028ef

EF3.1 Cambiamento climatico

CO2e kg	1,482 kg CO2e
---------	---------------

Phoenix Contact 2026 © - Tutti i diritti riservati
<https://www.phoenixcontact.com>

PHOENIX CONTACT S.p.a.
Via Bellini, 39/41
20095 Cusano Milanino (MI)
+39 02 660591
info_it@phoenixcontact.com