

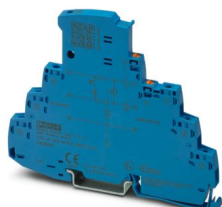
TTC-6-1X2-M-EX-24DC-UT-I - Scaricatore di sovratensione



2906820

<https://www.phoenixcontact.com/it/prodotti/2906820>

Si prega di notare che i dati visualizzati in questo PDF sono stati generati dal nostro catalogo online. I dati completi sono disponibili nella documentazione per l'utente. Si applicano le condizioni generali di utilizzo per i download.



Protezione contro le sovratensioni con indicatore di stato integrato e coltello sezionatore per un circuito del segnale Ex i a potenziale zero a 2 fili, ad es. loop di corrente 0(4) ... 20 mA, compatibile con HART. Utilizzabile in circuiti di sicurezza fino a SIL 3.

I vantaggi

- Soluzione a ingombro ridotto ed economicamente efficiente grazie alla larghezza ridotta di soli 6 mm
- Monitoraggio permanente dei dispositivi di protezione e indicatore di stato meccanico con segnalazione a distanza opzionale
- Facile selezione per ogni esigenza del settore MCR grazie a una gamma prodotti completa con caratteristiche prodotto su misura
- Facile interruzione dei circuiti di segnale per interventi di manutenzione grazie al sezionatore a coltello verticale

Dati commerciali

Codice articolo	2906820
Pezzi/conf.	1 Pezzi
Quantità di ordinazione minima	1 Pezzi
Codice vendita	CL2263
Codice prodotto	CL2263
GTIN	4055626135830
Peso per pezzo (confezione inclusa)	63,3 g
Peso per pezzo (confezione esclusa)	63,1 g
Numero tariffa doganale	85363010
Paese di origine	DE

TTC-6-1X2-M-EX-24DC-UT-I - Scaricatore di sovratensione



2906820

<https://www.phoenixcontact.com/it/prodotti/2906820>

Dati tecnici

Caratteristiche articolo

Tipo di prodotto	Protezione contro le sovratensioni per tecnica MSR
Famiglia di prodotti	TERMITRAB complete
Classe di prova IEC	C1
	C2
	C3
	D1
Tipo	Modulo guida monolitico
Coppia di fili per modulo	1

Caratteristiche di isolamento

Categoria di sovratensione	III
Grado di inquinamento	2

Caratteristiche elettriche

Tensione nominale U_N	24 V DC
-------------------------	---------

Dati di collegamento

Collegamento	Connessione a vite
Filettatura	M3
Coppia di serraggio	0,5 Nm ... 0,6 Nm
Sezione conduttore flessibile	0,2 mm ² ... 2,5 mm ²
Sezione conduttore rigida	0,2 mm ² ... 4 mm ²
Sezione conduttore AWG	24 ... 12

Dati EX

Capacità max. interna C_i	trascurabile
Induttanza interna max. L_i	trascurabile
Max. corrente d'ingresso I_i	400 mA (T4 / -40 °C ... +50 °C)
	250 mA (T4 / -40 °C ... +70 °C)
	350 mA (T6 / -40 °C ... +35 °C)
	100 mA (T6 / -40 °C ... +70 °C)
max. tensione d'ingresso U_i	30 V DC
Tensione di isolamento collegata a massa	> 180 V DC
Temperatura ambiente (esercizio)	-40 °C ... 70 °C (con derating di corrente)

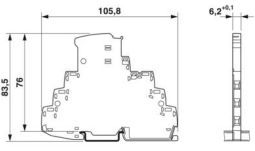
Dimensioni

TTC-6-1X2-M-EX-24DC-UT-I - Scaricatore di sovratensione



2906820

<https://www.phoenixcontact.com/it/prodotti/2906820>

Disegno quotato	
Larghezza	6,2 mm +0,1 mm
Altezza	105,8 mm
Profondità	83,5 mm (Con guida DIN da 7,5 mm)

Indicazioni materiale

Colore	blu (RAL 5015)
Classe di combustibilità a norma UL 94	V-0
Materiale isolante	PBT
Materiale custodia	PBT

Caratteristiche meccaniche

Dati meccanici

Parete laterale aperta	No
------------------------	----

Circuito di protezione

Direzione di azione	Line-Line & Line-Signal Ground/Shield & optional Signal Ground/Shield-Earth Ground
Tensione nominale U_N	24 V DC
Tensione massima continuativa U_C	30 V DC
Corrente nominale	600 mA (40 °C)
Corrente attiva di esercizio I_C a U_C	$\leq 5 \mu A$
Corrente conduttori di terra I_{PE}	$\leq 1 \mu A$
Corrente nominale dispersa I_n (8/20) μs (filo-filo)	5 kA
Corrente nominale dispersa I_n (8/20) μs (filo-terra)	5 kA
Corrente dispersa a impulsi I_{imp} (10/350) μs (conduttore-conduttore)	0,5 kA
Corrente dispersa a impulsi I_{imp} (10/350) μs (conduttore-terra)	0,5 kA
Corrente dispersa I_{Total} (8/20) μs	10 kA
Livello di protezione U_p (conduttore-conduttore)	$\leq 55 V$ (C1 - 1 kV / 500 A)
	$\leq 65 V$ (C2 - 10 kV / 5 kA)
	$\leq 55 V$ (C3 - 100 A)
Livello di protezione U_p (conduttore-terra)	$\leq 900 V$ (C1 - 1 kV / 500 A)
	$\leq 1,05 kV$ (C2 - 10 kV / 5 kA)
	$\leq 1,4 kV$ (C3 - 100 A)
Livello di protezione U_p statico (conduttore-conduttore)	$\leq 50 V$ (C1 - 1 kV / 500 A)
	$\leq 65 V$ (C2 - 10 kV / 5 kA)
Livello di protezione U_p statico (conduttore-terra)	$\leq 900 V$ (C1 - 1 kV / 500 A)
	$\leq 1,05 kV$ (C2 - 10 kV / 5 kA)
Tempo di eccitazione t_A (filo-filo)	$\leq 1 ns$

TTC-6-1X2-M-EX-24DC-UT-I - Scaricatore di sovratensione



2906820

<https://www.phoenixcontact.com/it/prodotti/2906820>

Tempo di eccitazione tA (filo-terra)	≤ 100 ns
Attenuazione d'inserzione aE, simm.	tip. 0,3 dB (≤ 250 kHz / 150 Ω)
Frequenza limite fg (3 dB), simm. nel sistema a 150 Ω	tip. 940 kHz
Capacità (filo-filo)	tip. 2 nF
Resistenza per percorso	1,65 Ω ±20 %
Segnalazione protezione contro le sovratensioni guasta	ottico
Prefusibile necessario massimo	630 mA (FF)
Resistenza corrente impulsiva (conduttore-conduttore)	C1 - 1 kV / 500 A C2 - 10 kV / 5 kA C3 - 100 A
Resistenza corrente impulsiva (conduttore-terra)	C1 - 1 kV / 500 A C2 - 10 kV / 5 kA C3 - 100 A D1 - 500 A
Tempo di reset impulso (conduttore-conduttore)	≤ 700 ms
Tempo di reset impulso (conduttore-terra)	≤ 30 ms

Condizioni ambientali e della vita elettrica

Condizioni ambientali

Grado di protezione	IP20
Temperatura ambiente (esercizio)	-40 °C ... 85 °C
Temperatura ambiente (stoccaggio/trasporto)	-40 °C ... 85 °C
Posizione elevata	≤ 2000 m (s.l.m.)
Umidità dell'aria consentita (esercizio)	5 % ... 95 %

Omologazioni

Conformità/Omologazioni

UL, USA / Canada	Class I, Div. 2, Groups A, B, C, D T4
------------------	---------------------------------------

Normative e prescrizioni

Norme/disposizioni	EN 60079-0
Nota	2018
Norme/disposizioni	EN 60079-11
Nota	2012

EN 61643-21

Norme/disposizioni	EN 61643-21
Nota	2001 + A1:2009 + A2:2013
Norme/disposizioni	IEC 60079-0
Nota	2017
Norme/disposizioni	IEC 60079-11
Nota	2008
Norme/disposizioni	IEC 61643-21
Nota	2000 + rettifica 2001 + A1:2008, modificato + A2:2012

TTC-6-1X2-M-EX-24DC-UT-I - Scaricatore di sovratensione



2906820

<https://www.phoenixcontact.com/it/prodotti/2906820>

Montaggio

Tipo di montaggio

Guida di supporto: TH 35 - 7,5 mm

TTC-6-1X2-M-EX-24DC-UT-I - Scaricatore di sovratensione

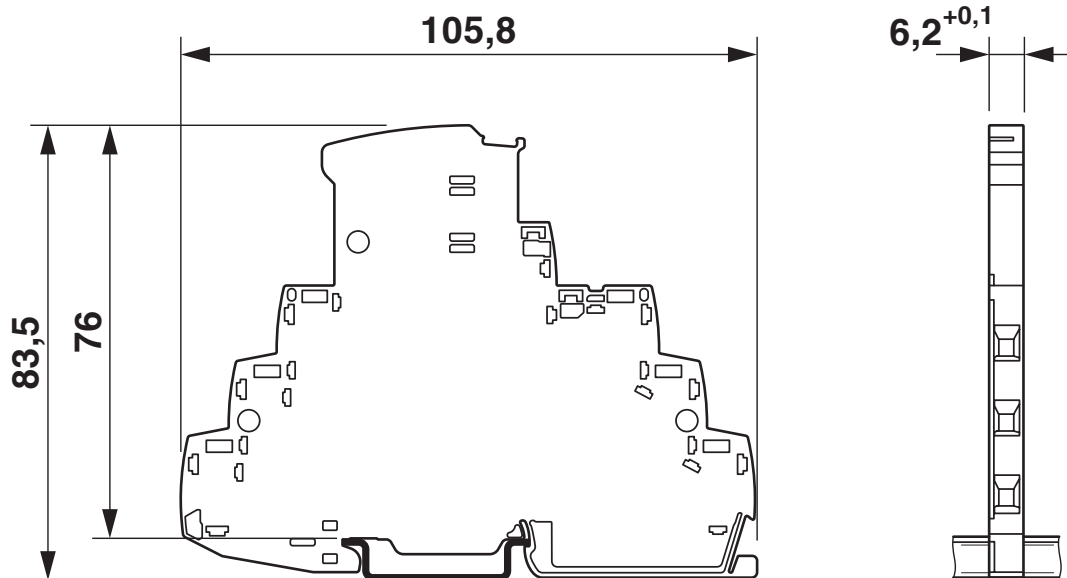


2906820

<https://www.phoenixcontact.com/it/prodotti/2906820>

Disegni

Disegno quotato



Disegno schema

TTC-6-1X2-M-EX-...-I									
Category	1oo1 architecture, HFT=0				1oo2 architecture, HFT=1				
	PFD _{AVG}	PFH	Used budget of SIL 2 SIF		PFD _{AVG}	PFH	CCF	Used budget of SIL 3 SIF	
			PFD _{AVG}	PFH				PFD _{AVG}	PFH
	3.04x10 ⁻⁵	5.40x10 ⁻⁹ 1/h	0.3 %	0.5 %	1.52x10 ⁻⁶	2.70x10 ⁻¹⁰ 1/h	5 %	0.2 %	0.3 %
					3.04x10 ⁻⁶	5.40x10 ⁻¹⁰ 1/h	10 %	0.3 %	0.5 %
Calculation based on exida report, Phoenix Contact 16/06-072 R023 V3R1 exida Profile 1, FMEDA Analysis 2, T _{proof} : 1 year, MT: 10 years, MTTR: 24 hours, PTC: 99% Used standards IEC/EN 61508, edition 2010 (device specific) IEC/EN 61511, edition 2016 + COR1:2016 + A1:2017 (system specific)									

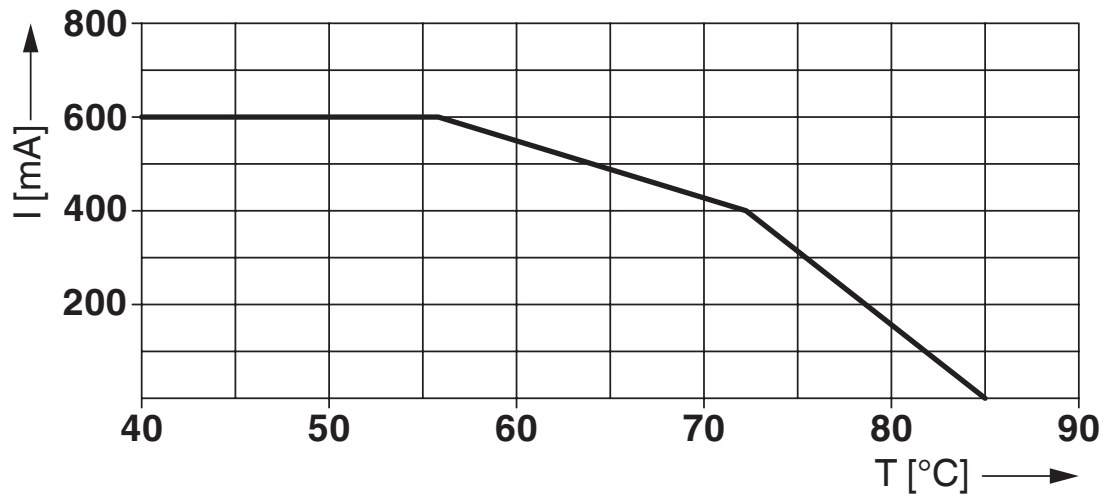
Scenari della sicurezza funzionale

TTC-6-1X2-M-EX-24DC-UT-I - Scaricatore di sovratensione

2906820

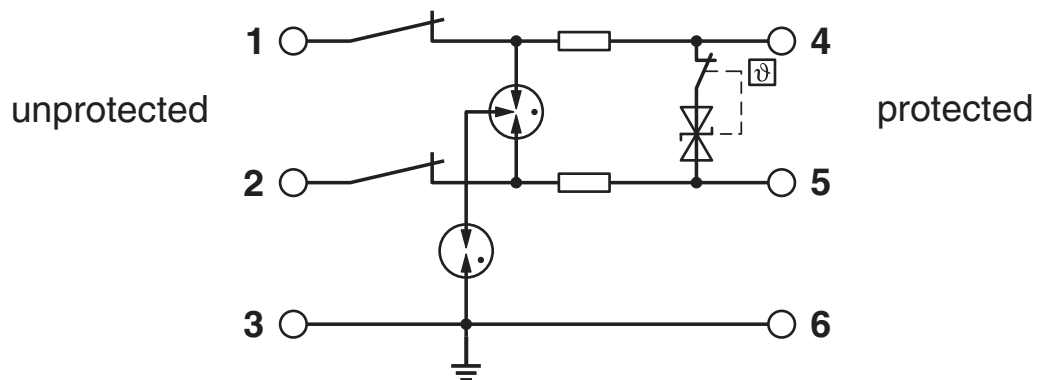
<https://www.phoenixcontact.com/it/prodotti/2906820>

Diagramma



Declassamento per applicazioni non Ex

Schema di collegamento



TTC-6-1X2-M-EX-24DC-UT-I - Scaricatore di sovratensione



2906820

<https://www.phoenixcontact.com/it/prodotti/2906820>


Omologazioni

 To download certificates, visit the product detail page: <https://www.phoenixcontact.com/it/prodotti/2906820>

 **CSA**
ID omologazione: 70136717

 **DNV GL**
ID omologazione: TAE000027G

 **UL Listed**
ID omologazione: FILE E 138168

 **CSAus**
ID omologazione: 70136717


UAE-RoHS
ID omologazione: 22-06-16191


Functional Safety
ID omologazione: 16-06-072 R023 V3R1

 **cUL Listed**
ID omologazione: FILE E 333250

INMETRO
ID omologazione: 19.0077 X

 **NEPSI-EX**
ID omologazione: GYJ20.1114X

 **CCC**
ID omologazione: 2020322316000780

 **UKCA-EX**
ID omologazione: DEKRA 23UKEX0110X

TTC-6-1X2-M-EX-24DC-UT-I - Scaricatore di sovratensione



2906820

<https://www.phoenixcontact.com/it/prodotti/2906820>



cULus Listed

ID omologazione: File E 333250



IECEX

ID omologazione: IECEX BVS 16.0090X



ATEX

ID omologazione: BVS 16 ATEX E 125 X

TTC-6-1X2-M-EX-24DC-UT-I - Scaricatore di sovratensione



2906820

<https://www.phoenixcontact.com/it/prodotti/2906820>

Classifiche

ECLASS

ECLASS-13.0	27171502
ECLASS-15.0	27171502

ETIM

ETIM 10.0	EC001625
-----------	----------

UNSPSC

UNSPSC 21.0	39121600
-------------	----------

TTC-6-1X2-M-EX-24DC-UT-I - Scaricatore di sovratensione



2906820

<https://www.phoenixcontact.com/it/prodotti/2906820>

Environmental product compliance

EU RoHS

Soddisfa i requisiti della direttiva RoHS	Sì
con eccezione delle deroghe, se note	7(a), 7(c)-I

China RoHS

Environment friendly use period (EFUP)	EFUP-50
	Una tabella per la dichiarazione China RoHS in base all'articolo è disponibile nell'area di download di ciascun articolo alla voce "Dichiarazione del produttore". Per tutti gli articoli con EFUP-E non viene allestita né richiesta alcuna tabella per la dichiarazione China RoHS.

EU REACH SVHC

Avviso di sostanza candidata REACH (n. CAS)	Lead(n. CAS: 7439-92-1)
SCIP	c7539712-8e63-4f9b-a2b0-732dfe2ca3a5

EF3.1 Cambiamento climatico

CO2e kg	1,434 kg CO2e
---------	---------------

Phoenix Contact 2026 © - Tutti i diritti riservati
<https://www.phoenixcontact.com>

PHOENIX CONTACT S.p.a.
Via Bellini, 39/41
20095 Cusano Milanino (MI)
+39 02 660591
info_it@phoenixcontact.com