

# TTC-6P-1X2-24DC-PT-I - Scaricatore di sovratensione



2906815

<https://www.phoenixcontact.com/it/prodotti/2906815>

Si prega di notare che i dati visualizzati in questo PDF sono stati generati dal nostro catalogo online. I dati completi sono disponibili nella documentazione per l'utente. Si applicano le condizioni generali di utilizzo per i download.



Protezione contro la sovratensione, composta da spina estraibile ed elemento base, con indicatore di stato integrato per un circuito del segnale a potenziale zero a 2 fili, ad es. loop di corrente 0(4) ... 20 mA, compatibile con HART. Utilizzabile nei circuiti di sicurezza fino a SIL 3.

## I vantaggi

- Soluzione a ingombro ridotto ed economicamente efficiente grazie alla larghezza ridotta di soli 6 mm
- Monitoraggio permanente dei dispositivi di protezione e indicatore di stato meccanico con segnalazione a distanza opzionale
- Facile selezione per ogni esigenza del settore MCR grazie a una gamma prodotti completa con caratteristiche prodotto su misura
- Controllo e documentazione semplificati con CHECKMASTER 2 grazie ai moduli di protezione a innesto
- Nessuna interferenza nel segnale durante le operazioni di manutenzione grazie all'inserzione ed estrazione a impedenza neutra

## Dati commerciali

Codice articolo	2906815
Pezzi/conf.	1 Pezzi
Quantità di ordinazione minima	1 Pezzi
Codice vendita	CL2162
Codice prodotto	CL2162
GTIN	4055626135786
Peso per pezzo (confezione inclusa)	40,92 g
Peso per pezzo (confezione esclusa)	34,59 g
Numero tariffa doganale	85363010
Paese di origine	DE

## Dati tecnici

### Caratteristiche articolo

Tipo di prodotto	Protezione contro le sovratensioni per tecnica MSR
Famiglia di prodotti	TERMITRAB complete
Classe di prova IEC	C1
	C2
	C3
	D1
Tipo	Modulo guida bicomponente a innesto
Coppia di fili per modulo	1

### Caratteristiche di isolamento

Categoria di sovratensione	III
Grado di inquinamento	2

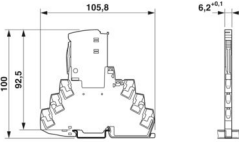
### Caratteristiche elettriche

Tensione nominale $U_N$	24 V DC
-------------------------	---------

### Dati di collegamento

Collegamento	Connessione Push-in
Sezione conduttore flessibile	0,2 mm <sup>2</sup> ... 2,5 mm <sup>2</sup>
Sezione conduttore rigida	0,2 mm <sup>2</sup> ... 4 mm <sup>2</sup>
Sezione conduttore AWG	24 ... 12

### Dimensioni

Disegno quotato	
Larghezza	6,2 mm +0,1 mm
Altezza	105,8 mm
Profondità	100 mm (Con guida DIN da 7,5 mm)

### Indicazioni materiale

Colore (Elemento base)	grigio (RAL 7042)
Colore (Connettore)	grigio chiaro (RAL 7035)
Classe di combustibilità a norma UL 94	V-0
Materiale isolante	PBT
Materiale custodia	PBT

### Caratteristiche meccaniche

#### Dati meccanici

Parete laterale aperta	No
------------------------	----

## Circuito di protezione

Direzione di azione	Line-Line & Line-Signal Ground/Shield & optional Signal Ground/Shield-Earth Ground
Tensione nominale $U_N$	24 V DC
Tensione massima continuativa $U_C$	30 V DC 21 V AC
Corrente nominale	600 mA (56 °C)
Corrente attiva di esercizio $I_C$ a $U_C$	$\leq 5 \mu A$
Corrente conduttori di terra $I_{PE}$	$\leq 1 \mu A$
Corrente nominale dispersa $I_n$ (8/20) $\mu s$ (filo-filo)	5 kA
Corrente nominale dispersa $I_n$ (8/20) $\mu s$ (filo-terra)	5 kA
Corrente dispersa a impulsi $I_{imp}$ (10/350) $\mu s$ (conduttore-conduttore)	0,5 kA
Corrente dispersa a impulsi $I_{imp}$ (10/350) $\mu s$ (conduttore-terra)	0,5 kA
Corrente dispersa $I_{Total}$ (8/20) $\mu s$	10 kA
Limitazione di tensione in uscita a 1 kV/ $\mu s$ (filo-filo)	$\leq 45 V$
Livello di protezione $U_p$ (conduttore-conduttore)	$\leq 200 V$ (C1 - 1 kV / 500 A) $\leq 320 V$ (C2 - 10 kV / 5 kA) $\leq 50 V$ (C3 - 25 A) $\leq 55 V$ (C3 - 100 A)
Livello di protezione $U_p$ (conduttore-terra)	$\leq 750 V$ (C1 - 1 kV / 500 A) $\leq 750 V$ (C2 - 10 kV / 5 kA) $\leq 700 V$ (C3 - 25 A) $\leq 750 V$ (C3 - 100 A)
Livello di protezione $U_p$ statico (conduttore-conduttore)	$\leq 50 V$ (C1 - 1 kV / 500 A) $\leq 120 V$ (C2 - 10 kV / 5 kA)
Livello di protezione $U_p$ statico (conduttore-terra)	$\leq 750 V$ (C1 - 1 kV / 500 A) $\leq 750 V$ (C2 - 10 kV / 5 kA)
Tempo di eccitazione $t_A$ (filo-filo)	$\leq 1 ns$
Tempo di eccitazione $t_A$ (filo-terra)	$\leq 100 ns$
Attenuazione d'inserzione aE, simm.	tip. 0,3 dB ( $\leq 250 kHz / 150 \Omega$ )
Frequenza limite fg (3 dB), simm. nel sistema a 150 $\Omega$	tip. 940 kHz
Capacità (filo-filo)	tip. 2,2 nF
Resistenza per percorso	1,65 $\Omega \pm 20 \%$
Segnalazione protezione contro le sovratensioni guasta	ottico
Prefusibile necessario massimo	630 mA (FF)
Resistenza corrente impulsiva (conduttore-conduttore)	C1 - 1 kV / 500 A C2 - 10 kV / 5 kA C3 - 100 A
Resistenza corrente impulsiva (conduttore-terra)	C1 - 1 kV / 500 A C2 - 10 kV / 5 kA C3 - 100 A

# TTC-6P-1X2-24DC-PT-I - Scaricatore di sovratensione



2906815

<https://www.phoenixcontact.com/it/prodotti/2906815>

	D1 - 500 A
Tempo di reset impulso (conduttore-conduttore)	≤ 700 ms
Tempo di reset impulso (conduttore-terra)	≤ 1500 ms

## Dati tecnici aggiuntivi

Corrente dispersa max. $I_{\text{totale max}} (8/20) \mu\text{s}$	20 kA (1x)
---	------------

## Condizioni ambientali e della vita elettrica

### Condizioni ambientali

Grado di protezione	IP20
Temperatura ambiente (esercizio)	-40 °C ... 85 °C
Temperatura ambiente (stoccaggio/trasporto)	-40 °C ... 85 °C
Posizione elevata	≤ 6000 m (s.l.m.)
Umidità dell'aria consentita (esercizio)	5 % ... 95 %

## Normative e prescrizioni

Norme/disposizioni	IEC 61643-21
Nota	2000 + rettifica 2001 + A1:2008, modificato + A2:2012

### EN 61643-21

Norme/disposizioni	EN 61643-21
Nota	2001 + A1:2009 + A2:2013

## Montaggio

Tipo di montaggio	Guida di supporto: TH 35 - 7,5 mm
-------------------	-----------------------------------

# TTC-6P-1X2-24DC-PT-I - Scaricatore di sovratensione

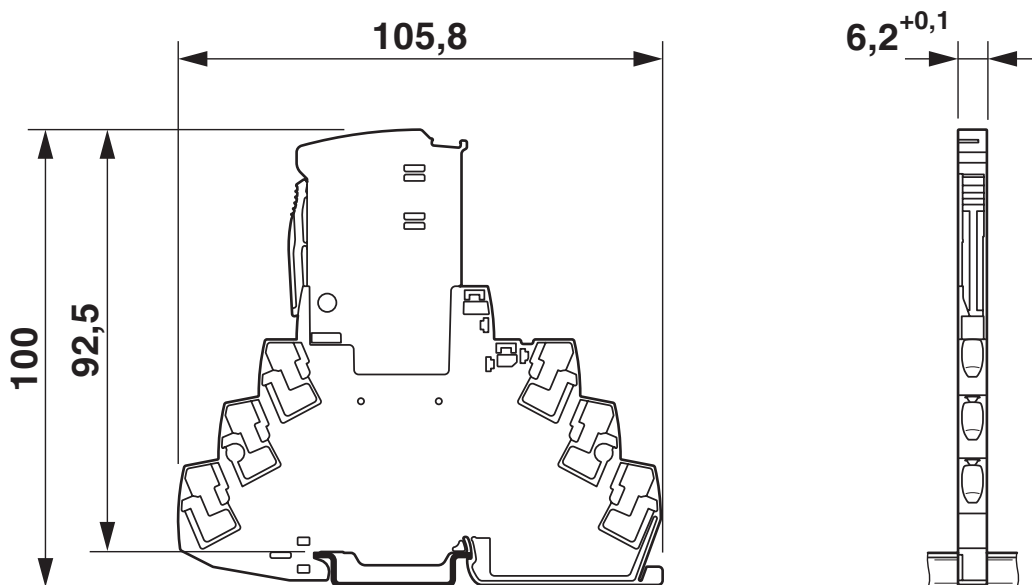


2906815

<https://www.phoenixcontact.com/it/prodotti/2906815>

## Disegni

Disegno quotato



Disegno schema

TTC-6P-1x2-...-I									
Category	1oo1 architecture, HFT=0				1oo2 architecture, HFT=1				
	PFD <sub>AVG</sub>	PFH	Used budget of SIL 2 SIF		PFD <sub>AVG</sub>	PFH	CCF	Used budget of SIL 3 SIF	
			PFD <sub>AVG</sub>	PFH				PFD <sub>AVG</sub>	PFH
	3.88x10 <sup>-5</sup>	6.90x10 <sup>-9</sup> 1/h	0.4 %	0.7 %	1.94x10 <sup>-6</sup>	3.45x10 <sup>-10</sup> 1/h	5 %	0.2 %	0.3 %
					3.88x10 <sup>-6</sup>	6.90x10 <sup>-10</sup> 1/h	10 %	0.4 %	0.7 %
Calculation based on exida report, Phoenix Contact 16/06-072 R022 V4R2 exida Profile 1, FMEDA Analysis 2, T <sub>proof</sub> : 1 year, MT: 10 years, MTTR: 24 hours, PTC: 99% Used standards IEC/EN 61508, edition 2010 (device specific) IEC/EN 61511, edition 2016 + COR1:2016 + A1:2017 (system specific)									

## Scenari della sicurezza funzionale

Diagramma

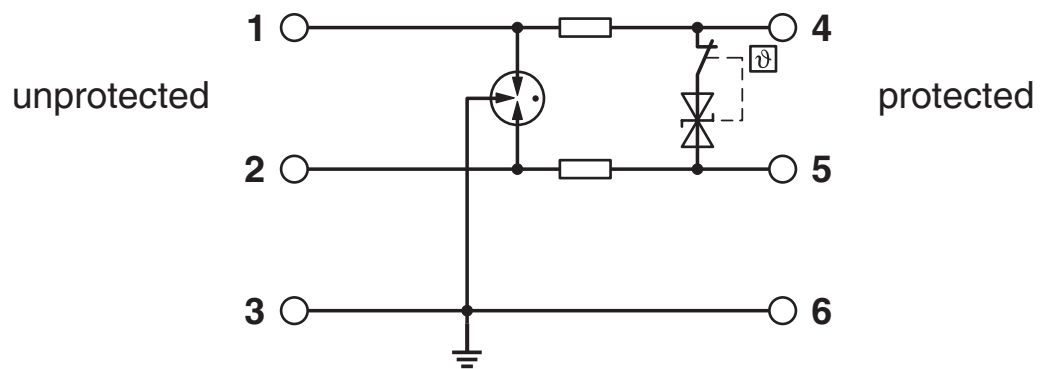


# TTC-6P-1X2-24DC-PT-I - Scaricatore di sovratensione

2906815

<https://www.phoenixcontact.com/it/prodotti/2906815>

Schema di collegamento



2906815

<https://www.phoenixcontact.com/it/prodotti/2906815>

## Omologazioni

🔗 To download certificates, visit the product detail page: <https://www.phoenixcontact.com/it/prodotti/2906815>



**CSA**

ID omologazione: 70136717



**DNV GL**

ID omologazione: TAE000027G



**UL Listed**

ID omologazione: FILE E 138168



**CSAus**

ID omologazione: 70136717

**UAE-RoHS**

ID omologazione: 22-06-16192

**Functional Safety**

ID omologazione: 16-06-072 R022 V4R3

2906815

<https://www.phoenixcontact.com/it/prodotti/2906815>

## Classifiche

### ECLASS

ECLASS-13.0	27171501
ECLASS-15.0	27171501

### ETIM

ETIM 10.0	EC001466
-----------	----------

### UNSPSC

UNSPSC 21.0	39121600
-------------	----------

## Environmental product compliance

### EU RoHS

Soddisfa i requisiti della direttiva RoHS	Sì
con eccezione delle deroghe, se note	7(a), 7(c)-I

### China RoHS

Environment friendly use period (EFUP)	EFUP-50
	Una tabella per la dichiarazione China RoHS in base all'articolo è disponibile nell'area di download di ciascun articolo alla voce "Dichiarazione del produttore". Per tutti gli articoli con EFUP-E non viene allestita né richiesta alcuna tabella per la dichiarazione China RoHS.

### EU REACH SVHC

Avviso di sostanza candidata REACH (n. CAS)	Lead(n. CAS: 7439-92-1)
SCIP	6c660c8c-d352-4045-99d4-4317e301711c

### EF3.1 Cambiamento climatico

CO2e kg	1,209 kg CO2e
---------	---------------