

TTC-6-2X1-24DC-PT - Scaricatore di sovratensione



2906805

<https://www.phoenixcontact.com/it/prodotti/2906805>

Si prega di notare che i dati visualizzati in questo PDF sono stati generati dal nostro catalogo online. I dati completi sono disponibili nella documentazione per l'utente. Si applicano le condizioni generali di utilizzo per i download.

Protezione contro la sovratensione per due fili del segnale con potenziale di riferimento comune, ad es. digitale IN/OUT. Utilizzabile nei circuiti di sicurezza fino a SIL 3.



I vantaggi

- Soluzione a ingombro ridotto ed economicamente efficiente grazie alla larghezza ridotta di soli 6 mm
- Installazione rapida e senza utensili dei dispositivi di protezione contro le sovratensioni grazie alla connessione Push-in
- Facile selezione per ogni esigenza del settore MCR grazie a una gamma prodotti completa con caratteristiche prodotto su misura

Dati commerciali

Codice articolo	2906805
Pezzi/conf.	1 Pezzi
Quantità di ordinazione minima	1 Pezzi
Codice vendita	CL2262
Codice prodotto	CL2262
GTIN	4055626135595
Peso per pezzo (confezione inclusa)	35 g
Peso per pezzo (confezione esclusa)	31,24 g
Numero tariffa doganale	85363010
Paese di origine	DE

2906805

<https://www.phoenixcontact.com/it/prodotti/2906805>

Dati tecnici

Caratteristiche articolo

Tipo di prodotto	Protezione contro le sovratensioni per tecnica MSR
Famiglia di prodotti	TERMITRAB complete
Classe di prova IEC	C1
	C2
	C3
	D1
Tipo	Modulo guida monolitico

Caratteristiche di isolamento

Categoria di sovratensione	III
Grado di inquinamento	2

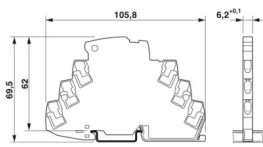
Caratteristiche elettriche

Tensione nominale U_N	24 V DC
-------------------------	---------

Dati di collegamento

Collegamento	Connessione Push-in
Sezione conduttore flessibile	0,2 mm ² ... 2,5 mm ²
Sezione conduttore rigida	0,2 mm ² ... 4 mm ²
Sezione conduttore AWG	24 ... 12

Dimensioni

Disegno quotato	
Larghezza	6,2 mm +0,1 mm
Altezza	105,8 mm
Profondità	69,5 mm (Con guida DIN da 7,5 mm)

Indicazioni materiale

Colore	grigio (RAL 7042)
	grigio chiaro (RAL 7035)
Classe di combustibilità a norma UL 94	V-0
Materiale isolante	PBT
Materiale custodia	PBT

Caratteristiche meccaniche

Dati meccanici

Parete laterale aperta	No
------------------------	----

Circuito di protezione

Direzione di azione	Line-Line & Line-Signal Ground/Shield & optional Signal Ground/Shield-Earth Ground
Tensione nominale U_N	24 V DC
Tensione massima continuativa U_C	30 V DC 21 V AC
Corrente nominale	600 mA (40 °C)
Corrente attiva di esercizio I_C a U_C	$\leq 5 \mu A$
Corrente conduttori di terra I_{PE}	$\leq 10 \mu A$
Corrente nominale dispersa I_n (8/20) μs (filo-terra)	5 kA
Corrente dispersa a impulsi I_{imp} (10/350) μs (conduttore-terra)	0,5 kA
Corrente dispersa I_{Total} (8/20) μs	10 kA
Limitazione di tensione in uscita a 1 kV/ μs (filo-terra)	$\leq 45 V$
Livello di protezione U_p (conduttore-terra)	$\leq 140 V$ (C1 - 1 kV / 500 A) $\leq 130 V$ (C2 - 10 kV / 5 kA) $\leq 45 V$ (C3 - 25 A) $\leq 50 V$ (C3 - 100 A)
Livello di protezione U_p statico (conduttore-terra)	$\leq 55 V$ (C1 - 1 kV / 500 A) $\leq 80 V$ (C2 - 10 kV / 5 kA)
Tempo di eccitazione tA (filo-terra)	$\leq 1 ns$
Attenuazione d'inserzione aE, asimmm.	tip. 0,3 dB ($\leq 270 kHz / 150 \Omega$) tip. 0,3 dB ($\leq 407 kHz / 100 \Omega$)
Frequenza limite fg (3 dB), asimmm. (PE) nel sistema a 100 Ω	tip. 1280 kHz
Frequenza limite fg (3 dB), asimmm. (PE) nel sistema a 150 Ω	tip. 960 kHz
Capacità (filo-terra)	tip. 2,2 nF
Resistenza per percorso	1,65 $\Omega \pm 20 \%$
Segnalazione protezione contro le sovratensioni guasta	nessuna
Prefusibile necessario massimo	630 mA (FF)
Resistenza corrente impulsiva (conduttore-terra)	C1 - 1 kV / 500 A C2 - 10 kV / 5 kA C3 - 100 A D1 - 500 A
Tempo di reset impulso (conduttore-terra)	$\leq 300 ms$

Dati tecnici aggiuntivi

Corrente dispersa max. $I_{totale max}$ (8/20) μs	20 kA (1x)
--	------------

Condizioni ambientali e della vita elettrica

Condizioni ambientali

Grado di protezione	IP20
Temperatura ambiente (esercizio)	-40 °C ... 85 °C
Temperatura ambiente (stoccaggio/trasporto)	-40 °C ... 85 °C

TTC-6-2X1-24DC-PT - Scaricatore di sovratensione



2906805

<https://www.phoenixcontact.com/it/prodotti/2906805>

Posizione elevata	≤ 4000 m (s.l.m.)
Umidità dell'aria consentita (esercizio)	5 % ... 95 %

Normative e prescrizioni

Norme/disposizioni	IEC 61643-21
Nota	2000 + rettifica 2001 + A1:2008, modificato + A2:2012

EN 61643-21

Norme/disposizioni	EN 61643-21
Nota	2001 + A1:2009 + A2:2013

Montaggio

Tipo di montaggio	Guida di supporto: TH 35 - 7,5 mm
-------------------	-----------------------------------

TTC-6-2X1-24DC-PT - Scaricatore di sovratensione

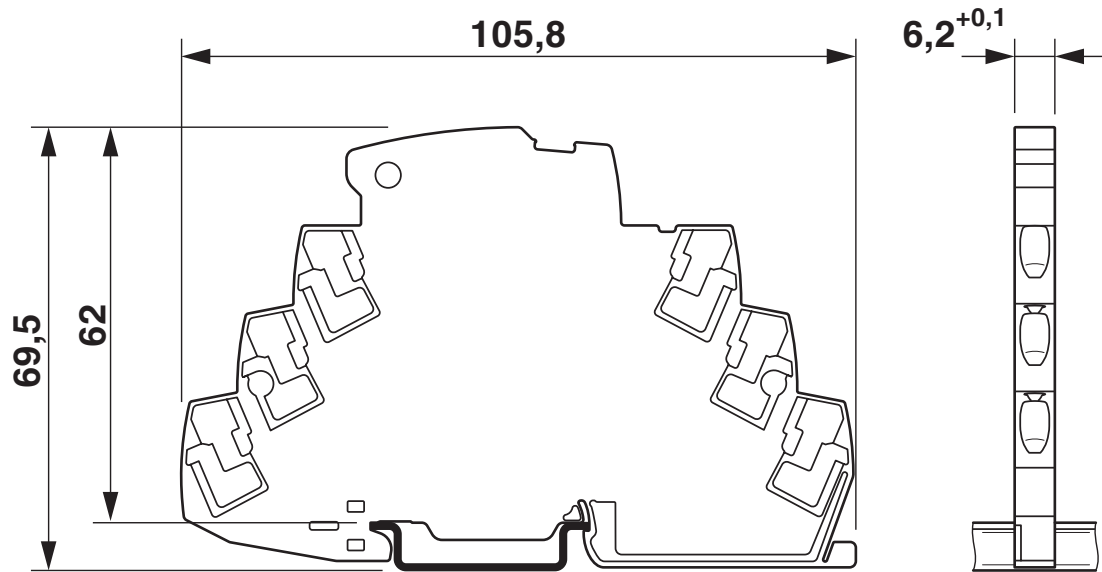


2906805

<https://www.phoenixcontact.com/it/prodotti/2906805>

Disegni

Disegno quotato

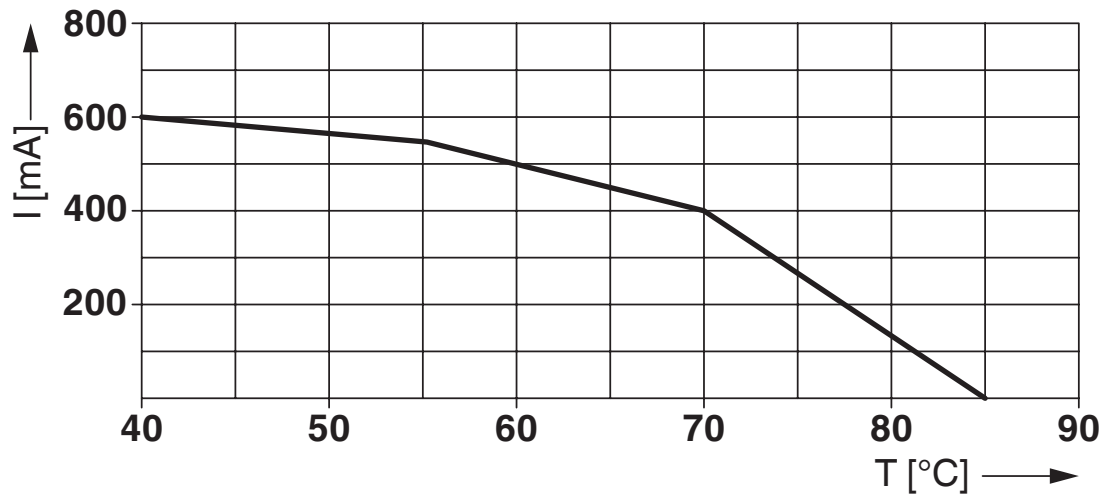


Disegno schema

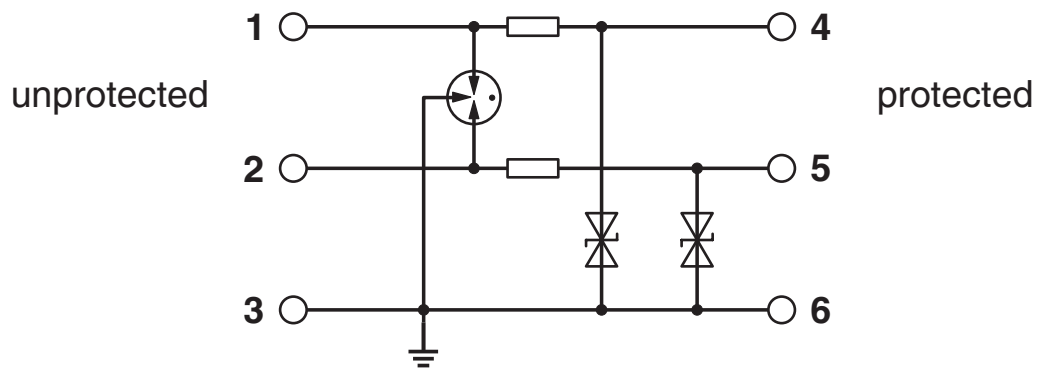
TTC-6-2X1-...									
Category	1oo1 architecture, HFT=0				1oo2 architecture, HFT=1				
	PFD _{AVG}	PFH	Used budget of SIL 2 SIF		PFD _{AVG}	PFH	CCF	Used budget of SIL 3 SIF	
			PFD _{AVG}	PFH				PFD _{AVG}	PFH
	1.69 _{x10} ⁻⁵	3.00 _{x10} ⁻⁹ 1/h	0.2 %	0.3 %	8.44 _{x10} ⁻⁷	1.50 _{x10} ⁻¹⁰ 1/h	5 %	0.1 %	0.2 %
					1.69 _{x10} ⁻⁶	3.00 _{x10} ⁻¹⁰ 1/h	10 %	0.2 %	0.3 %
Calculation based on exida report, Phoenix Contact 16/06-072 R023 V3R1 exida Profile 1, FMEDA Analysis 2, T _{proof} : 1 year, MT: 10 years, MTTR: 24 hours, PTC: 99% Used standards IEC/EN 61508, edition 2010 (device specific) IEC/EN 61511, edition 2016 + COR1:2016 + A1:2017 (system specific)									

Scenari della sicurezza funzionale

Diagramma



Schema di collegamento




2906805

<https://www.phoenixcontact.com/it/prodotti/2906805>

Omologazioni

🔗 To download certificates, visit the product detail page: <https://www.phoenixcontact.com/it/prodotti/2906805>

 **CSA**
ID omologazione: 70136717

 **DNV GL**
ID omologazione: TAE000027G

 **UL Listed**
ID omologazione: FILE E 138168

 **CSAus**
ID omologazione: 70136717

UAE-RoHS
ID omologazione: 22-06-16191

Functional Safety
ID omologazione: 16-06-072 R023 V3R1

2906805

<https://www.phoenixcontact.com/it/prodotti/2906805>

Classifiche

ECLASS

ECLASS-13.0	27171501
ECLASS-15.0	27171501

ETIM

ETIM 10.0	EC001466
-----------	----------

UNSPSC

UNSPSC 21.0	39121600
-------------	----------

Environmental product compliance

EU RoHS

Soddisfa i requisiti della direttiva RoHS	Sì
con eccezione delle deroghe, se note	7(a), 7(c)-I

China RoHS

Environment friendly use period (EFUP)	EFUP-50
	Una tabella per la dichiarazione China RoHS in base all'articolo è disponibile nell'area di download di ciascun articolo alla voce "Dichiarazione del produttore". Per tutti gli articoli con EFUP-E non viene allestita né richiesta alcuna tabella per la dichiarazione China RoHS.

EU REACH SVHC

Avviso di sostanza candidata REACH (n. CAS)	Lead(n. CAS: 7439-92-1)
SCIP	6e2c44a3-d0ac-4577-a1b1-e84ac55db3e4

EF3.1 Cambiamento climatico

CO2e kg	1,128 kg CO2e
---------	---------------