

TTC-6P-3-HF-M-12DC-PT-I - Scaricatore di sovratensione



2906756

<https://www.phoenixcontact.com/it/prodotti/2906756>

Si prega di notare che i dati visualizzati in questo PDF sono stati generati dal nostro catalogo online. I dati completi sono disponibili nella documentazione per l'utente. Si applicano le condizioni generali di utilizzo per i download.



Protezione contro la sovratensione, composta da spina estraibile ed elemento base, con indicatore di stato integrato e sezionatore a coltello per tre fili del segnale con potenziale di riferimento comune. Per applicazioni HF e interfacce di telecomunicazione senza tensione di alimentazione, omologazione EX e per la zona 2. Utilizzabile in circuiti di sicurezza fino a SIL 3.

I vantaggi

- Soluzione a ingombro ridotto ed economicamente efficiente grazie alla larghezza ridotta di soli 6 mm
- Monitoraggio permanente dei dispositivi di protezione e indicatore di stato meccanico con segnalazione a distanza opzionale
- Facile selezione per ogni esigenza del settore MCR grazie a una gamma prodotti completa con caratteristiche prodotto su misura
- Controllo e documentazione semplificati con CHECKMASTER 2 grazie ai moduli di protezione a innesto
- Nessuna interferenza nel segnale durante le operazioni di manutenzione grazie all'inserzione ed estrazione a impedenza neutra

Dati commerciali

Codice articolo	2906756
Pezzi/conf.	1 Pezzi
Quantità di ordinazione minima	1 Pezzi
Codice vendita	CL2162
Codice prodotto	CL2162
GTIN	4055626134871
Peso per pezzo (confezione inclusa)	52,4 g
Peso per pezzo (confezione esclusa)	42,1 g
Numero tariffa doganale	85363010
Paese di origine	DE

TTC-6P-3-HF-M-12DC-PT-I - Scaricatore di sovratensione



2906756

<https://www.phoenixcontact.com/it/prodotti/2906756>

Dati tecnici

Caratteristiche articolo

Tipo di prodotto	Protezione contro le sovratensioni per i sistemi informatici
Famiglia di prodotti	TERMITRAB complete
Classe di prova IEC	C1
	C2
	C3
	D1
Tipo	Modulo guida bicomponente a innesto

Caratteristiche di isolamento

Categoria di sovratensione	III
Grado di inquinamento	2

Caratteristiche elettriche

Tensione nominale U_N	12 V DC
-------------------------	---------

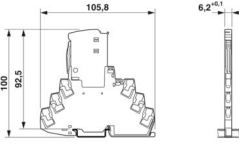
Dati di collegamento

Collegamento	Connessione Push-in
Sezione conduttore flessibile	0,2 mm ² ... 2,5 mm ²
Sezione conduttore rigida	0,2 mm ² ... 4 mm ²
Sezione conduttore AWG	24 ... 12

Dati EX

Max. corrente d'ingresso	600 mA (T4 / ≤ 30 °C)
	500 mA (T4 / > 30 °C ... ≤ 50 °C)
	400 mA (T4 / > 50 °C ... ≤ 70 °C)
Tensione d'ingresso massima	15 V DC
Posizione elevata	≤ 2000 m (s.l.m.)
Temperatura ambiente (esercizio)	-40 °C ... 70 °C (T4)

Dimensioni

Disegno quotato	
Larghezza	6,2 mm +0,1 mm
Altezza	105,8 mm
Profondità	100 mm (Con guida DIN da 7,5 mm)

Indicazioni materiale

Colore (Elemento base)	grigio (RAL 7042)
------------------------	-------------------

TTC-6P-3-HF-M-12DC-PT-I - Scaricatore di sovratensione



2906756

<https://www.phoenixcontact.com/it/prodotti/2906756>

Colore (Connettore)	grigio chiaro (RAL 7035)
Classe di combustibilità a norma UL 94	V-0
Materiale isolante	PBT
Materiale custodia	PBT

Caratteristiche meccaniche

Dati meccanici

Parete laterale aperta	No
------------------------	----

Circuito di protezione

Direzione di azione	Line-Line & Line-Signal Ground/Shield & optional Signal Ground/Shield-Earth Ground
Tensione nominale U_N	12 V DC
Tensione massima continuativa U_C	15 V DC
	10 V AC
Corrente nominale	600 mA (56 °C)
Corrente attiva di esercizio I_C a U_C	$\leq 100 \mu\text{A}$
Corrente conduttori di terra I_{PE}	$\leq 200 \mu\text{A}$
Corrente nominale dispersa I_n (8/20) μs (filo-filo)	5 kA
Corrente nominale dispersa I_n (8/20) μs (filo-terra)	5 kA
Corrente dispersa a impulsi I_{imp} (10/350) μs (conduttore-conduttore)	0,5 kA
Corrente dispersa a impulsi I_{imp} (10/350) μs (conduttore-terra)	0,5 kA
Corrente dispersa I_{Total} (8/20) μs	10 kA
Livello di protezione U_p (conduttore-conduttore)	$\leq 145 \text{ V}$ (C1 - 1 kV / 500 A)
	$\leq 260 \text{ V}$ (C2 - 10 kV / 5 kA)
	$\leq 25 \text{ V}$ (C3 - 25 A)
	$\leq 30 \text{ V}$ (C3 - 100 A)
Livello di protezione U_p (conduttore-terra)	$\leq 80 \text{ V}$ (C1 - 1 kV / 500 A)
	$\leq 95 \text{ V}$ (C2 - 10 kV / 5 kA)
	$\leq 25 \text{ V}$ (C3 - 25 A)
	$\leq 30 \text{ V}$ (C3 - 100 A)
Livello di protezione U_p statico (conduttore-conduttore)	$\leq 40 \text{ V}$ (C1 - 1 kV / 500 A)
	$\leq 95 \text{ V}$ (C2 - 10 kV / 5 kA)
Livello di protezione U_p statico (conduttore-terra)	$\leq 40 \text{ V}$ (C1 - 1 kV / 500 A)
	$\leq 95 \text{ V}$ (C2 - 10 kV / 5 kA)
Tempo di eccitazione t_A (filo-filo)	$\leq 1 \text{ ns}$
Tempo di eccitazione t_A (filo-terra)	$\leq 1 \text{ ns}$
Attenuazione d'inserzione aE, simm.	tip. 0,3 dB ($\leq 8,7 \text{ MHz}/150 \Omega$)
Attenuazione d'inserzione aE, asim.	tip. 0,3 dB ($\leq 10,5 \text{ MHz}/150 \Omega$)
Frequenza limite fg (3 dB), simm. nel sistema a 150 Ω	tip. 60 MHz
Frequenza limite fg (3 dB), asim. (PE) nel sistema a 150 Ω	tip. 60 MHz
Capacità (filo-filo)	tip. 32 pF
Capacità (filo-terra)	tip. 32 pF

TTC-6P-3-HF-M-12DC-PT-I - Scaricatore di sovratensione



2906756

<https://www.phoenixcontact.com/it/prodotti/2906756>

Resistenza per percorso	1,65 Ω \pm 20 %
Segnalazione protezione contro le sovratensioni guasta	ottico
Prefusibile necessario massimo	630 mA (FF)
Resistenza corrente impulsiva (conduttore-conduttore)	C1 - 1 kV / 500 A
	C2 - 10 kV / 5 kA
	C3 - 100 A
Resistenza corrente impulsiva (conduttore-terra)	C1 - 1 kV / 500 A
	C2 - 10 kV / 5 kA
	C3 - 100 A
	D1 - 500 A
Tempo di reset impulso (conduttore-conduttore)	\leq 30 ms
Tempo di reset impulso (conduttore-terra)	\leq 30 ms

Dati tecnici aggiuntivi

Corrente dispersa max. $I_{\text{totale max}}$ (8/20) μ s	20 kA (1x - non Ex)
---	---------------------

Condizioni ambientali e della vita elettrica

Condizioni ambientali

Grado di protezione	IP20
Temperatura ambiente (esercizio)	-40 °C ... 85 °C
Temperatura ambiente (stoccaggio/trasporto)	-40 °C ... 85 °C
Posizione elevata	\leq 4000 m (s.l.m.)
Umidità dell'aria consentita (esercizio)	5 % ... 95 %

Omologazioni

Conformità/Omologazioni

UL, USA / Canada	Class I, Div. 2, Groups A, B, C, D T4A
------------------	--

Normative e prescrizioni

Norme/disposizioni	IEC 61643-21
Nota	2000 + rettifica 2001 + A1:2008, modificato + A2:2012

EN 61643-21

Norme/disposizioni	EN 61643-21
Nota	2001 + A1:2009 + A2:2013
Norme/disposizioni	IEC 60079-0
Nota	2017
Norme/disposizioni	IEC 60079-7
Nota	2017
Norme/disposizioni	EN IEC 60079-0
Nota	2018
Norme/disposizioni	EN IEC 60079-7
Nota	2015 + A1:2018

TTC-6P-3-HF-M-12DC-PT-I - Scaricatore di sovratensione



2906756

<https://www.phoenixcontact.com/it/prodotti/2906756>

Montaggio

Tipo di montaggio

Guida di supporto: TH 35 - 7,5 mm

TTC-6P-3-HF-M-12DC-PT-I - Scaricatore di sovratensione

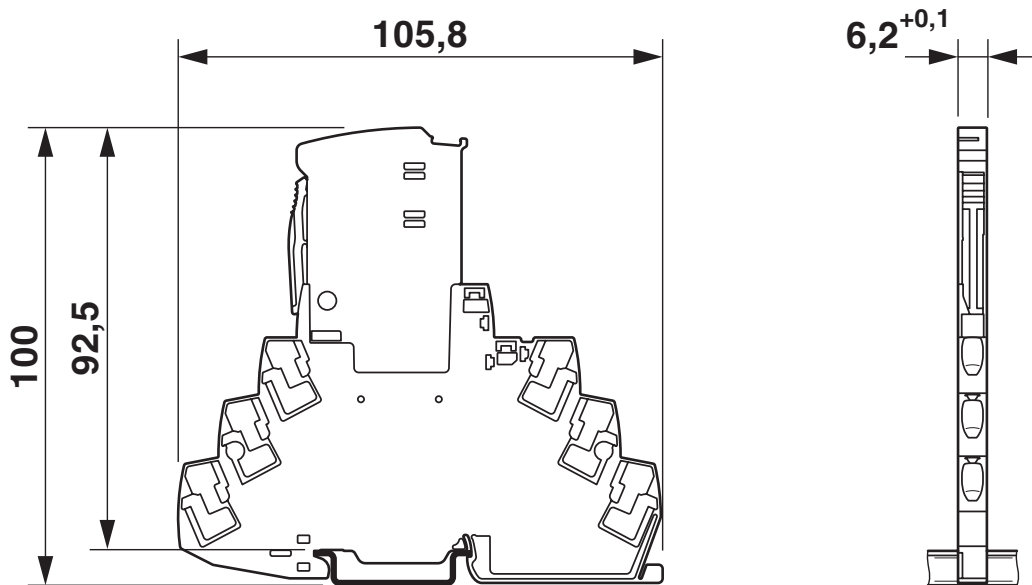


2906756

<https://www.phoenixcontact.com/it/prodotti/2906756>

Disegni

Disegno quotato

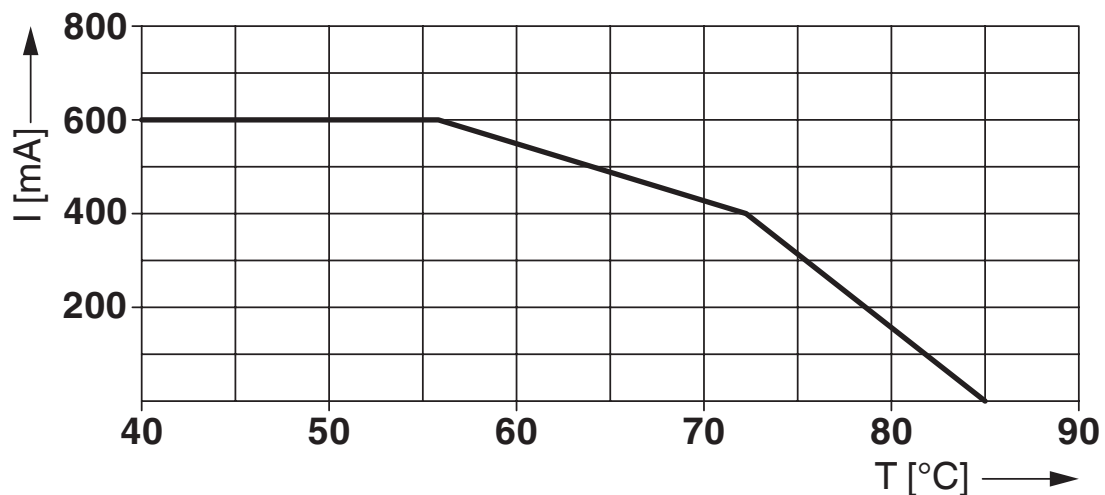


Disegno schema

TTC-6P-3-HF-M-...-I									
Category	1oo1 architecture, HFT=0				1oo2 architecture, HFT=1				
	PFD _{AVG}	PFH	Used budget of SIL 2 SIF		PFD _{AVG}	PFH	CCF	Used budget of SIL 3 SIF	
			PFD _{AVG}	PFH				PFD _{AVG}	PFH
	1.30x10 ⁻⁴	2.31x10 ⁻⁸ 1/h	1.3 %	2.3 %	6.52x10 ⁻⁶	1.16x10 ⁻⁹ 1/h	5 %	1.3 %	2.3 %
					1.30x10 ⁻⁵	2.31x10 ⁻⁹ 1/h	10 %	1.3 %	2.3 %
Calculation based on exida report, Phoenix Contact 16/06-072 R022 V4R2 exida Profile 1, FMEDA Analysis 2, T _{proof} : 1 year, MT: 10 years, MTTR: 24 hours, PTC: 99% Used standards IEC/EN 61508, edition 2010 (device specific) IEC/EN 61511, edition 2016 + COR1:2016 + A1:2017 (system specific)									

Scenari della sicurezza funzionale

Diagramma



TTC-6P-3-HF-M-12DC-PT-I - Scaricatore di sovratensione

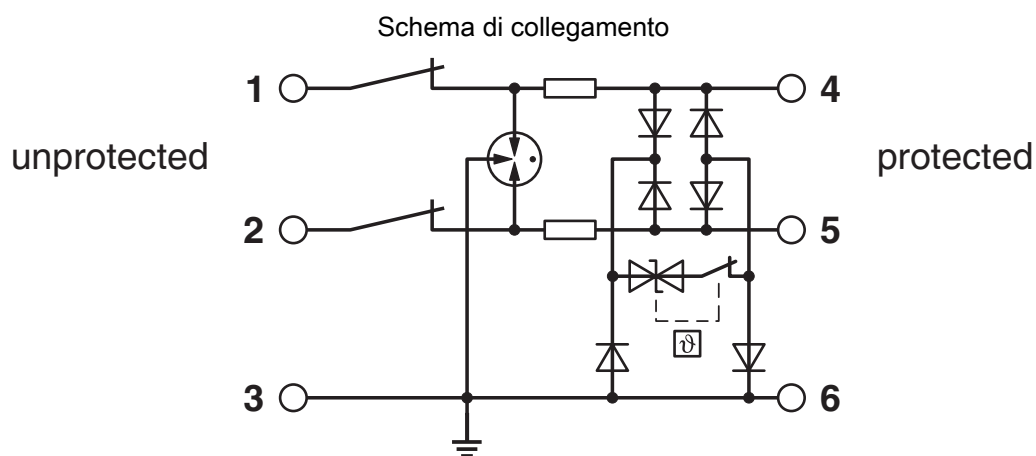
2906756

<https://www.phoenixcontact.com/it/prodotti/2906756>

Diagramma

Derating for Ex-areas (Zone 2, EX ec)

ϑ [°C]	I [mA]
$\leq 30^{\circ}\text{C}$	600 mA
$> 30^{\circ}\text{C} \dots \leq 50^{\circ}\text{C}$	500 mA
$> 50^{\circ}\text{C} \dots \leq 70^{\circ}\text{C}$	400 mA



TTC-6P-3-HF-M-12DC-PT-I - Scaricatore di sovratensione



2906756

<https://www.phoenixcontact.com/it/prodotti/2906756>


Omologazioni

🔗 To download certificates, visit the product detail page: <https://www.phoenixcontact.com/it/prodotti/2906756>


 **CSA**
ID omologazione: 70136717


 **DNV GL**
ID omologazione: TAE000027G

 **UL Listed**
ID omologazione: FILE E 138168


 **CSAus**
ID omologazione: 70136717


UAE-RoHS
ID omologazione: 22-06-16783

 **IECEX**
ID omologazione: IECEX BVS 21.0057X

 **ATEX**
ID omologazione: BVS 21 ATEX E 052 X

 **UKCA-EX**
ID omologazione: DEKRA 23UKEX7003X

 **cULus Listed**
ID omologazione: File E 333250

 **CCC**
ID omologazione: 2022122304116080

 **NEPSI-EX**
ID omologazione: HT25-037

TTC-6P-3-HF-M-12DC-PT-I - Scaricatore di sovratensione



2906756

<https://www.phoenixcontact.com/it/prodotti/2906756>

Classifiche

ECLASS

ECLASS-13.0	27171503
ECLASS-15.0	27171503

ETIM

ETIM 10.0	EC001625
-----------	----------

UNSPSC

UNSPSC 21.0	39121600
-------------	----------

TTC-6P-3-HF-M-12DC-PT-I - Scaricatore di sovratensione



2906756

<https://www.phoenixcontact.com/it/prodotti/2906756>

Environmental product compliance

EU RoHS

Soddisfa i requisiti della direttiva RoHS	Sì
con eccezione delle deroghe, se note	7(a), 7(c)-I

China RoHS

Environment friendly use period (EFUP)	EFUP-50
	Una tabella per la dichiarazione China RoHS in base all'articolo è disponibile nell'area di download di ciascun articolo alla voce "Dichiarazione del produttore". Per tutti gli articoli con EFUP-E non viene allestita né richiesta alcuna tabella per la dichiarazione China RoHS.

EU REACH SVHC

Avviso di sostanza candidata REACH (n. CAS)	Lead(n. CAS: 7439-92-1)
SCIP	2301fe07-715a-442b-9706-76f2e1b7a76a

Phoenix Contact 2026 © - Tutti i diritti riservati
<https://www.phoenixcontact.com>

PHOENIX CONTACT S.p.a.
Via Bellini, 39/41
20095 Cusano Milanino (MI)
+39 02 660591
info_it@phoenixcontact.com