

TTC-6-2-HC-M-24DC-PT-I - Scaricatore di sovratensione



2906731

<https://www.phoenixcontact.com/it/prodotti/2906731>

Si prega di notare che i dati visualizzati in questo PDF sono stati generati dal nostro catalogo online. I dati completi sono disponibili nella documentazione per l'utente. Si applicano le condizioni generali di utilizzo per i download.



Protezione contro le sovratensioni con indicatore di stato integrato e sezionatore a coltello per un circuito del segnale libero da potenziale di terra a 2 fili con corrente nominale elevata, adatto a KNX. Utilizzabile in circuiti di sicurezza fino a SIL 3.

I vantaggi

- Soluzione a ingombro ridotto ed economicamente efficiente grazie alla larghezza ridotta di soli 6 mm
- Monitoraggio permanente dei dispositivi di protezione e indicatore di stato meccanico con segnalazione a distanza opzionale
- Facile selezione per ogni esigenza del settore MCR grazie a una gamma prodotti completa con caratteristiche prodotto su misura
- Facile interruzione dei circuiti di segnale per interventi di manutenzione grazie al sezionatore a coltello verticale

Dati commerciali

Codice articolo	2906731
Pezzi/conf.	1 Pezzi
Quantità di ordinazione minima	1 Pezzi
Codice vendita	CL2262
Codice prodotto	CL2262
GTIN	4055626134642
Peso per pezzo (confezione inclusa)	35,9 g
Peso per pezzo (confezione esclusa)	29,74 g
Numero tariffa doganale	85363010
Paese di origine	DE

TTC-6-2-HC-M-24DC-PT-I - Scaricatore di sovratensione



2906731

<https://www.phoenixcontact.com/it/prodotti/2906731>

Dati tecnici

Caratteristiche articolo

Tipo di prodotto	Protezione contro le sovratensioni per tecnica MSR
Famiglia di prodotti	TERMITRAB complete
Classe di prova IEC	C1
	C2
	C3
	D1
Tipo	Modulo guida monolitico

Caratteristiche di isolamento

Categoria di sovratensione	III
Grado di inquinamento	2

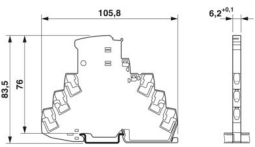
Caratteristiche elettriche

Tensione nominale U_N	24 V DC
-------------------------	---------

Dati di collegamento

Collegamento	Connessione Push-in
Sezione conduttore flessibile	0,2 mm ² ... 2,5 mm ²
Sezione conduttore rigida	0,2 mm ² ... 4 mm ²
Sezione conduttore AWG	24 ... 12

Dimensioni

Disegno quotato	
Larghezza	6,2 mm +0,1 mm
Altezza	105,8 mm
Profondità	83,5 mm (Con guida DIN da 7,5 mm)

Indicazioni materiale

Colore	grigio (RAL 7042)
Classe di combustibilità a norma UL 94	V-0
Materiale isolante	PBT
Materiale custodia	PBT

Caratteristiche meccaniche

Dati meccanici

Parete laterale aperta	No
------------------------	----

TTC-6-2-HC-M-24DC-PT-I - Scaricatore di sovratensione



2906731

<https://www.phoenixcontact.com/it/prodotti/2906731>

Circuito di protezione

Direzione di azione	Line-Line & Line-Signal Ground/Shield & optional Signal Ground/Shield-Earth Ground
Tensione nominale U_N	24 V DC
Tensione massima continuativa U_C	30 V DC 21 V AC
Corrente nominale	6 A (55 °C)
Corrente attiva di esercizio I_C a U_C	$\leq 5 \mu A$
Corrente conduttori di terra I_{PE}	$\leq 1 \mu A$
Corrente nominale dispersa I_n (8/20) μs (filo-filo)	0,5 kA
Corrente nominale dispersa I_n (8/20) μs (filo-terra)	5 kA
Corrente dispersa a impulsi I_{imp} (10/350) μs (conduttore-terra)	0,5 kA
Corrente dispersa I_{Total} (8/20) μs	5 kA
Livello di protezione U_p (conduttore-conduttore)	≤ 50 V (C1 - 1 kV / 500 A) ≤ 45 V (C3 - 25 A) ≤ 50 V (C3 - 100 A)
Livello di protezione U_p (conduttore-terra)	$\leq 1,35$ kV (C1 - 1 kV / 500 A) $\leq 1,45$ kV (C2 - 10 kV / 5 kA) ≤ 850 V (C3 - 25 A) $\leq 1,1$ kV (C3 - 100 A)
Tempo di eccitazione t_A (filo-filo)	≤ 1 ns
Tempo di eccitazione t_A (filo-terra)	≤ 100 ns
Attenuazione d'inserzione aE, simm.	tip. 0,3 dB (≤ 300 kHz / 150 Ω)
Frequenza limite fg (3 dB), simm. nel sistema a 150 Ω	tip. 1 MHz
Capacità (filo-terra)	tip. 2,2 nF
Resistenza per percorso	≤ 100 m Ω
Segnalazione protezione contro le sovratensioni guasta	ottico
Prefusibile necessario massimo	6,3 A (FF)
Resistenza corrente impulsiva (conduttore-conduttore)	C1 - 1 kV / 500 A C3 - 100 A
Resistenza corrente impulsiva (conduttore-terra)	C1 - 1 kV / 500 A C2 - 10 kV / 5 kA C3 - 100 A D1 - 500 A
Tempo di reset impulso (conduttore-terra)	≤ 40 ms

Condizioni ambientali e della vita elettrica

Condizioni ambientali

Grado di protezione	IP20
Temperatura ambiente (esercizio)	-40 °C ... 85 °C
Temperatura ambiente (stoccaggio/trasporto)	-40 °C ... 85 °C
Posizione elevata	≤ 4000 m (s.l.m.)
Umidità dell'aria consentita (esercizio)	5 % ... 95 %

TTC-6-2-HC-M-24DC-PT-I - Scaricatore di sovratensione



2906731

<https://www.phoenixcontact.com/it/prodotti/2906731>

Normative e prescrizioni

Norme/disposizioni	IEC 61643-21
Nota	2000 + rettifica 2001 + A1:2008, modificato + A2:2012

EN 61643-21

Norme/disposizioni	EN 61643-21
Nota	2001 + A1:2009 + A2:2013

Montaggio

Tipo di montaggio	Guida di supporto: TH 35 - 7,5 mm
-------------------	-----------------------------------

TTC-6-2-HC-M-24DC-PT-I - Scaricatore di sovratensione

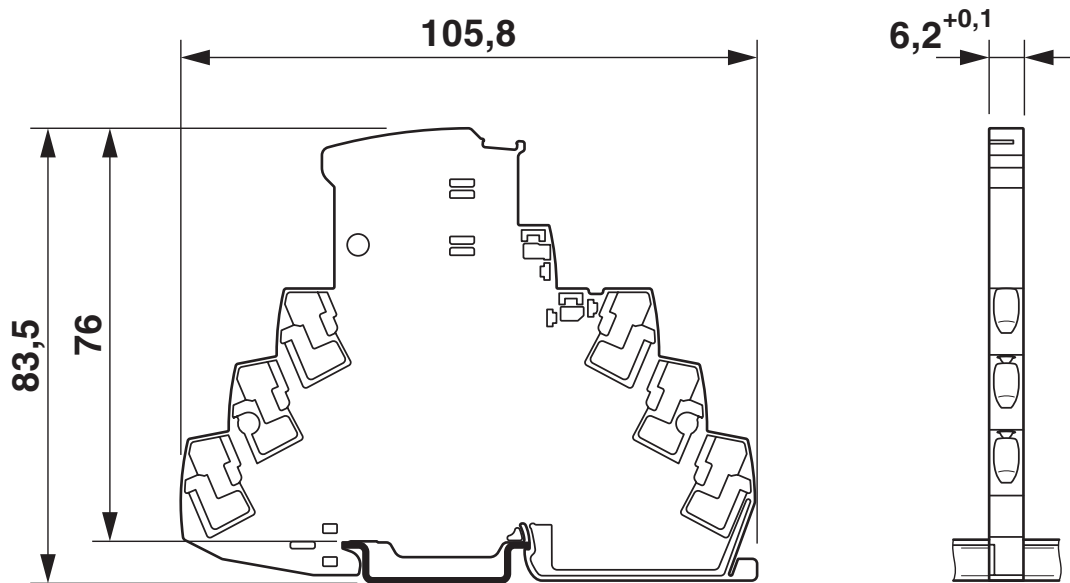


2906731

<https://www.phoenixcontact.com/it/prodotti/2906731>

Disegni

Disegno quotato



Disegno schema

TTC-6-2-HC-M-...-I									
Category	1oo1 architecture, HFT=0				1oo2 architecture, HFT=1				
	PFD _{AVG}	PFH	Used budget of SIL 2 SIF		PFD _{AVG}	PFH	CCF	Used budget of SIL 3 SIF	
			PFD _{AVG}	PFH				PFD _{AVG}	PFH
	4.50·10 ⁻⁶	8.00·10 ⁻¹⁰ 1/h	0.0 %	0.1 %	2.25·10 ⁻⁷	4.00·10 ⁻¹¹ 1/h	5 %	0.0 %	0.0 %
					4.50·10 ⁻⁷	8.00·10 ⁻¹¹ 1/h	10 %	0.0 %	0.1 %
Calculation based on exida report, Phoenix Contact 16/06-072 R023 V3R1 exida Profile 1, FMEDA Analysis 2, T _{proof} : 1 year, MT: 10 years, MTTR: 24 hours, PTC: 99% Used standards IEC/EN 61508, edition 2010 (device specific) IEC/EN 61511, edition 2016 + COR1:2016 + A1:2017 (system specific)									

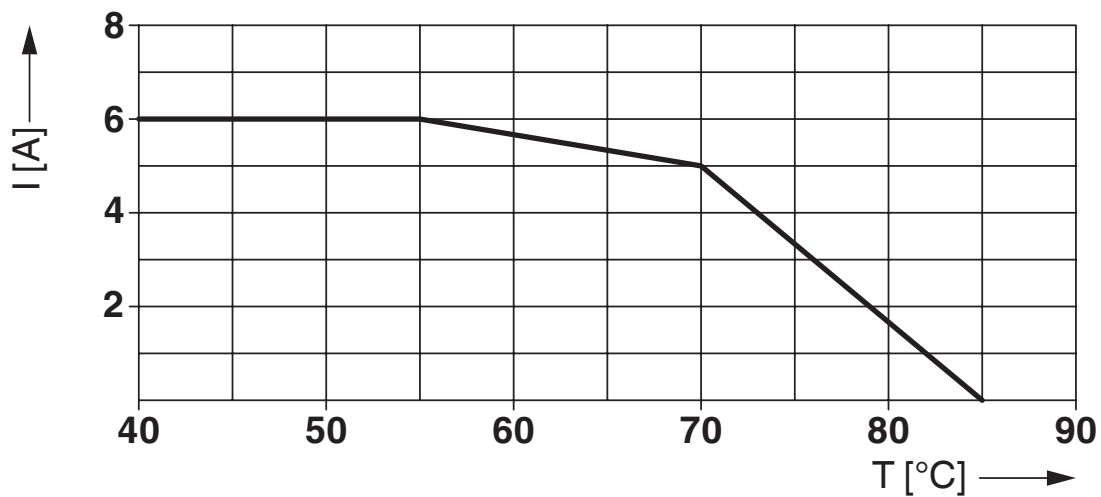
Scenari della sicurezza funzionale

TTC-6-2-HC-M-24DC-PT-I - Scaricatore di sovratensione

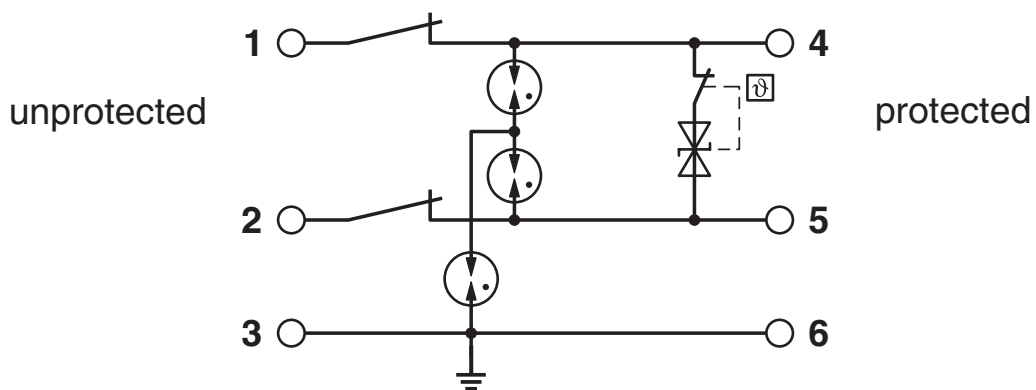
2906731

<https://www.phoenixcontact.com/it/prodotti/2906731>

Diagramma



Schema di collegamento



TTC-6-2-HC-M-24DC-PT-I - Scaricatore di sovratensione



2906731

<https://www.phoenixcontact.com/it/prodotti/2906731>

Omologazioni

🔗 To download certificates, visit the product detail page: <https://www.phoenixcontact.com/it/prodotti/2906731>



CSA

ID omologazione: 70136717



DNV GL

ID omologazione: TAE000027G



UL Listed

ID omologazione: FILE E 138168



CSAus

ID omologazione: 70136717

UAE-RoHS

ID omologazione: 22-06-16191

Functional Safety

ID omologazione: 16-06-072 R023 V3R1

TTC-6-2-HC-M-24DC-PT-I - Scaricatore di sovratensione



2906731

<https://www.phoenixcontact.com/it/prodotti/2906731>

Classifiche

ECLASS

ECLASS-13.0	27171501
ECLASS-15.0	27171501

ETIM

ETIM 10.0	EC001466
-----------	----------

UNSPSC

UNSPSC 21.0	39121600
-------------	----------

TTC-6-2-HC-M-24DC-PT-I - Scaricatore di sovratensione



2906731

<https://www.phoenixcontact.com/it/prodotti/2906731>

Environmental product compliance

EU RoHS

Soddisfa i requisiti della direttiva RoHS	Sì
con eccezione delle deroghe, se note	7(a)

China RoHS

Environment friendly use period (EFUP)	EFUP-50
	Una tabella per la dichiarazione China RoHS in base all'articolo è disponibile nell'area di download di ciascun articolo alla voce "Dichiarazione del produttore". Per tutti gli articoli con EFUP-E non viene allestita né richiesta alcuna tabella per la dichiarazione China RoHS.

EU REACH SVHC

Avviso di sostanza candidata REACH (n. CAS)	Lead(n. CAS: 7439-92-1)
SCIP	d6d435fe-7dd4-437d-8bd4-c1c76676a00c

Phoenix Contact 2026 © - Tutti i diritti riservati
<https://www.phoenixcontact.com>

PHOENIX CONTACT S.p.a.
Via Bellini, 39/41
20095 Cusano Milanino (MI)
+39 02 660591
info_it@phoenixcontact.com