

EG 22,5-AG/ABS GN - Parte superiore custodia



2906636

<https://www.phoenixcontact.com/it/prodotti/2906636>

Si prega di notare che i dati visualizzati in questo PDF sono stati generati dal nostro catalogo online. I dati completi sono disponibili nella documentazione per l'utente. Si applicano le condizioni generali di utilizzo per i download.

Custodia, Copertura, chiusa, larghezza: 22,5 mm, altezza: 75 mm, colore: verde (simili RAL 6021)



I vantaggi

- Montaggio senza utensili

Dati commerciali

Codice articolo	2906636
Pezzi/conf.	20 Pezzi
Quantità di ordinazione minima	20 Pezzi
Nota	Produzione su ordinazione (non è possibile effettuare resi)
Codice vendita	ACHCGA
Codice prodotto	ACHCGA
GTIN	4017918126438
Peso per pezzo (confezione inclusa)	10,83 g
Peso per pezzo (confezione esclusa)	9,74 g
Numero tariffa doganale	85472000
Paese di origine	DE

EG 22,5-AG/ABS GN - Parte superiore custodia

2906636

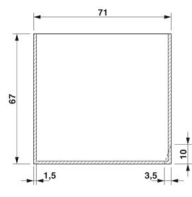
<https://www.phoenixcontact.com/it/prodotti/2906636>

Dati tecnici

Caratteristiche articolo

Tipo di prodotto	Parte superiore custodia
Tipo di custodia	Custodia
Serie di custodie	EG
Famiglia di prodotti	EG...A
Numero di poli	8
Numero (Aperture per connettori)	0
Apertura di ventilazione disponibile	no

Dimensioni

Disegno quotato	
Larghezza	22,5 mm
Altezza	75 mm

Design del circuito stampato

Spessore circuito stampato	1,4 mm ... 1,8 mm
----------------------------	-------------------

Indicazioni materiale

Colore (Parte superiore custodia)	verde (RAL 6021)
Materiale Parte superiore della custodia	ABS
Classe di combustibilità a norma UL 94	HB

Condizioni ambientali e della vita elettrica

Condizioni ambientali

Codice IP max. da raggiungere	IP20
Temperatura ambiente (esercizio)	-40 °C ... 80 °C (in base alla potenza dissipata)
Temperatura ambiente (stoccaggio/trasporto)	-40 °C ... 55 °C
Temperatura ambiente (montaggio)	-5 °C ... 80 °C

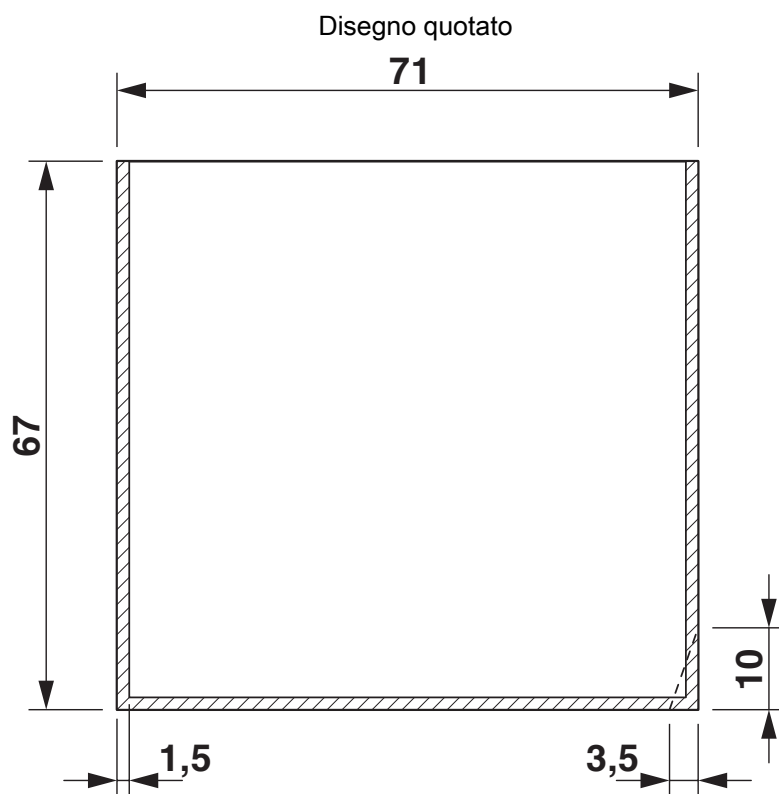
Indicazioni relative al circuito stampato

Spessore circuito stampato	1,4 mm ... 1,8 mm
----------------------------	-------------------

Montaggio

Tipo di montaggio	Inserire a scatto
-------------------	-------------------

Disegni



Vale per c.s. 7, vedere disegno di esplosione

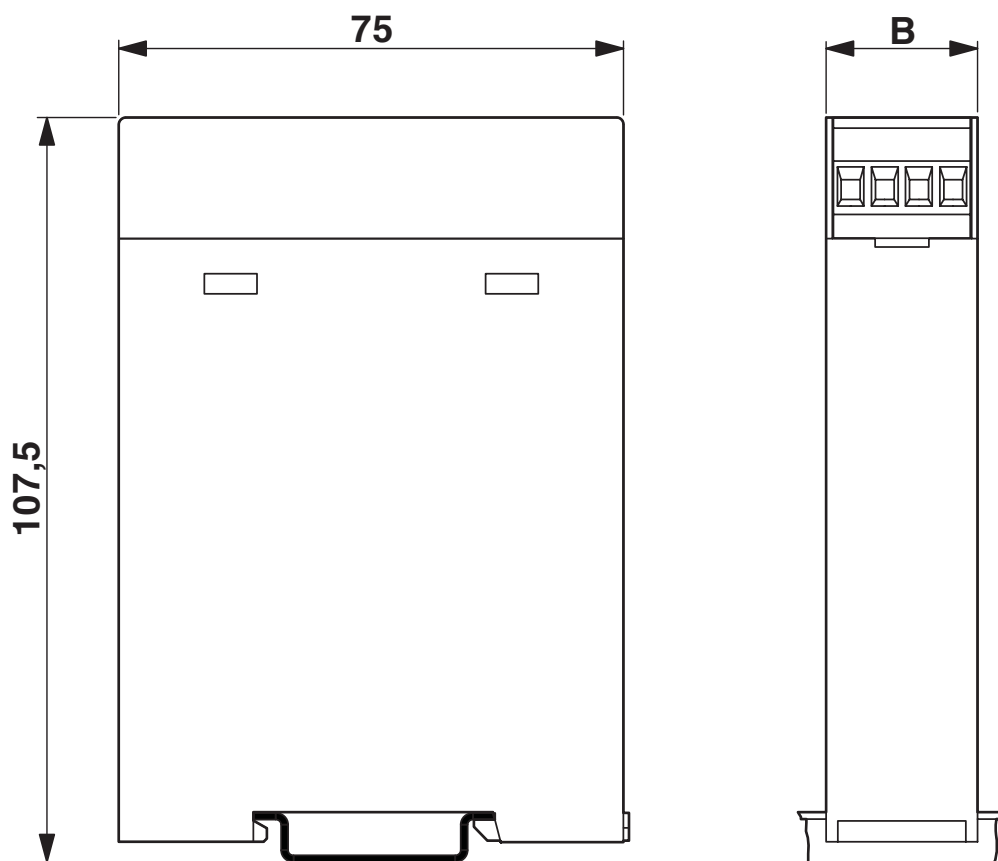
EG 22,5-AG/ABS GN - Parte superiore custodia

2906636

<https://www.phoenixcontact.com/it/prodotti/2906636>



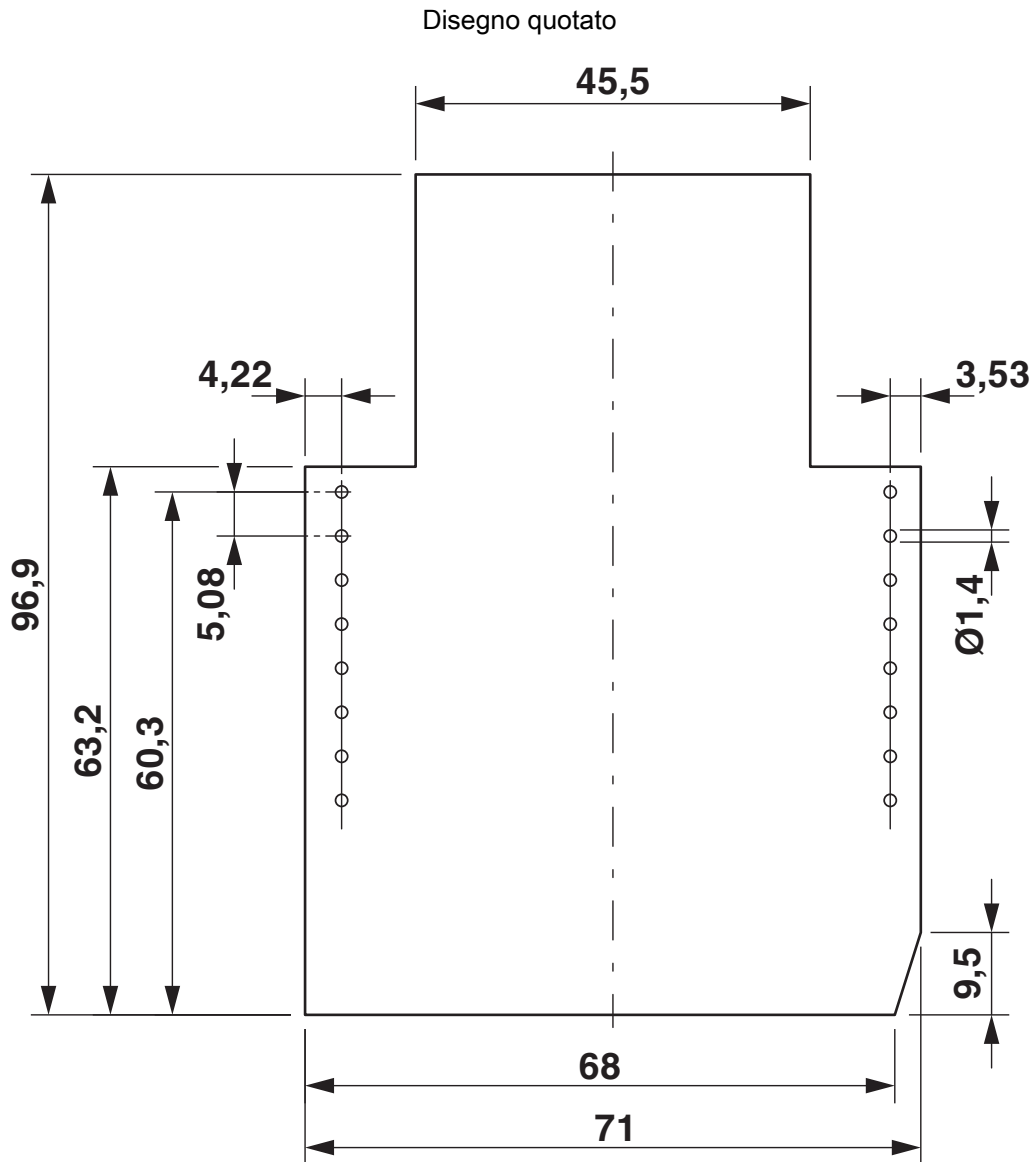
Disegno quotato



EG 22,5-AG/ABS GN - Parte superiore custodia

2906636

<https://www.phoenixcontact.com/it/prodotti/2906636>



Lato equipaggiabile utilizzando la parte superiore a due piani

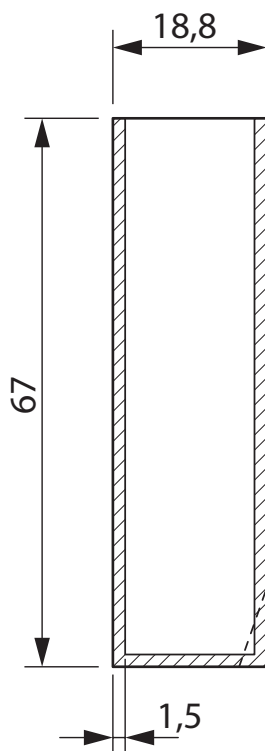
EG 22,5-AG/ABS GN - Parte superiore custodia

2906636

<https://www.phoenixcontact.com/it/prodotti/2906636>



Disegno quotato

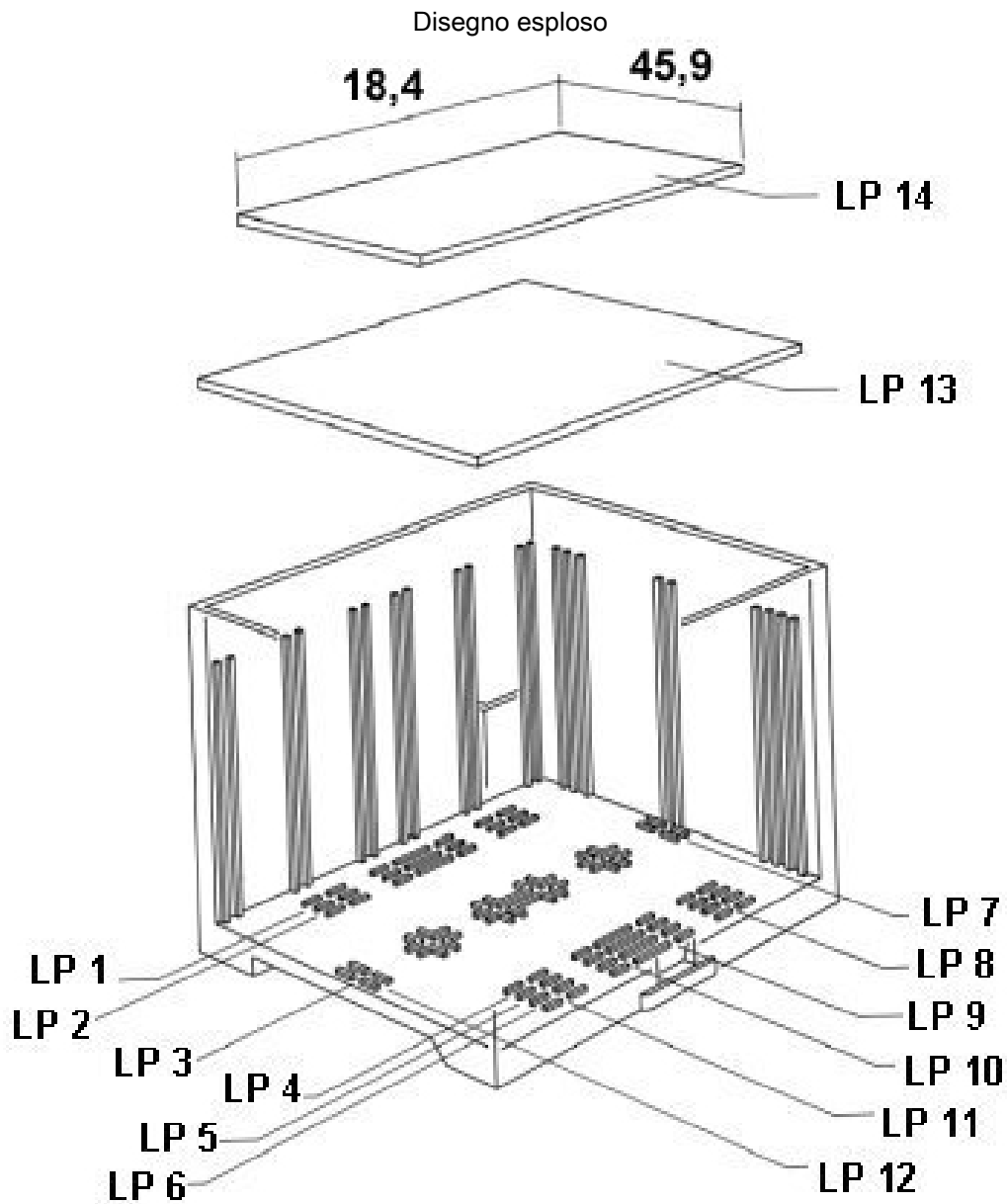


Vale per c.s. 1, vedere disegno di esplosione

EG 22,5-AG/ABS GN - Parte superiore custodia

2906636

<https://www.phoenixcontact.com/it/prodotti/2906636>

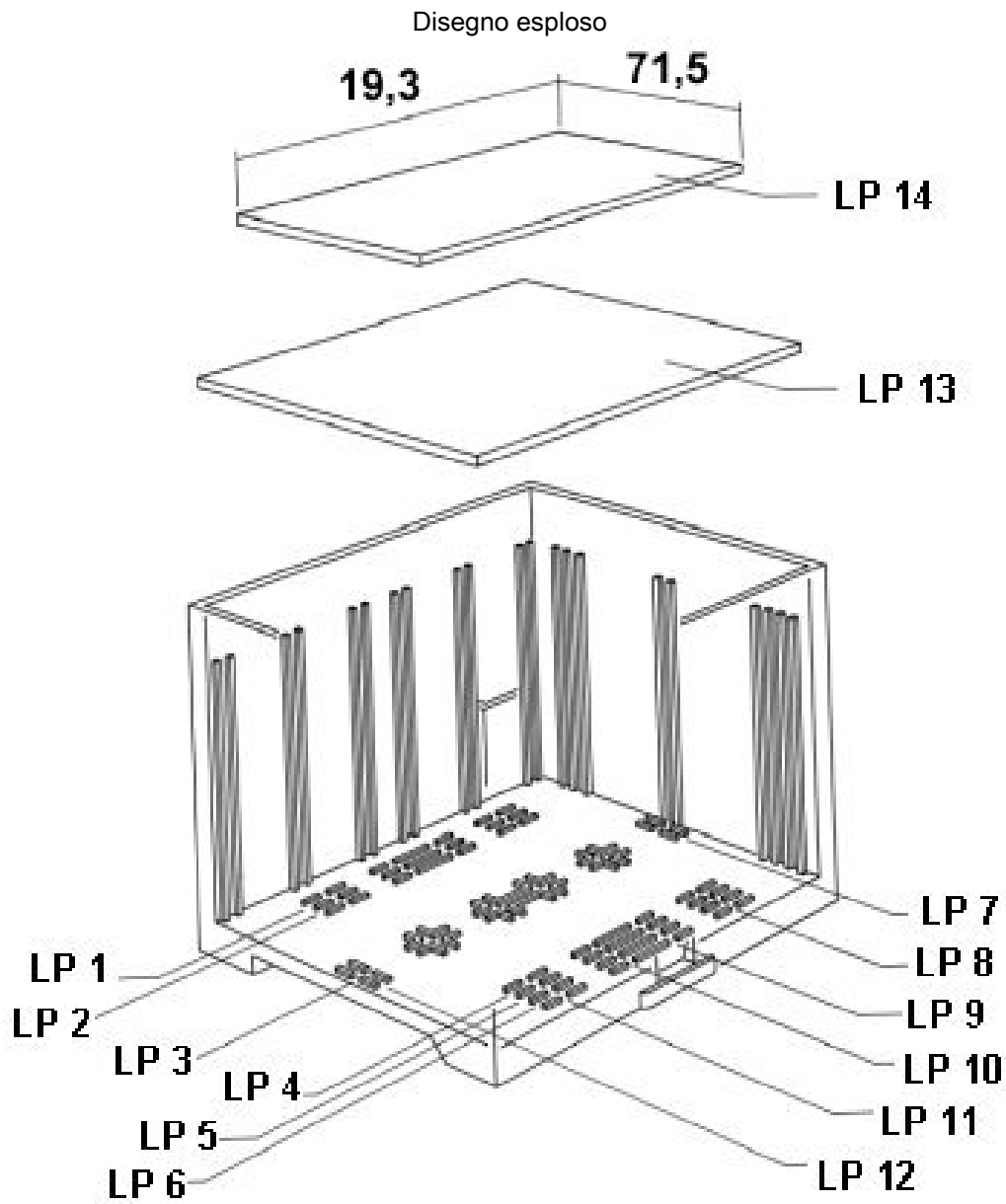


Vale per c.s. 14

EG 22,5-AG/ABS GN - Parte superiore custodia

2906636

<https://www.phoenixcontact.com/it/prodotti/2906636>



Vale per c.s. 13

EG 22,5-AG/ABS GN - Parte superiore custodia



2906636

<https://www.phoenixcontact.com/it/prodotti/2906636>

Omologazioni

🔗 To download certificates, visit the product detail page: <https://www.phoenixcontact.com/it/prodotti/2906636>



UL Recognized

ID omologazione: E240868

2906636

<https://www.phoenixcontact.com/it/prodotti/2906636>

Classifiche

ECLASS

ECLASS-13.0	27190603
ECLASS-15.0	27190603

ETIM

ETIM 10.0	EC002779
-----------	----------

UNSPSC

UNSPSC 21.0	31261500
-------------	----------

2906636

<https://www.phoenixcontact.com/it/prodotti/2906636>

Environmental product compliance

EU RoHS

Soddisfa i requisiti della direttiva RoHS	Sì, Nessuna deroga
---	--------------------

China RoHS

Environment friendly use period (EFUP)	EFUP-E
	Nessuna sostanza pericolosa al di sopra dei valori limite

EU REACH SVHC

Avviso di sostanza candidata REACH (n. CAS)	Nessuna sostanza con una percentuale di massa maggiore dello 0,1%
---	---

Phoenix Contact 2026 © - Tutti i diritti riservati
<https://www.phoenixcontact.com>

PHOENIX CONTACT S.p.a.
Via Bellini, 39/41
20095 Cusano Milanino (MI)
+39 02 660591
info_it@phoenixcontact.com