

Si prega di notare che i dati visualizzati in questo PDF sono stati generati dal nostro catalogo online. I dati completi sono disponibili nella documentazione per l'utente. Si applicano le condizioni generali di utilizzo per i download.



Modulo fusibile per elementi base VIP I/O-Marshalling con fusibili da 0,5 A sostituibili nel circuito di alimentazione del dispositivo da campo e nel circuito del segnale. I punti di prova integrati e un coltello sezionatore consentono di misurare il segnale ininterrottamente. Trasparenza HART.

## Descrizione del prodotto

Il modulo fusibile con fusibile 0,5 A sostituibile nel percorso di alimentazione e nel percorso del segnale. In questo modo i dispositivi da campo possono essere alimentati direttamente dall'elemento base. La scheda I/O è anche protetta contro i cortocircuiti nelle linee segnale. Se un fusibile si guasta, viene indicato da un LED. Nel percorso del segnale i punti di prova e il coltello sezionatore servono per misurare ininterrottamente il segnale. Il modulo viene installato tramite contatto ad innesto su un apposito elemento base VIP I/O-Marshalling. L'installazione nella Zona 2 è consentita in funzione del tipo di protezione "ec".

## I vantaggi

- Segnalazione di guasto fusibile linea di segnale
- L'abilitazione a due livelli consente il test di tensione mediante dispositivi che funzionano con corrente di campo
- Canale per la marcatura degli accessori
- Fusibile sostituibile del tipo TE5
- Separazione di segnale per connessioni di prova
- La sincronizzazione integrata riduce possibili errori dell'utente durante la sostituzione
- Opzione per disposizione interna (24 V) di dispositivi di campo collegati con segnalazione di guasto fusibile

## Dati commerciali

Codice articolo	2906599
Pezzi/conf.	1 Pezzi
Quantità di ordinazione minima	1 Pezzi
Nota	Produzione su ordinazione (non è possibile effettuare resi)
Codice vendita	DK115Z
Codice prodotto	DK115Z
GTIN	4055626295251
Peso per pezzo (confezione inclusa)	73,5 g
Peso per pezzo (confezione esclusa)	73 g
Numero tariffa doganale	85371098
Paese di origine	US

## Dati tecnici

### Caratteristiche articolo

Tipo di prodotto	Modulo di interfaccia
Famiglia di prodotti	VIP I/O-Marshalling
Numero di canali	1
Funzionamento	100 % ED

### Caratteristiche di isolamento

Categoria di sovratensione	II
Grado di inquinamento	2

### Caratteristiche elettriche

Tensione d'esercizio massima $U_{max}$	30 V
Max. corrente consentita	500 mA (Protezione limitata)
Tensione nominale $U_N$	24 V DC
Max. amperaggio per segnale	500 mA (Protezione limitata)

### Dati di uscita

Tensione nominale	24 V DC
Corrente di carico permanente	500 mA

### Dati di collegamento

#### Circuito di comando

Collegamento	Connettore maschio
Numero collegamenti	1
Numero di poli	13

### Dati EX

#### Dati tecnici di sicurezza

Tensione d'ingresso $U_i$	30 V
Corrente d'ingresso $I_i$	500 mA
Induttanza $L_i$	0 mH
Capacità $C_i$	0 $\mu$ F
Max. tensione d'uscita $U_o$	$U_i$
Max. corrente in uscita $I_o$	$I_i$
Max. potenza in uscita $P_o$	$P_i$

### Interfacce

#### Comunicazione dati (bypass)

Funzione HART	Trasparenza HART
Protocolli	HART

2906599

<https://www.phoenixcontact.com/it/prodotti/2906599>

## Segnalazione

Segnalazione stato	no
Indicazione di stato disponibile	sì, in caso di guasto del fusibile

## Dimensioni

### Dimensioni articolo

Larghezza	10,3 mm
Altezza	64,2 mm
Profondità	72,9 mm

## Indicazioni materiale

Colore	grigio (RAL 7042)
Classe di combustibilità a norma UL 94	V0

## Condizioni ambientali e della vita elettrica

### Condizioni ambientali

Grado di protezione	IP20
Temperatura ambiente (esercizio)	-40 °C ... 75 °C
Temperatura ambiente (stoccaggio/trasporto)	-40 °C ... 75 °C
Posizione elevata	≤ 2000 m
Umidità dell'aria consentita (esercizio)	0 % ... 95 % (senza condensa)

## Omologazioni

### ATEX

Siglatura	⊕ II 3G Ex ec IIC T4 Gc
Certificato	JSHP 24ATEX0049X

### IECEX

Siglatura	Ex ec IIC T4 Gc
Certificato	IECEX JSH 24.0011X

### UKEX

Siglatura	⊕ II 3G Ex ec IIC T4 Gc
Certificato	PxCIF23UKEX2906598X

### UL, USA / Canada

Siglatura	Class I, Div. 2, Groups A, B, C, D T4
	Class I, Zone 2, IIC T4

### CSA, USA/Canada

Siglatura	Class I, Div. 2, Groups A, B, C, D T4
	Class I, Zone 2, AEx nA IIC T4 Gc
	Ex nA IIC T4 Gc

2906599

<https://www.phoenixcontact.com/it/prodotti/2906599>

## Normative e prescrizioni

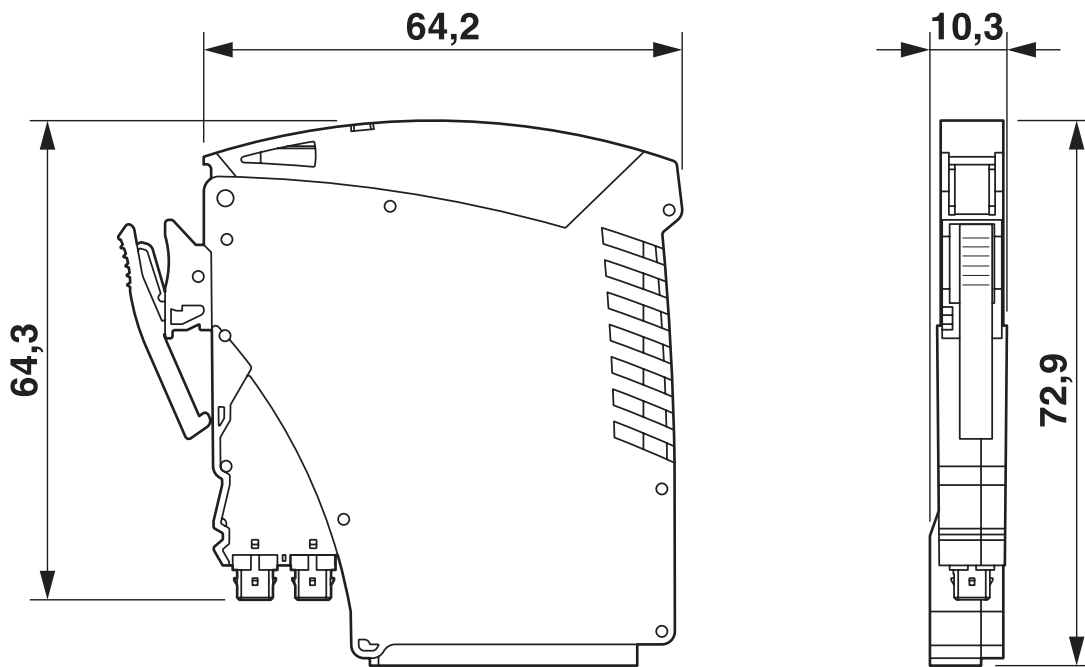
Norme/Disposizioni	IEC 60664
	DIN EN 50178

## Montaggio

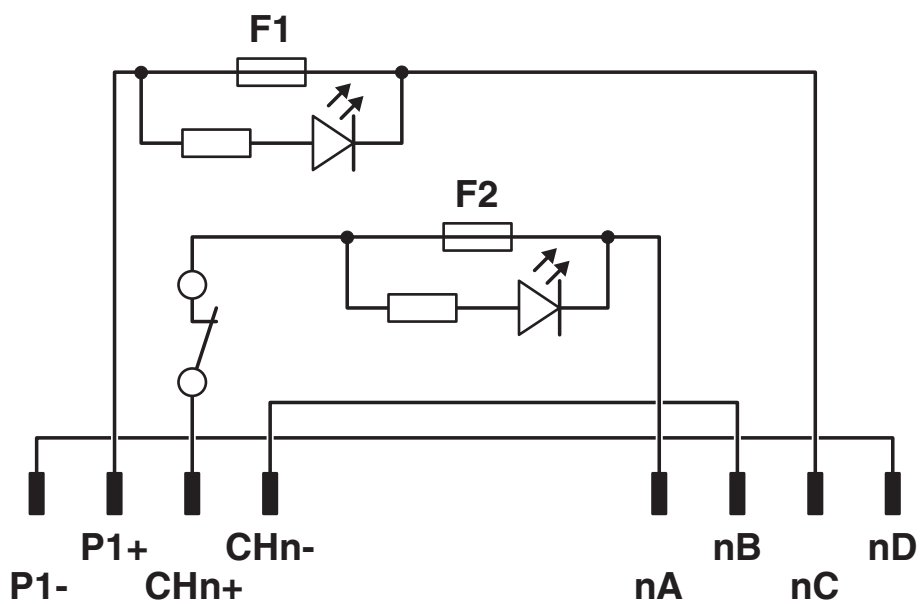
Posizione di installazione	a scelta
----------------------------	----------

## Disegni

Disegno quotato



Schema di collegamento



2906599

<https://www.phoenixcontact.com/it/prodotti/2906599>

## Omologazioni

 To download certificates, visit the product detail page: <https://www.phoenixcontact.com/it/prodotti/2906599>

### Functional Safety

ID omologazione: PHO 16-09-035



### IECEX

ID omologazione: IECEX JSP 24.0011X



### CSA

ID omologazione: 80071103



### CSAus

ID omologazione: 80071103



### cULus Listed

ID omologazione: E196811-201707007

### ATEX

ID omologazione: JSHP 24 ATEX 0049X

2906599

<https://www.phoenixcontact.com/it/prodotti/2906599>

## Classifiche

### ECLASS

ECLASS-13.0	27141152
ECLASS-15.0	27141152

### ETIM

ETIM 10.0	EC002780
-----------	----------

### UNSPSC

UNSPSC 21.0	39121400
-------------	----------

2906599

<https://www.phoenixcontact.com/it/prodotti/2906599>

## Environmental product compliance

### EU RoHS

Soddisfa i requisiti della direttiva RoHS	Sì
con eccezione delle deroghe, se note	6(c), 7(c)-I

### China RoHS

Environment friendly use period (EFUP)	EFUP-50
	Una tabella per la dichiarazione China RoHS in base all'articolo è disponibile nell'area di download di ciascun articolo alla voce "Dichiarazione del produttore". Per tutti gli articoli con EFUP-E non viene allestita né richiesta alcuna tabella per la dichiarazione China RoHS.

### EU REACH SVHC

Avviso di sostanza candidata REACH (n. CAS)	Lead(n. CAS: 7439-92-1)
SCIP	69f4afb9-412f-42d2-9c9a-f950abaec28

Phoenix Contact 2026 © - Tutti i diritti riservati  
<https://www.phoenixcontact.com>

PHOENIX CONTACT S.p.a.  
 Via Bellini, 39/41  
 20095 Cusano Milanino (MI)  
 +39 02 660591  
[info\\_it@phoenixcontact.com](mailto:info_it@phoenixcontact.com)