

VIP/S/D25M/BASE 1-8/L/C/EX - Modulo base



2906595

<https://www.phoenixcontact.com/it/prodotti/2906595>

Si prega di notare che i dati visualizzati in questo PDF sono stati generati dal nostro catalogo online. I dati completi sono disponibili nella documentazione per l'utente. Si applicano le condizioni generali di utilizzo per i download.



Elemento base VIP I/O-Marshalling a 8 canali per impiego universale. Tutti i collegamenti come tecnologia di connessione a vite. A causa del connettore D-SUB 25, questo modulo non è compatibile con il sistema di comando di processo (SCP) del Foxboro serie I/A.

I vantaggi

- Piano di fissaggio integrato per inserire e tenere in sede gli IOA
- Collegamenti di campo tramite morsetti a vite
- Morsetti di alimentazione ridondanti
- Quattro connessioni per canale (A, B, C, D) e diverse opzioni per la schermatura
- Canali per la marcatura degli accessori
- Piedino per guide di montaggio integrato
- Piedino robusto per semplici operazioni di montaggio e smontaggio sulle/dalle guide di montaggio
- Morsetti per cablaggio e collegamento cavi discreto

Dati commerciali

Codice articolo	2906595
Pezzi/conf.	1 Pezzi
Quantità di ordinazione minima	1 Pezzi
Codice vendita	DK115A
Codice prodotto	DK115A
GTIN	4055626184609
Peso per pezzo (confezione inclusa)	442,3 g
Peso per pezzo (confezione esclusa)	442,3 g
Numero tariffa doganale	85369010
Paese di origine	US

Dati tecnici

Caratteristiche articolo

Tipo di prodotto	Portamoduli
Famiglia di prodotti	VIP I/O-Marshalling
Numero di canali	8

Caratteristiche di isolamento

Categoria di sovratensione	II
Grado di inquinamento	2

Caratteristiche elettriche

Tensione d'esercizio massima U_{max}	30 V DC (Morsetti di campo)
	230 V AC (Morsetti di campo)
	30 V DC (Morsetto A e B)
	30 V DC (Connettore D-SUB 25)
Max. corrente consentita	4 A (Morsetto A e B)
Max. corrente cumulativa consentita	15 A (per ciascun modulo)
Max. amperaggio per segnale	3 A (Segnale di campo)
	1 A (Contatti di comando)

Dati di collegamento

Livello di campo

Attacco a norma	IEC / EN
Collegamento	Connessione a vite
Lunghezza del tratto da spelare	8 mm
Filettatura	M3
Sezione conduttore rigida	0,2 mm ² ... 4 mm ²
Sezione conduttore flessibile	0,2 mm ² ... 2,5 mm ²
Sezione conduttore AWG	24 ... 12
Coppia di serraggio	0,5 Nm ... 0,6 Nm

Livello di controllo

Collegamento	D-SUB 25
Numero collegamenti	1
Numero di poli	25
Coppia di serraggio	0,3 Nm ... 0,34 Nm

Morsetti di potenza

Collegamento	Connessione a vite
Numero collegamenti	2
Sezione conduttore rigida	0,14 mm ² ... 2,5 mm ²
Sezione conduttore flessibile	0,14 mm ² ... 2,5 mm ²
Sezione conduttore AWG	26 ... 14

2906595

<https://www.phoenixcontact.com/it/prodotti/2906595>

Coppia di serraggio	0,5 Nm ... 0,6 Nm
---------------------	-------------------

Dati EX

Dati tecnici di sicurezza

Tensione d'ingresso U_i	30 V (ogni canale)
Corrente d'ingresso I_i	1 A (ogni canale)
Induttanza L_i	0 mH
Capacità C_i	0 μ F
Tensione massima di sicurezza U_m	253 V AC/DC (Morsetti A e B e D-SUB 25)

Segnalazione

Segnalazione stato	no
Indicazione di stato disponibile	no

Dimensioni

Dimensioni articolo

Larghezza	123,1 mm
Altezza	102,7 mm
Profondità	72,2 mm

Indicazioni materiale

Colore	grigio (RAL 7042)
--------	-------------------

Condizioni ambientali e della vita elettrica

Condizioni ambientali

Grado di protezione	IP20
Temperatura ambiente (esercizio)	-40 °C ... 75 °C
Temperatura ambiente (stoccaggio/trasporto)	-40 °C ... 75 °C
Posizione elevata	< 2000 mm
Umidità dell'aria consentita (esercizio)	0 % ... 95 % (senza condensa)

Omologazioni

ATEX

Siglatura	Ⓔ II 3G Ex ec IIC T4 Gc
Certificato	JSHP 24ATEX0050X

IECEX

Siglatura	Ex ec IIC T4 Gc
Certificato	IECEX JSH 24.0012X

UKEX

Siglatura	Ⓔ II 3G Ex ec IIC T4 Gc
Certificato	PxCIF23UKEX2906595X

VIP/S/D25M/BASE 1-8/L/C/EX - Modulo base



2906595

<https://www.phoenixcontact.com/it/prodotti/2906595>

UL, USA / Canada

Siglatura	Class I, Div. 2, Groups A, B, C, D T4
	Class I, Zone 2, IIC T4

CSA, USA/Canada

Siglatura	Class I, Div. 2, Groups A, B, C, D T4
	Class I, Zone 2, AEx nA IIC T4 Gc
	Ex nA IIC T4 Gc

Normative e prescrizioni

Norme/Disposizioni	IEC 60664
	DIN EN 50178

Montaggio

Tipo di montaggio	Montaggio su guida DIN
Posizione di installazione	possibile su guide di supporto da 35 mm a norma EN 60715

VIP/S/D25M/BASE 1-8/L/C/EX - Modulo base

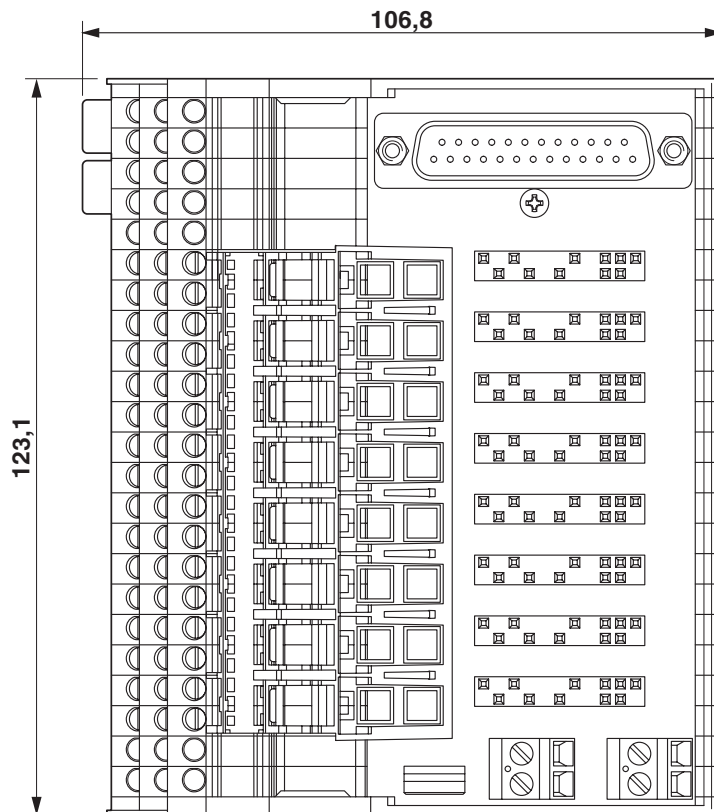
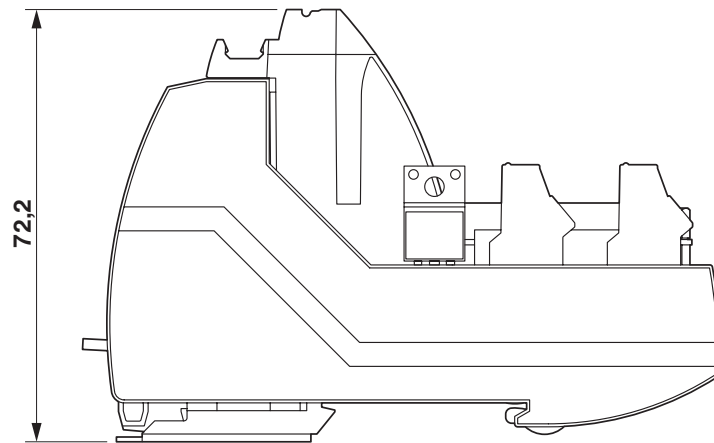
2906595

<https://www.phoenixcontact.com/it/prodotti/2906595>

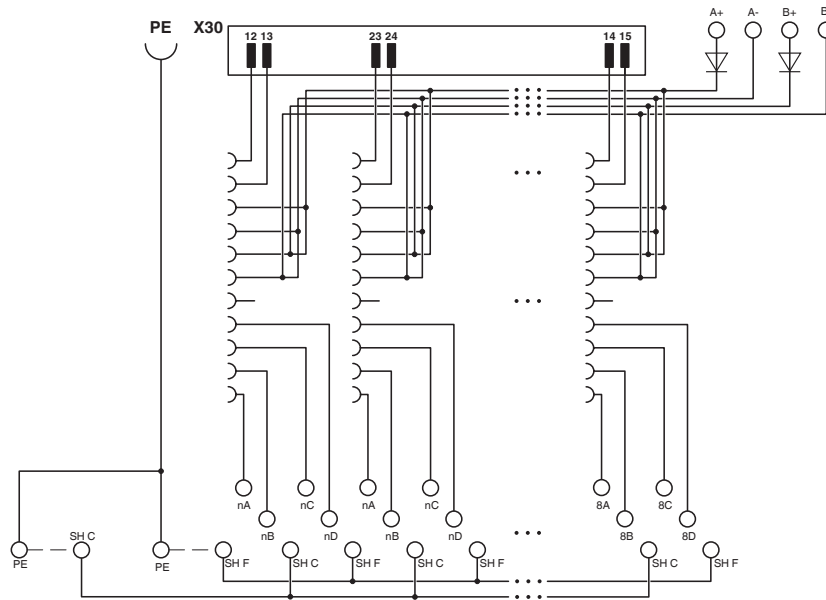


Disegni

Disegno quotato



Schema di collegamento



2906595

<https://www.phoenixcontact.com/it/prodotti/2906595>

Omologazioni

🔗 To download certificates, visit the product detail page: <https://www.phoenixcontact.com/it/prodotti/2906595>



IECEX

ID omologazione: IECEX JSH 24.0012X



CSA

ID omologazione: 70123589



CSAus

ID omologazione: 70123589



cUL Listed

ID omologazione: E196811



UL Listed

ID omologazione: E196811

ATEX

ID omologazione: JSHP 24 ATEX 0050X

2906595

<https://www.phoenixcontact.com/it/prodotti/2906595>

Classifiche

ECLASS

ECLASS-13.0	27141152
ECLASS-15.0	27141152

ETIM

ETIM 10.0	EC002780
-----------	----------

UNSPSC

UNSPSC 21.0	39121400
-------------	----------

2906595

<https://www.phoenixcontact.com/it/prodotti/2906595>

Environmental product compliance

EU RoHS

Soddisfa i requisiti della direttiva RoHS	Sì
con eccezione delle deroghe, se note	6(c), 7(a)

China RoHS

Environment friendly use period (EFUP)	EFUP-50
	Una tabella per la dichiarazione China RoHS in base all'articolo è disponibile nell'area di download di ciascun articolo alla voce "Dichiarazione del produttore". Per tutti gli articoli con EFUP-E non viene allestita né richiesta alcuna tabella per la dichiarazione China RoHS.

EU REACH SVHC

Avviso di sostanza candidata REACH (n. CAS)	Lead(n. CAS: 7439-92-1)
SCIP	8da7faee-f0e6-4bc9-b684-22712f381589

Phoenix Contact 2026 © - Tutti i diritti riservati
<https://www.phoenixcontact.com>

PHOENIX CONTACT S.p.a.
 Via Bellini, 39/41
 20095 Cusano Milanino (MI)
 +39 02 660591
info_it@phoenixcontact.com