

UM108-SEPEF/L - Elemento laterale



2906490

<https://www.phoenixcontact.com/it/prodotti/2906490>

Si prega di notare che i dati visualizzati in questo PDF sono stati generati dal nostro catalogo online. I dati completi sono disponibili nella documentazione per l'utente. Si applicano le condizioni generali di utilizzo per i download.

Profilo, Elemento laterale (a sinistra), con piedino di fissaggio e contatto PE



I vantaggi

- Montaggio semplificato
- Flessibile nel formato e nelle dimensioni
- Economico grazie alla riduzione dei componenti singoli della custodia

Dati commerciali

Codice articolo	2906490
Pezzi/conf.	10 Pezzi
Quantità di ordinazione minima	10 Pezzi
Codice vendita	ACHDBA
Codice prodotto	ACHDBA
GTIN	4017918131326
Peso per pezzo (confezione inclusa)	14,6 g
Peso per pezzo (confezione esclusa)	14,6 g
Numero tariffa doganale	39269097
Paese di origine	PL

UM108-SEPEF/L - Elemento laterale



2906490

<https://www.phoenixcontact.com/it/prodotti/2906490>

Dati tecnici

Caratteristiche articolo

Tipo di prodotto	Parte laterale moduli a incastro
Tipo di custodia	Profilo
Serie di custodie	UM
Famiglia di prodotti	UM108

Indicazioni materiale

Colore (Elemento laterale)	verde (RAL 6021)
Materiale Elemento laterale	PA
Classe di combustibilità a norma UL 94	V0

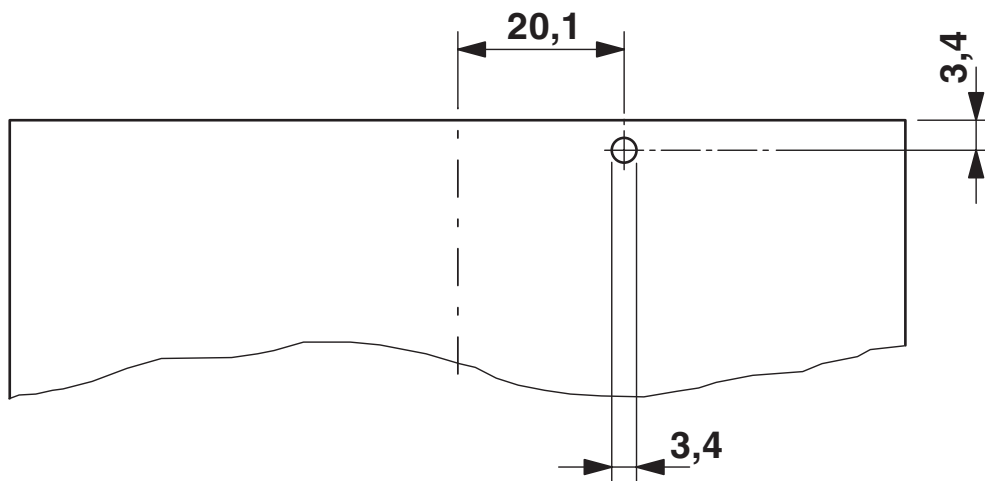
Condizioni ambientali e della vita elettrica

Condizioni ambientali

Temperatura ambiente (esercizio)	-40 °C ... 105 °C (in base alla potenza dissipata)
----------------------------------	--

Disegni

Dima di forat./geometria di pad di saldat.



UM108-SEPEF/L - Elemento laterale



2906490

<https://www.phoenixcontact.com/it/prodotti/2906490>

Omologazioni

🔗 To download certificates, visit the product detail page: <https://www.phoenixcontact.com/it/prodotti/2906490>



UL Recognized

ID omologazione: E240868

UM108-SEPEF/L - Elemento laterale



2906490

<https://www.phoenixcontact.com/it/prodotti/2906490>

Classifiche

ECLASS

ECLASS-13.0	27190602
ECLASS-15.0	27190602

ETIM

ETIM 10.0	EC002779
-----------	----------

UNSPSC

UNSPSC 21.0	31261500
-------------	----------

UM108-SEPEF/L - Elemento laterale



2906490

<https://www.phoenixcontact.com/it/prodotti/2906490>

Environmental product compliance

EU RoHS

Soddisfa i requisiti della direttiva RoHS	Sì, Nessuna deroga
---	--------------------

China RoHS

Environment friendly use period (EFUP)	EFUP-E
	Nessuna sostanza pericolosa al di sopra dei valori limite

EU REACH SVHC

Avviso di sostanza candidata REACH (n. CAS)	Nessuna sostanza con una percentuale di massa maggiore dello 0,1%
---	---

Phoenix Contact 2026 © - Tutti i diritti riservati
<https://www.phoenixcontact.com>

PHOENIX CONTACT S.p.a.
Via Bellini, 39/41
20095 Cusano Milanino (MI)
+39 02 660591
info_it@phoenixcontact.com