

# PLT-T3-IT-230-P - Spina di protezione contro le sovratensioni tipo 3



2906451

<https://www.phoenixcontact.com/it/prodotti/2906451>

Si prega di notare che i dati visualizzati in questo PDF sono stati generati dal nostro catalogo online. I dati completi sono disponibili nella documentazione per l'utente. Si applicano le condizioni generali di utilizzo per i download.



Spina di ricambio per protezione apparecchi in sistemi IT della linea di prodotti PLUGTRAB.  
Tensione nominale 230 V.

## Dati commerciali

Codice articolo	2906451
Pezzi/conf.	1 Pezzi
Quantità di ordinazione minima	1 Pezzi
Codice vendita	CL1411
Codice prodotto	CL1411
GTIN	4055626077345
Peso per pezzo (confezione inclusa)	40,9 g
Peso per pezzo (confezione esclusa)	30,71 g
Numero tariffa doganale	85363010
Paese di origine	DE

# PLT-T3-IT-230-P - Spina di protezione contro le sovratensioni tipo 3

2906451

<https://www.phoenixcontact.com/it/prodotti/2906451>

## Dati tecnici

### Caratteristiche articolo

Tipo di prodotto	Spine di ricambio
Famiglia di prodotti	PLUGTRAB PT
Sistema di alimentazione di corrente IEC	IT
Tipo	maschio

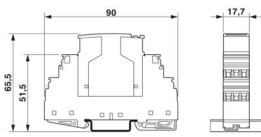
### Caratteristiche di isolamento

Categoria di sovratensione	III
Grado di inquinamento	2
Classe di prova IEC	III
	T3
Tipo EN	T3
Numero di porte	One

### Dati di collegamento

Collegamento	a innesto
--------------	-----------

### Dimensioni

Disegno quotato	
Larghezza	17,7 mm
Altezza	45 mm
Profondità	52 mm

### Indicazioni materiale

Colore	nero (RAL 9005)
Classe di combustibilità a norma UL 94	V-0
Valore CTI del materiale	600
Materiale isolante	PA 6.6
Materiale custodia	PA 6.6

### Circuito di protezione

Dispositivi di protezione	L-L
	L-PE
Direzione di azione	1L-N & N-PE
Tensione nominale $U_N$	230 V AC (IT)
Frequenza nominale $f_N$	50 Hz (60 Hz)

# PLT-T3-IT-230-P - Spina di protezione contro le sovratensioni tipo 3



2906451

<https://www.phoenixcontact.com/it/prodotti/2906451>

Massima tensione permanente $U_C$ (L-L)	275 V AC
Massima tensione permanente $U_C$ (L-N)	275 V AC
Massima tensione permanente $U_C$ (L-PE)	440 V AC
Corrente di carico nom. $I_L$	16 A (60 °C)
Corrente conduttori di terra $I_{PE}$	$\leq 1 \mu\text{A}$
Assorbimento di potenza in standby $P_C$	$\leq 340 \text{ mVA}$
Tensione di prova di riferimento $U_{REF}$	255 V AC
Corrente nominale dispersa $I_n$ (8/20) $\mu\text{s}$	3 kA
Max. corrente dispersa $I_{max}$ (8/20) $\mu\text{s}$	8 kA
Impulso combinato $U_{OC}$	6 kV
Livello di protezione $U_p$ (L-L)	$\leq 1,2 \text{ kV}$
Livello di protezione $U_p$ (L-N)	$\leq 1,2 \text{ kV}$
Livello di protezione $U_p$ (L-PE)	$\leq 1,5 \text{ kV}$
Tensione residua con $I_{max}$ (L-PE)	$\leq 1 \text{ kV}$ (a 1 kA) $\leq 1,5 \text{ kV}$ (con $U_{OC}$ )
Comportamento TOV in caso di $U_T$ (L-PE)	440 V AC (120 min / withstand mode) 1455 V AC (200 ms / safe failure mode)
Tempo di eccitazione $t_A$ (L-N)	$\leq 25 \text{ ns}$
Tempo di eccitazione $t_A$ (L-PE)	$\leq 100 \text{ ns}$
Prefusibile necessario massimo	16 A (MCB B)
Resistenza ai corto circuiti $I_{SCCR}$	1,5 kA AC
Prefusibile massimo per cablaggio di tipo passante	16 A (MCB B)
Prefusibile massimo per cablaggio standard	16 A (MCB B)

## Condizioni ambientali e della vita elettrica

### Condizioni ambientali

Grado di protezione	IP20
Temperatura ambiente (esercizio)	-40 °C ... 70 °C
Temperatura ambiente (stoccaggio/trasporto)	-40 °C ... 70 °C
Posizione elevata	$\leq 2000 \text{ m}$ (s.l.m.)
Umidità dell'aria consentita (esercizio)	5 % ... 95 %

## Normative e prescrizioni

Norme/disposizioni	IEC 61643-11
Nota	2011
Norme/disposizioni	EN 61643-11
Nota	2012

## Montaggio

Tipo di montaggio	sull'elemento base
-------------------	--------------------

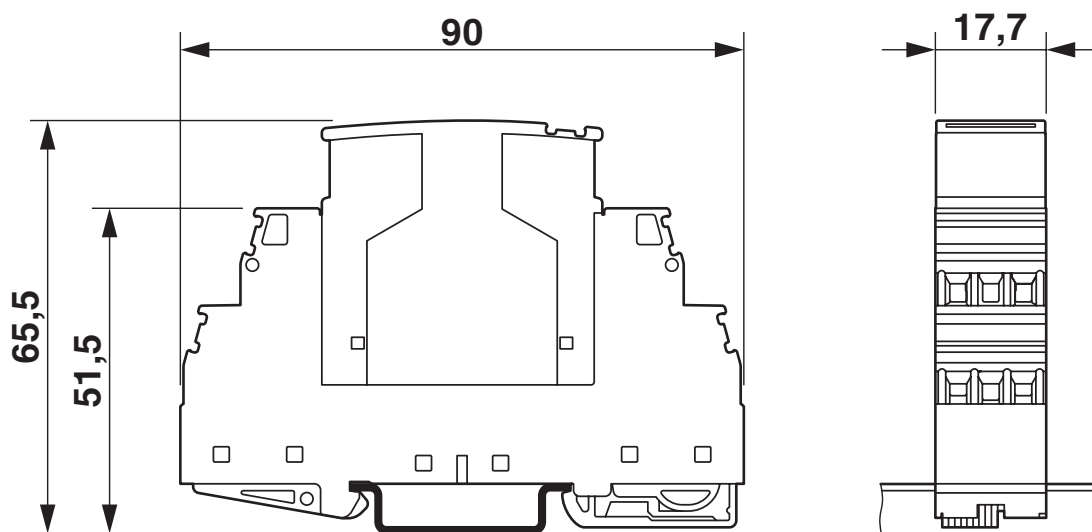
# PLT-T3-IT-230-P - Spina di protezione contro le sovratensioni tipo 3

2906451

<https://www.phoenixcontact.com/it/prodotti/2906451>

## Disegni

Disegno quotato



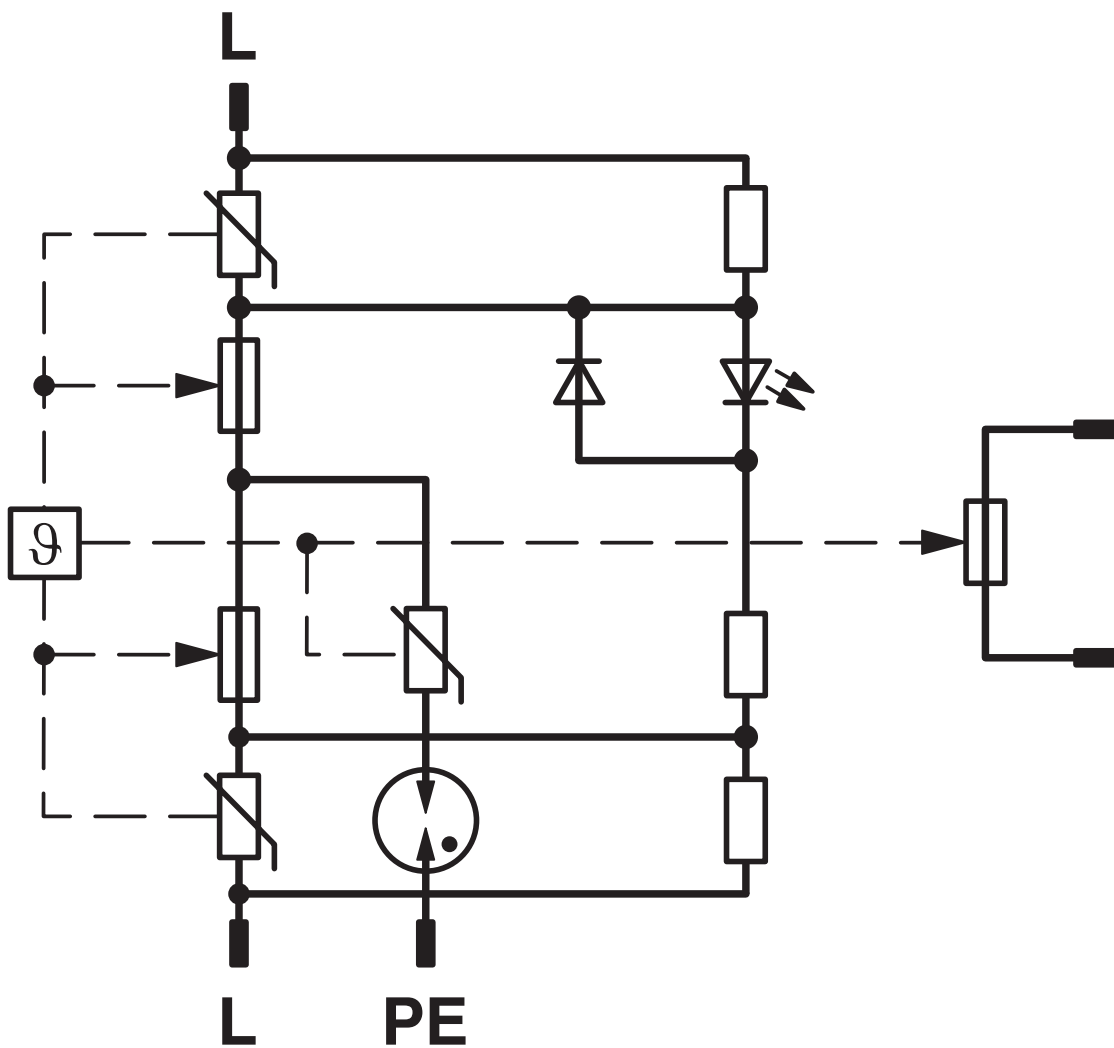
La figura illustra il modulo completo, costituito da elemento base e spina.

# PLT-T3-IT-230-P - Spina di protezione contro le sovratensioni tipo 3

2906451

<https://www.phoenixcontact.com/it/prodotti/2906451>

Schema di collegamento



# PLT-T3-IT-230-P - Spina di protezione contro le sovratensioni tipo 3



2906451

<https://www.phoenixcontact.com/it/prodotti/2906451>

## Omologazioni

🔗 To download certificates, visit the product detail page: <https://www.phoenixcontact.com/it/prodotti/2906451>

### **UAE-RoHS**

ID omologazione: 23-10-88890

# PLT-T3-IT-230-P - Spina di protezione contro le sovratensioni tipo 3



2906451

<https://www.phoenixcontact.com/it/prodotti/2906451>

## Classifiche

### ECLASS

ECLASS-13.0	27171292
ECLASS-15.0	27171292

### ETIM

ETIM 10.0	EC002496
-----------	----------

### UNSPSC

UNSPSC 21.0	39121600
-------------	----------

# PLT-T3-IT-230-P - Spina di protezione contro le sovratensioni tipo 3



2906451

<https://www.phoenixcontact.com/it/prodotti/2906451>

## Environmental product compliance

### EU RoHS

Soddisfa i requisiti della direttiva RoHS	Sì
con eccezione delle deroghe, se note	7(c)-I

### China RoHS

Environment friendly use period (EFUP)	EFUP-50
	Una tabella per la dichiarazione China RoHS in base all'articolo è disponibile nell'area di download di ciascun articolo alla voce "Dichiarazione del produttore". Per tutti gli articoli con EFUP-E non viene allestita né richiesta alcuna tabella per la dichiarazione China RoHS.

### EU REACH SVHC

Avviso di sostanza candidata REACH (n. CAS)	Nessuna sostanza con una percentuale di massa maggiore dello 0,1%
---	---

Phoenix Contact 2026 © - Tutti i diritti riservati

<https://www.phoenixcontact.com>

PHOENIX CONTACT S.p.a.

Via Bellini, 39/41

20095 Cusano Milanino (MI)

+39 02 660591

[info\\_it@phoenixcontact.com](mailto:info_it@phoenixcontact.com)