

PLT-T3-IT-230-FM - Limitatore di sovratensione tipo 3



2906450

<https://www.phoenixcontact.com/it/prodotti/2906450>

Si prega di notare che i dati visualizzati in questo PDF sono stati generati dal nostro catalogo online. I dati completi sono disponibili nella documentazione per l'utente. Si applicano le condizioni generali di utilizzo per i download.



Protezione contro le sovratensioni tipo 3, come protezione per terminali nei sistemi IT, segnalazione di guasto e contatto FM. Esecuzione: 230 V AC

Dati commerciali

Codice articolo	2906450
Pezzi/conf.	1 Pezzi
Quantità di ordinazione minima	1 Pezzi
Codice vendita	CL1411
Codice prodotto	CL1411
GTIN	4055626077338
Peso per pezzo (confezione inclusa)	84 g
Peso per pezzo (confezione esclusa)	70,04 g
Numero tariffa doganale	85363010
Paese di origine	DE

Dati tecnici

Caratteristiche articolo

Tipo di prodotto	Protezione dei dispositivi
Famiglia di prodotti	PLUGTRAB PT
Sistema di alimentazione di corrente IEC	IT
Tipo	Elemento base, montaggio su guida DIN
Numero di poli	2
Segnalazione protezione contro le sovratensioni guasta	ottico, contatto FM

Caratteristiche di isolamento

Categoria di sovratensione	III
Grado di inquinamento	2
Classe di prova IEC	III
	T3
Tipo EN	T3
Numero di porte	One

Caratteristiche elettriche

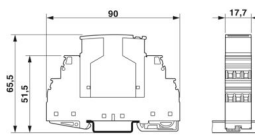
Indicazione/segnalazione a distanza

Denominazione collegamento	Contatto FM
Funzione di inserzione	Contatto normalmente chiuso
Tensione di esercizio	250 V AC
	125 V DC (200 mA DC)
Corrente d'esercizio	3 A AC
	1 A DC (30 V DC)

Dati di collegamento

Collegamento	Connessione a vite
Filettatura	M3
Coppia di serraggio	0,8 Nm
Sezione conduttore flessibile	0,2 mm ² ... 2,5 mm ²
Sezione conduttore rigida	0,2 mm ² ... 4 mm ²
Sezione conduttore AWG	24 ... 12

Dimensioni

Disegno quotato	
Larghezza	17,7 mm
Altezza	90 mm

2906450

<https://www.phoenixcontact.com/it/prodotti/2906450>

Profondità	65,5 mm
Unità modulare	1 TE

Indicazioni materiale

Colore	nero (RAL 9005)
Classe di combustibilità a norma UL 94	V-0
Valore CTI del materiale	600
Materiale isolante	PA 6.6
Materiale custodia	PA 6.6

Circuito di protezione

Dispositivi di protezione	L-L
	L-PE
Direzione di azione	1L-N & N-PE
Tensione nominale U_N	230 V AC (IT)
Frequenza nominale f_N	50 Hz (60 Hz)
Massima tensione permanente U_C (L-L)	275 V AC
Massima tensione permanente U_C (L-N)	275 V AC
Massima tensione permanente U_C (L-PE)	440 V AC
Corrente di carico nom. I_L	16 A (60 °C)
Corrente conduttori di terra I_{PE}	$\leq 1 \mu A$
Assorbimento di potenza in standby P_C	≤ 340 mVA
Tensione di prova di riferimento U_{REF}	255 V AC
Corrente nominale dispersa I_n (8/20) μs	3 kA
Max. corrente dispersa I_{max} (8/20) μs	8 kA
Impulso combinato U_{OC}	6 kV
Livello di protezione U_p (L-L)	$\leq 1,2$ kV
Livello di protezione U_p (L-N)	$\leq 1,2$ kV
Livello di protezione U_p (L-PE)	$\leq 1,5$ kV
Tensione residua con I_{max} (L-PE)	≤ 1 kV (a 1 kA)
	$\leq 1,5$ kV (con U_{OC})
Comportamento TOV in caso di U_T (L-PE)	440 V AC (120 min / withstand mode)
	1455 V AC (200 ms / safe failure mode)
Tempo di eccitazione t_A (L-N)	≤ 25 ns
Tempo di eccitazione t_A (L-PE)	≤ 100 ns
Prefusibile necessario massimo	16 A (MCB B)
Resistenza ai corto circuiti I_{SCCR}	1,5 kA AC
Prefusibile massimo per cablaggio di tipo passante	16 A (MCB B)
Prefusibile massimo per cablaggio standard	16 A (MCB B)

Condizioni ambientali e della vita elettrica

Condizioni ambientali

Grado di protezione	IP20
Temperatura ambiente (esercizio)	-40 °C ... 70 °C

PLT-T3-IT-230-FM - Limitatore di sovratensione tipo 3



2906450

<https://www.phoenixcontact.com/it/prodotti/2906450>

Temperatura ambiente (stoccaggio/trasporto)	-40 °C ... 70 °C
Posizione elevata	≤ 2000 m (s.l.m.)
Umidità dell'aria consentita (esercizio)	5 % ... 95 %

Normative e prescrizioni

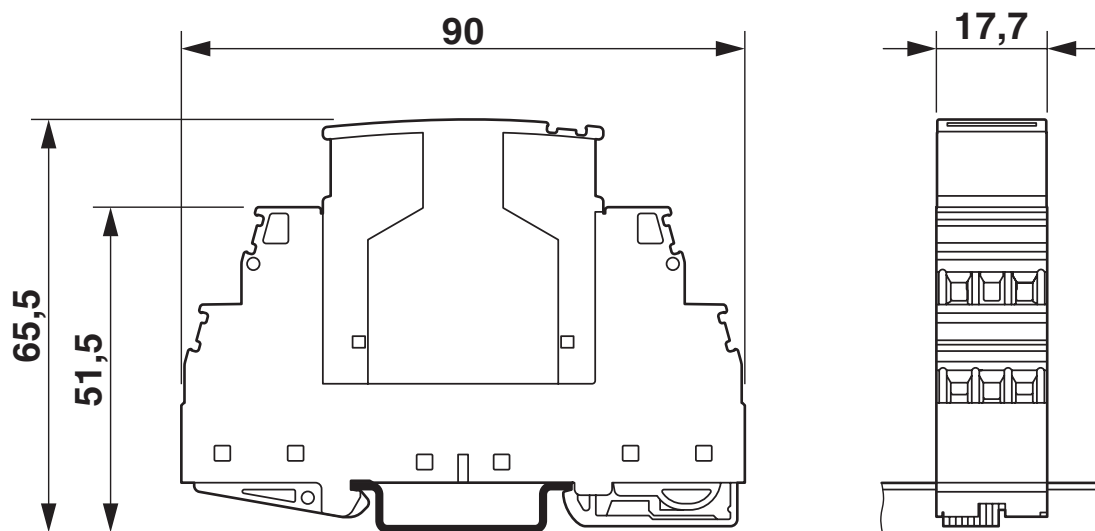
Norme/disposizioni	IEC 61643-11
Nota	2011
Norme/disposizioni	EN 61643-11
Nota	2012

Montaggio

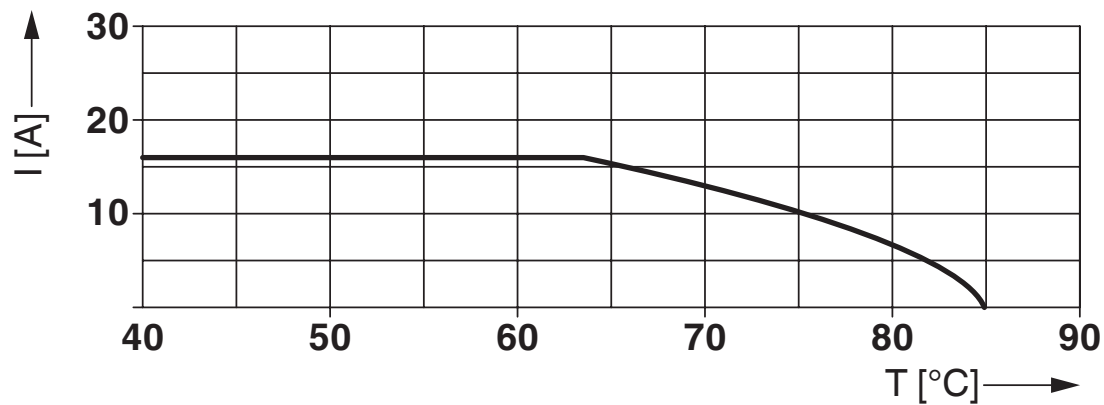
Tipo di montaggio	Guida di supporto: 35 mm
-------------------	--------------------------

Disegni

Disegno quotato



Diagramma

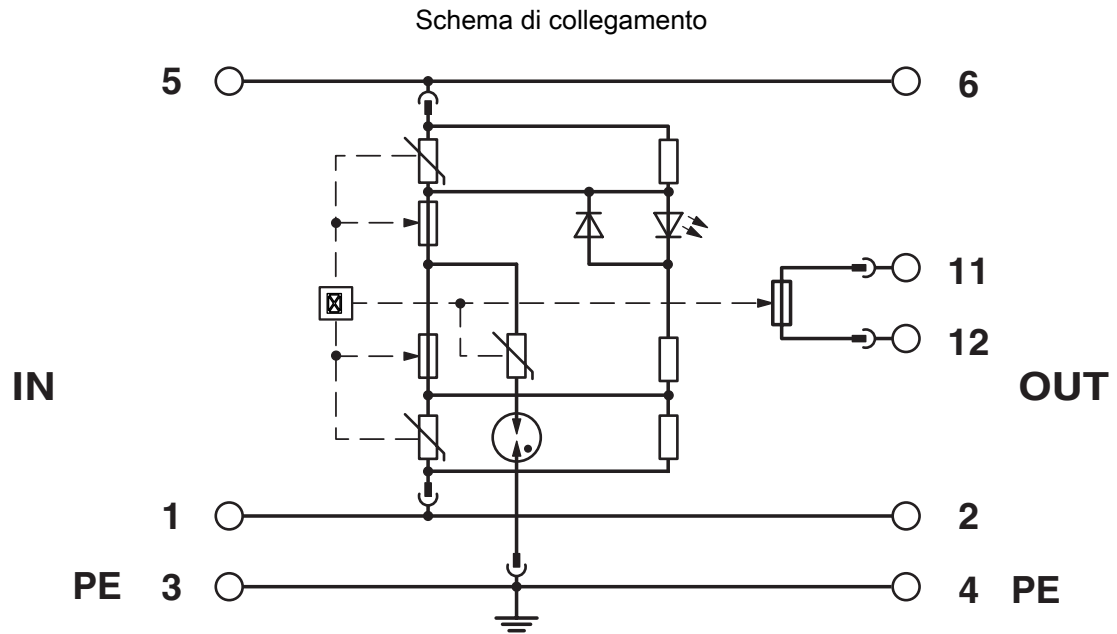


Corrente nominale in funzione della temperatura ambiente

PLT-T3-IT-230-FM - Limitatore di sovratensione tipo 3

2906450

<https://www.phoenixcontact.com/it/prodotti/2906450>



PLT-T3-IT-230-FM - Limitatore di sovratensione tipo 3



2906450

<https://www.phoenixcontact.com/it/prodotti/2906450>

Omologazioni

🔗 To download certificates, visit the product detail page: <https://www.phoenixcontact.com/it/prodotti/2906450>

UAE-RoHS

ID omologazione: 23-10-88890

PLT-T3-IT-230-FM - Limitatore di sovratensione tipo 3



2906450

<https://www.phoenixcontact.com/it/prodotti/2906450>

Classifiche

ECLASS

ECLASS-13.0	27171203
ECLASS-15.0	27171203

ETIM

ETIM 10.0	EC000942
-----------	----------

UNSPSC

UNSPSC 21.0	39121600
-------------	----------

2906450

<https://www.phoenixcontact.com/it/prodotti/2906450>

Environmental product compliance

EU RoHS

Soddisfa i requisiti della direttiva RoHS	Sì
con eccezione delle deroghe, se note	7(c)-I

China RoHS

Environment friendly use period (EFUP)	EFUP-50
	Una tabella per la dichiarazione China RoHS in base all'articolo è disponibile nell'area di download di ciascun articolo alla voce "Dichiarazione del produttore". Per tutti gli articoli con EFUP-E non viene allestita né richiesta alcuna tabella per la dichiarazione China RoHS.

EU REACH SVHC

Avviso di sostanza candidata REACH (n. CAS)	Nessuna sostanza con una percentuale di massa maggiore dello 0,1%
---	---

Phoenix Contact 2026 © - Tutti i diritti riservati
<https://www.phoenixcontact.com>

PHOENIX CONTACT S.p.a.
Via Bellini, 39/41
20095 Cusano Milanino (MI)
+39 02 660591
info_it@phoenixcontact.com