

# UM 108-PROFIL 200CM - Profilo



2906212

<https://www.phoenixcontact.com/it/prodotti/2906212>

Si prega di notare che i dati visualizzati in questo PDF sono stati generati dal nostro catalogo online. I dati completi sono disponibili nella documentazione per l'utente. Si applicano le condizioni generali di utilizzo per i download.

I profilati con una larghezza di 108 mm ed una lunghezza fissa di 200 cm



La figura illustra la versione UM 45-profilo CM

## I vantaggi

- Montaggio semplificato
- Flessibile nel formato e nelle dimensioni
- Economico grazie alla riduzione dei componenti singoli della custodia

## Dati commerciali

Codice articolo	2906212
Pezzi/conf.	1 Pezzi
Quantità di ordinazione minima	1 Pezzi
Codice vendita	ACHDBA
Codice prodotto	ACHDBA
GTIN	4017918277420
Peso per pezzo (confezione inclusa)	1,1 kg
Peso per pezzo (confezione esclusa)	1,1 kg
Numero tariffa doganale	39162000
Paese di origine	DE

# UM 108-PROFIL 200CM - Profilo

2906212

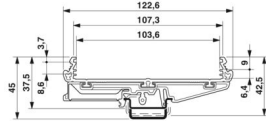
<https://www.phoenixcontact.com/it/prodotti/2906212>

## Dati tecnici

### Caratteristiche articolo

Tipo di prodotto	Parte inferiore custodia di installazione
Tipo di custodia	Profilo
Tipo di custodia	Custodia a profili estrusi
Serie di custodie	UM
Famiglia di prodotti	UM108
Apertura di ventilazione disponibile	no

### Dimensioni

Disegno quotato	
Profondità	21,5 mm
Lunghezza	200 cm

### Misure esterne

Spessore profilato (esterno)	107,5 mm
------------------------------	----------

### Misure interne

Larghezza profilo (interno)	122,6 mm
-----------------------------	----------

### Design del circuito stampato

Spessore circuito stampato	1,4 mm ... 1,8 mm
----------------------------	-------------------

### Indicazioni materiale

Colore (Profilo)	verde (RAL 6021)
Materiale Profilo	PVC

### Condizioni ambientali e della vita elettrica

#### Condizioni ambientali

Temperatura ambiente (esercizio)	-15 °C ... 50 °C (in base alla potenza dissipata)
Temperatura ambiente (stoccaggio/trasporto)	-40 °C ... 50 °C
Temperatura ambiente (montaggio)	-5 °C ... 50 °C
Umidità dell'aria relativa (trasporto e stoccaggio)	95 %

### Indicazioni relative al circuito stampato

Numero degli alloggiamenti dei circuiti stampati	2
Spessore circuito stampato	1,4 mm ... 1,8 mm

### Montaggio

Tipo di montaggio	Bloccaggio con elementi laterali, bloccaggio con piedino
-------------------	--

# UM 108-PROFIL 200CM - Profilo

2906212

<https://www.phoenixcontact.com/it/prodotti/2906212>



Posizione di installazione	parallelo alla guida DIN
----------------------------	--------------------------

## Informazioni sull'imballaggio

Confezione	confezionato nel cartone
Tipo di confezionamento	Cartone

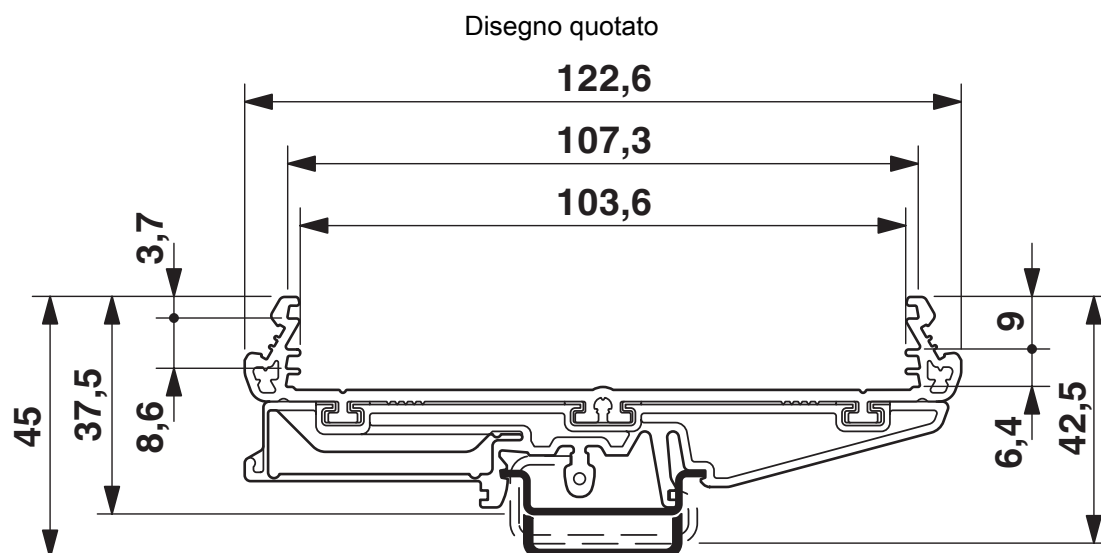
# UM 108-PROFIL 200CM - Profilo

2906212

<https://www.phoenixcontact.com/it/prodotti/2906212>



## Disegni



# UM 108-PROFIL 200CM - Profilo



2906212

<https://www.phoenixcontact.com/it/prodotti/2906212>

## Classifiche

### ECLASS

ECLASS-13.0	27190601
ECLASS-15.0	27190601

### ETIM

ETIM 10.0	EC002779
-----------	----------

### UNSPSC

UNSPSC 21.0	31261500
-------------	----------

## Environmental product compliance

### EU RoHS

Soddisfa i requisiti della direttiva RoHS	Sì, Nessuna deroga
---	--------------------

### China RoHS

Environment friendly use period (EFUP)	EFUP-E
	Nessuna sostanza pericolosa al di sopra dei valori limite

### EU REACH SVHC

Avviso di sostanza candidata REACH (n. CAS)	Nessuna sostanza con una percentuale di massa maggiore dello 0,1%
---	---