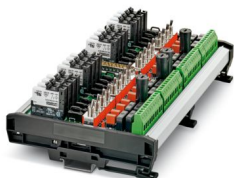


Si prega di notare che i dati visualizzati in questo PDF sono stati generati dal nostro catalogo online. I dati completi sono disponibili nella documentazione per l'utente. Si applicano le condizioni generali di utilizzo per i download.

Modulo VARIOFACE con 16 canali per l'utilizzo con Honeywell® Experion C300-24 V-Digital-IOTA, versione lato sinistro, 3 A, 120 V, verniciatura protettiva, inter-marshalling



I vantaggi

- Custodia UM-PRO
- Montaggio su guida, compreso piedino di messa a terra
- Fusibile da 3A a innesto per ogni canale
- Circuito stampato verniciato in modo conforme
- Configurazione per ogni canale per contatti di chiusura e apertura
- Concepito per il montaggio sul lato sinistro dell'armadio
- Indicatore LED per fusibile fulminato
- Possibilità di selezione inter-marshalling per canale o alimentazione di tensione esterna (mediante interruttore a leva)

Dati commerciali

Codice articolo	2906193
Pezzi/conf.	1 Pezzi
Quantità di ordinazione minima	1 Pezzi
Nota	Produzione su ordinazione (non è possibile effettuare resi)
Codice vendita	DK219H
Codice prodotto	DK219H
GTIN	4055626078038
Peso per pezzo (confezione inclusa)	892,5 g
Peso per pezzo (confezione esclusa)	850 g
Numero tariffa doganale	85371098
Paese di origine	US

Dati tecnici

Caratteristiche articolo

Tipo di prodotto	Modulo di interfaccia
Numero di canali	16
Funzionamento	100 % ED
Vita meccanica	2x 10 ⁷ cicli di manovre
Con equipaggiamento	sì

Caratteristiche di isolamento

Categoria di sovratensione	II
Grado di inquinamento	2

Caratteristiche elettriche

Controllore supportato: HONEYWELL Experion PKS C300/C-Series

Scheda I/O adatta	TDOB01 (non-redundant)
	TDOB11 (redundant)
	TDOB51 (non-redundant)
	TDOB61 (redundant)

Dati di ingresso

Tensione d'ingresso nominale U_N	24 V DC
Range d'ingresso rispetto a U_N	0,8 ... 1,1
Range tensione d'ingresso	19,2 V DC ... 26,4 V DC
Corrente d'ingresso tipica con U_N	7 mA
Tempo di eccitazione tipica	5 ms
Tempo di diseccitazione tipico	15 ms
Circuito di protezione	diodo di smorzamento; Diodo di smorzamento

Dati di uscita

Commutazione

Tipo di commutazione del contatto	1 contatto di scambio
Materiale dei contatti	AgSnO
Max. tensione commutabile	120 V AC/DC
Min. tensione commutabile	12 V
Corrente permanente limite	3 A (Protezione limitata)
Min. corrente	10 mA (a 12 V)
Max. potenza commutabile (carico ohmico)	72 W (24 V DC)
	20 W (48 V DC)
	18 W (60 V DC)
	23 W (110 V DC)
	360 VA (120 V AC)
Rilevamento guasto (rottura conduttore / cortocircuito)	no

Dati di collegamento

Livello di controllo

Collegamento	Connettore maschio D-SUB
Numero collegamenti	1
Numero di poli	37

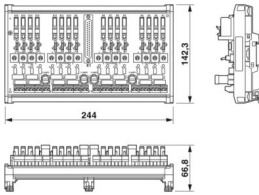
Livello di campo

Collegamento	Connessione a vite
Lunghezza del tratto da spelare	8 mm
Filettatura	M3
Numero collegamenti	32
Sezione conduttore rigida	0,2 mm ² ... 4 mm ²
Sezione conduttore flessibile	0,2 mm ² ... 2,5 mm ²
Sezione conduttore AWG	24 ... 12

Segnalazione

Indicazione di stato disponibile	sì, in caso di guasto del fusibile
----------------------------------	------------------------------------

Dimensioni

Disegno quotato	
Larghezza	244 mm
Altezza	142,3 mm
Profondità	66,8 mm

Condizioni ambientali e della vita elettrica

Condizioni ambientali

Grado di protezione	IP20
Temperatura ambiente (esercizio)	-40 °C ... 70 °C
Temperatura ambiente (stoccaggio/trasporto)	-40 °C ... 75 °C
Posizione elevata	< 2000 m
Umidità dell'aria consentita (esercizio)	90 %
Umidità dell'aria consentita (stoccaggio/trasporto)	90 %

Montaggio

Tipo di montaggio	Montaggio su guida DIN
-------------------	------------------------

Note

2906193

<https://www.phoenixcontact.com/it/prodotti/2906193>

Note generali	Cavo standard o senza alogeni
Nota per il funzionamento	Per l'uso conforme è necessario rispettare le specifiche della direttiva d'installazione (vedi download). Per le applicazioni o l'uso con prodotti di terzi è necessario rispettare anche le specifiche, gli avvertimenti e le avvertenze di sicurezza del rispettivo produttore terzo.

UM-D37M/16RSC-24DC/DO/C3/L IMC - Modulo attivo

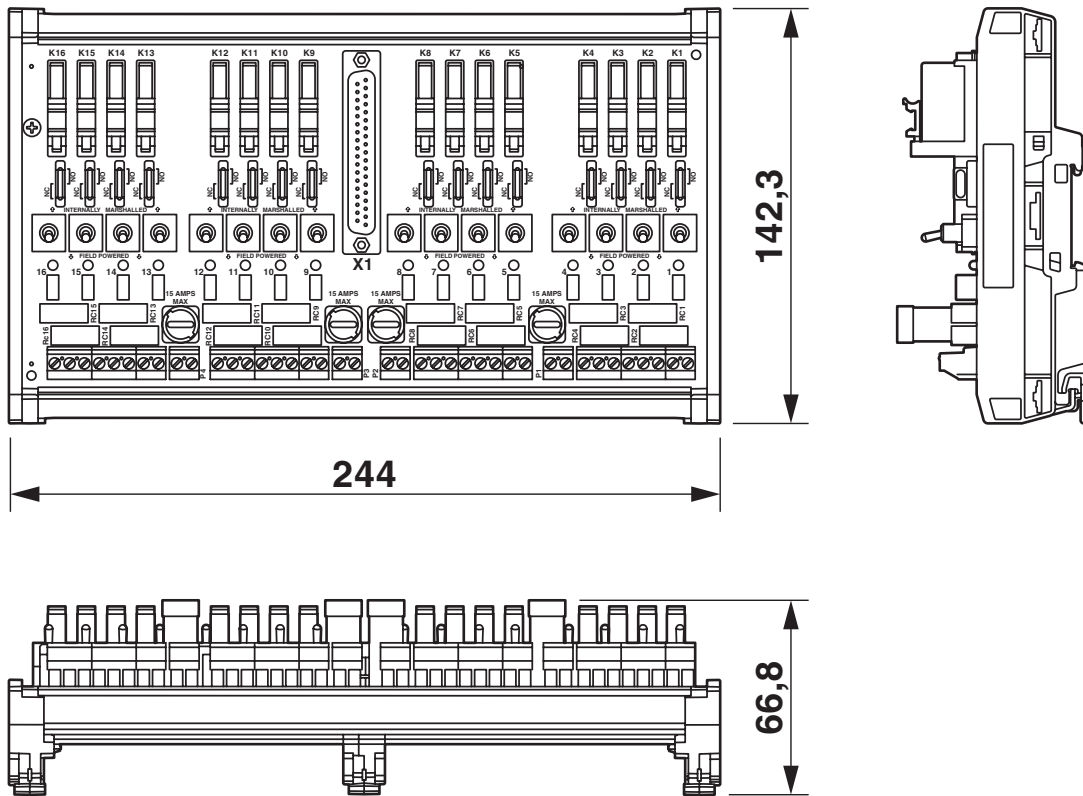


2906193

<https://www.phoenixcontact.com/it/prodotti/2906193>

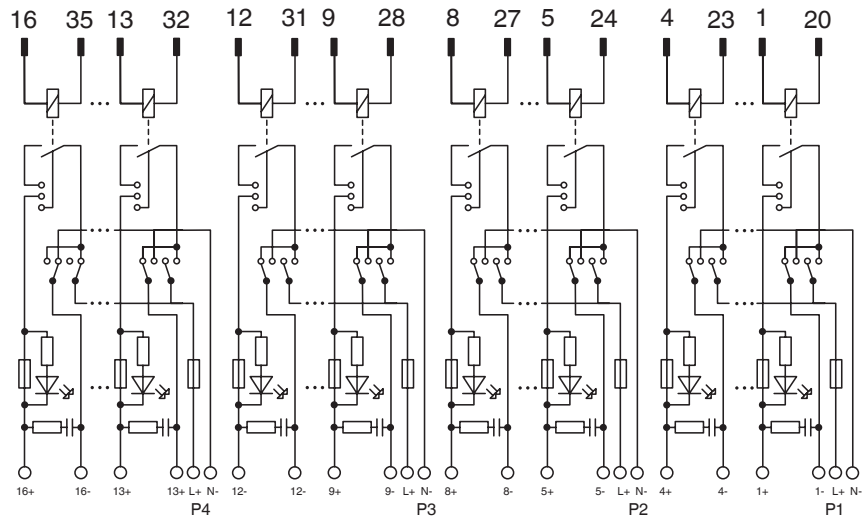
Disegni

Disegno quotato



Disegno quotato per esecuzione per destrimani

Schema di collegamento



Il canale 16 mostra l'interruttore nella configurazione alimentata internamente.

Tutti gli altri canali mostrano l'interruttore nella configurazione alimentata esternamente.

2906193

<https://www.phoenixcontact.com/it/prodotti/2906193>

Classifiche

ECLASS

ECLASS-13.0	27141152
ECLASS-15.0	27141152

ETIM

ETIM 9.0	EC002780
----------	----------

UNSPSC

UNSPSC 21.0	39121400
-------------	----------

Environmental product compliance

EU RoHS

Soddisfa i requisiti della direttiva RoHS	Sì
con eccezione delle deroghe, se note	6(c), 7(a), 7(c)-I

China RoHS

Environment friendly use period (EFUP)	EFUP-50
	Una tabella per la dichiarazione China RoHS in base all'articolo è disponibile nell'area di download di ciascun articolo alla voce "Dichiarazione del produttore". Per tutti gli articoli con EFUP-E non viene allestita né richiesta alcuna tabella per la dichiarazione China RoHS.

EU REACH SVHC

Avviso di sostanza candidata REACH (n. CAS)	Lead(n. CAS: 7439-92-1)
SCIP	dc49505b-0e39-4ab5-8940-c0706aaf9cbc