

UM-D37M/DS/FU/LED/AO/C3/R C - Modulo di interfaccia

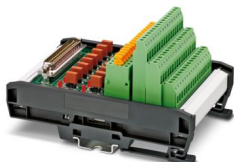


2906187

<https://www.phoenixcontact.com/it/prodotti/2906187>

Si prega di notare che i dati visualizzati in questo PDF sono stati generati dal nostro catalogo online. I dati completi sono disponibili nella documentazione per l'utente. Si applicano le condizioni generali di utilizzo per i download.

Modulo a 16 canali per schede di uscita analogiche Honeywell C300 con separazione, punti di prova, fusibili 500 mA inseriti e indicatore di stato dei fusibili.



I vantaggi

- Questi moduli VARIOFACE sono utilizzati in combinazione con i rispettivi adattatori frontali
- Abilitazione con punti di prova per ogni canale
- Rivestimento conforme per circuiti stampati
- Indicazione LED per fusibile guasto
- Montaggio su guida, compreso piedino di messa a terra
- Connessione schermata per ogni canale
- Fusibile da 500 mA a innesto per ogni canale
- Custodia UM-PRO

Dati commerciali

Codice articolo	2906187
Pezzi/conf.	1 Pezzi
Quantità di ordinazione minima	1 Pezzi
Nota	Produzione su ordinazione (non è possibile effettuare resi)
Codice vendita	DK2B8H
Codice prodotto	DK2B8H
GTIN	4055626066844
Peso per pezzo (confezione inclusa)	0,413 kg
Peso per pezzo (confezione esclusa)	0,413 kg
Numero tariffa doganale	85371098
Paese di origine	US

UM-D37M/DS/FU/LED/AO/C3/R C - Modulo di interfaccia



2906187

<https://www.phoenixcontact.com/it/prodotti/2906187>

Dati tecnici

Caratteristiche articolo

Tipo di prodotto	Modulo di interfaccia
Numero di poli	37
Numero di canali	16

Caratteristiche elettriche

Tensione nominale U_N	24 V DC
Max. amperaggio per segnale	500 mA (Protezione limitata)
Corrente cumulativa alimentazione di tensione massima	4 A (mediante D-SUB)

Controllore supportato: HONEYWELL Experion PKS C300/C-Series

Scheda I/O adatta	TAOX01 (non-redundant)
	TAOX11 (redundant)
	TAOX51 (non-redundant)
	TAOX61 (redundant)
	TAON01 (non-redundant)
	TAON11 (redundant)

Controllore supportato: HONEYWELL Experion LX Series 8

Scheda I/O adatta	8X-TAOXA1
	8X-TAOXB1

Dati di collegamento

Livello di campo

Collegamento	Attacco a vite con coltello sezionatore
Lunghezza del tratto da spelare	8 mm
Filettatura	M 3
Sezione conduttore rigida	0,2 mm ² ... 4 mm ²
Sezione conduttore flessibile	0,2 mm ² ... 2,5 mm ²
Sezione conduttore AWG	24 ... 12

Livello di controllo

Collegamento	Connettore maschio D-SUB
Numero collegamenti	1
Numero di poli	37

Segnalazione

Segnalazione stato	no
Indicazione di stato disponibile	sì, in caso di guasto del fusibile

Dimensioni

Dimensioni articolo

UM-D37M/DS/FU/LED/AO/C3/R C - Modulo di interfaccia



2906187

<https://www.phoenixcontact.com/it/prodotti/2906187>

Larghezza	104 mm
Altezza	142,3 mm
Profondità	79 mm

Condizioni ambientali e della vita elettrica

Condizioni ambientali

Temperatura ambiente (esercizio)	-40 °C ... 60 °C
Temperatura ambiente (stoccaggio/trasporto)	-40 °C ... 75 °C

Normative e prescrizioni

Norme/Disposizioni	DIN EN 50178
--------------------	--------------

Montaggio

Tipo di montaggio	Montaggio su guida DIN
-------------------	------------------------

Note

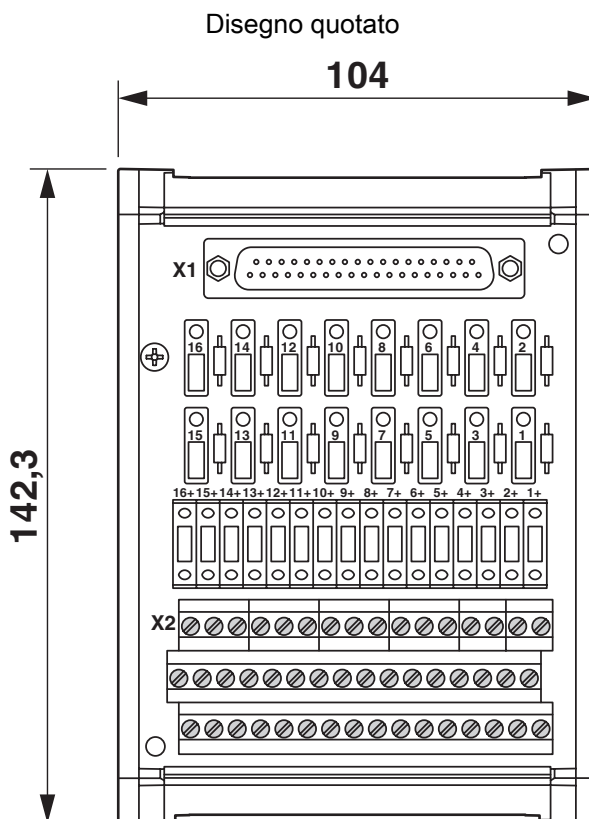
Note generali	Cavo standard o senza alogeni
Nota per il funzionamento	Per l'uso conforme è necessario rispettare le specifiche della direttiva d'installazione (vedi download). Per le applicazioni o l'uso con prodotti di terzi è necessario rispettare anche le specifiche, gli avvertimenti e le avvertenze di sicurezza del rispettivo produttore terzo.

UM-D37M/DS/FU/LED/AO/C3/R C - Modulo di interfaccia

2906187

<https://www.phoenixcontact.com/it/prodotti/2906187>

Disegni

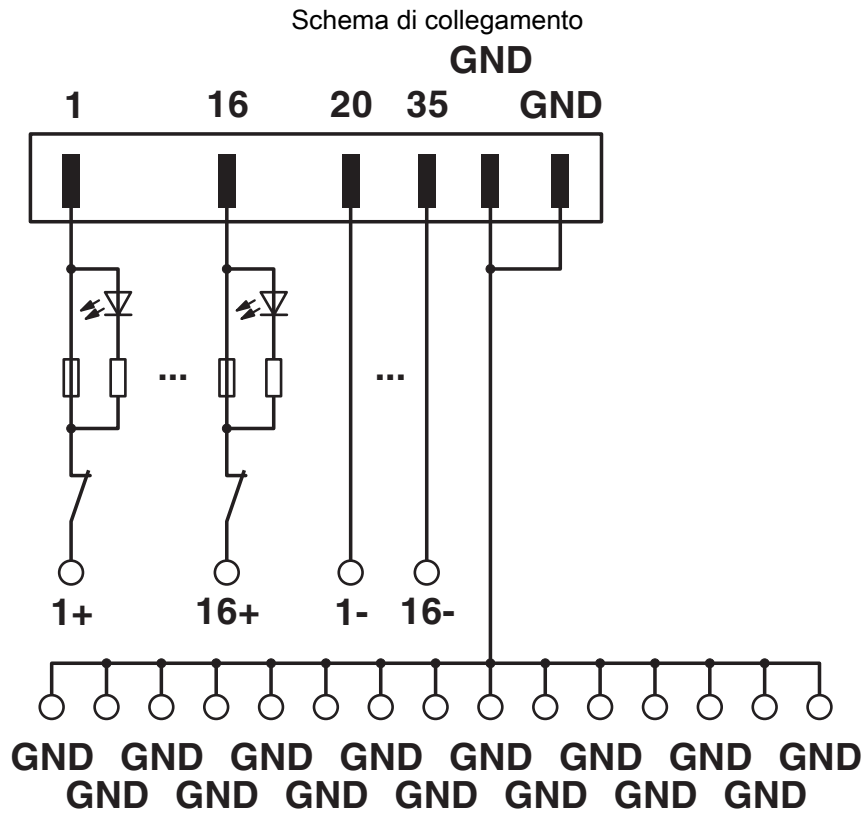


Disegno quotato per versione mancina

UM-D37M/DS/FU/LED/AO/C3/R C - Modulo di interfaccia

2906187

<https://www.phoenixcontact.com/it/prodotti/2906187>



UM-D37M/DS/FU/LED/AO/C3/R C - Modulo di interfaccia



2906187

<https://www.phoenixcontact.com/it/prodotti/2906187>

Omologazioni

📄 To download certificates, visit the product detail page: <https://www.phoenixcontact.com/it/prodotti/2906187>



cUL Recognized
ID omologazione: E238705



UL Recognized
ID omologazione: E238705

UM-D37M/DS/FU/LED/AO/C3/R C - Modulo di interfaccia



2906187

<https://www.phoenixcontact.com/it/prodotti/2906187>

Classifiche

ECLASS

ECLASS-13.0	27141152
ECLASS-15.0	27141152

ETIM

ETIM 9.0	EC002780
----------	----------

UNSPSC

UNSPSC 21.0	39121400
-------------	----------

UM-D37M/DS/FU/LED/AO/C3/R C - Modulo di interfaccia



2906187

<https://www.phoenixcontact.com/it/prodotti/2906187>

Environmental product compliance

EU RoHS

Soddisfa i requisiti della direttiva RoHS	Sì
con eccezione delle deroghe, se note	6(c)

China RoHS

Environment friendly use period (EFUP)	EFUP-50
	Una tabella per la dichiarazione China RoHS in base all'articolo è disponibile nell'area di download di ciascun articolo alla voce "Dichiarazione del produttore". Per tutti gli articoli con EFUP-E non viene allestita né richiesta alcuna tabella per la dichiarazione China RoHS.

EU REACH SVHC

Avviso di sostanza candidata REACH (n. CAS)	Lead(n. CAS: 7439-92-1)
SCIP	80634764-b842-4fce-b230-fe0197dc1e0b

Phoenix Contact 2026 © - Tutti i diritti riservati
<https://www.phoenixcontact.com>

PHOENIX CONTACT S.p.a.
Via Bellini, 39/41
20095 Cusano Milanino (MI)
+39 02 660591
info_it@phoenixcontact.com