

UM-D37M/DS/FU/LED/AID16/C3/R C - Modulo di interfaccia



2906180

<https://www.phoenixcontact.com/it/prodotti/2906180>

Si prega di notare che i dati visualizzati in questo PDF sono stati generati dal nostro catalogo online. I dati completi sono disponibili nella documentazione per l'utente. Si applicano le condizioni generali di utilizzo per i download.

Modulo VARIOFACE previsto per l'impiego con schede analogiche di ingresso a 16 canali Honeywell Experion C300. Canali da 1 a 16 con ingressi differenziali.



I vantaggi

- Questi moduli VARIOFACE sono utilizzati in combinazione con i rispettivi adattatori frontali
- Custodia UM-PRO
- Montaggio su guida, compreso piedino di messa a terra
- Indicazione LED per fusibile guasto
- Connessione schermata per ogni canale
- Abilitazione per canale con prese di prova
- Fusibile da 500 mA a innesto per ogni canale
- Rivestimento conforme per circuiti stampati

Dati commerciali

| | |
|-------------------------------------|---|
| Codice articolo | 2906180 |
| Pezzi/conf. | 1 Pezzi |
| Quantità di ordinazione minima | 1 Pezzi |
| Nota | Produzione su ordinazione (non è possibile effettuare resi) |
| Codice vendita | DK2B8H |
| Codice prodotto | DK2B8H |
| GTIN | 4055626066851 |
| Peso per pezzo (confezione inclusa) | 629 g |
| Peso per pezzo (confezione esclusa) | 550 g |
| Numero tariffa doganale | 85371098 |
| Paese di origine | US |

UM-D37M/DS/FU/LED/AID16/C3/R C - Modulo di interfaccia



2906180

<https://www.phoenixcontact.com/it/prodotti/2906180>

Dati tecnici

Caratteristiche articolo

| | |
|------------------|----|
| Numero di poli | 37 |
| Numero di canali | 16 |

Caratteristiche elettriche

| | |
|-----------------------------|------------------------------|
| Tensione nominale U_N | 24 V DC |
| Max. amperaggio per segnale | 500 mA (Protezione limitata) |

Controllore supportato: HONEYWELL Experion PKS C300/C-Series

| | |
|-------------------|------------------------|
| Scheda I/O adatta | TAID01 (non-redundant) |
| | TAID11 (redundant) |

Controllore supportato: HONEYWELL Experion LX Series 8

| | |
|-------------------|-----------|
| Scheda I/O adatta | 8X-TAIDA1 |
| | 8X-TAIDB1 |

Dati di collegamento

Livello di campo

| | |
|---------------------------------|---|
| Collegamento | Attacco a vite con coltello sezionatore |
| Lunghezza del tratto da spelare | 8 mm |
| Filettatura | M 3 |
| Sezione conduttore rigida | 0,2 mm ² ... 4 mm ² |
| Sezione conduttore flessibile | 0,2 mm ² ... 2,5 mm ² |
| Sezione conduttore AWG | 24 ... 12 |

Livello di controllo

| | |
|---------------------|--------------------------|
| Collegamento | Connettore maschio D-SUB |
| Numero collegamenti | 1 |
| Numero di poli | 37 |
| Collegamento | Connettore maschio D-SUB |
| Numero collegamenti | 1 |
| Numero di poli | 25 |

Segnalazione

| | |
|----------------------------------|------------------------------------|
| Indicazione di stato disponibile | sì, in caso di guasto del fusibile |
|----------------------------------|------------------------------------|

Dimensioni

Dimensioni articolo

| | |
|------------|----------|
| Larghezza | 184 mm |
| Altezza | 142,3 mm |
| Profondità | 65,6 mm |

UM-D37M/DS/FU/LED/AID16/C3/R C - Modulo di interfaccia



2906180

<https://www.phoenixcontact.com/it/prodotti/2906180>

Condizioni ambientali e della vita elettrica

Condizioni ambientali

| | |
|---|------------------|
| Temperatura ambiente (esercizio) | -40 °C ... 60 °C |
| Temperatura ambiente (stoccaggio/trasporto) | -40 °C ... 75 °C |

Normative e prescrizioni

| | |
|--------------------|--------------|
| Norme/Disposizioni | DIN EN 50178 |
|--------------------|--------------|

Montaggio

| | |
|-------------------|------------------------|
| Tipo di montaggio | Montaggio su guida DIN |
|-------------------|------------------------|

Note

| | |
|---------------------------|---|
| Nota per il funzionamento | Per l'uso conforme è necessario rispettare le specifiche della direttiva d'installazione (vedi download). Per le applicazioni o l'uso con prodotti di terzi è necessario rispettare anche le specifiche, gli avvertimenti e le avvertenze di sicurezza del rispettivo produttore terzo. |
|---------------------------|---|

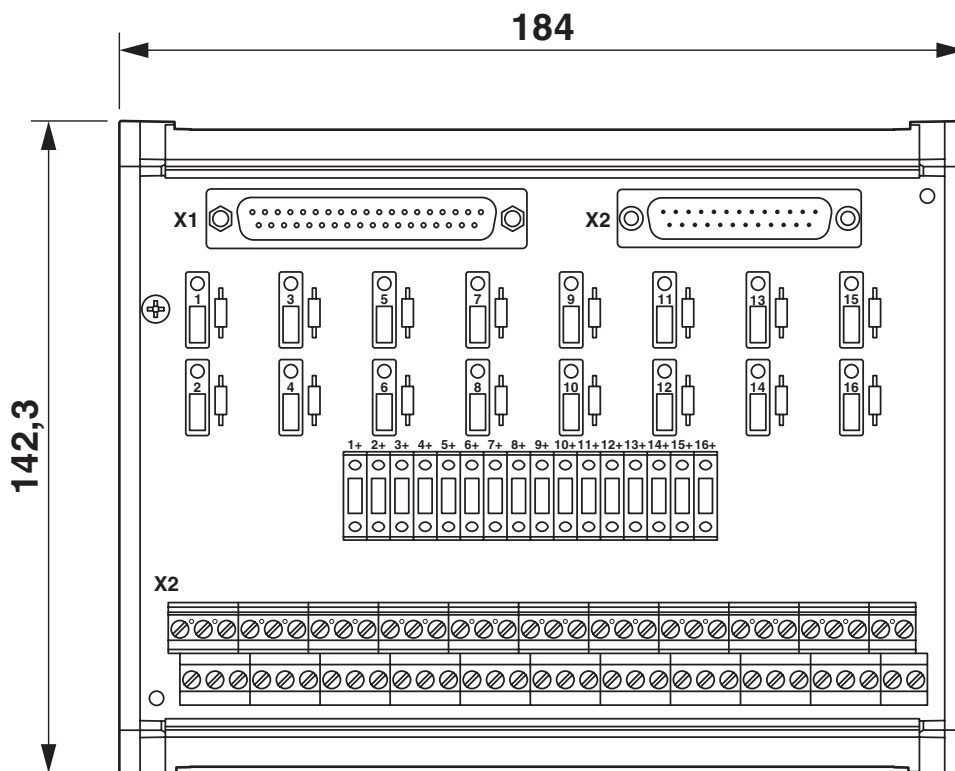
UM-D37M/DS/FU/LED/AID16/C3/R C - Modulo di interfaccia

2906180

<https://www.phoenixcontact.com/it/prodotti/2906180>

Disegni

Disegno quotato



Disegno quotato per versione mancina

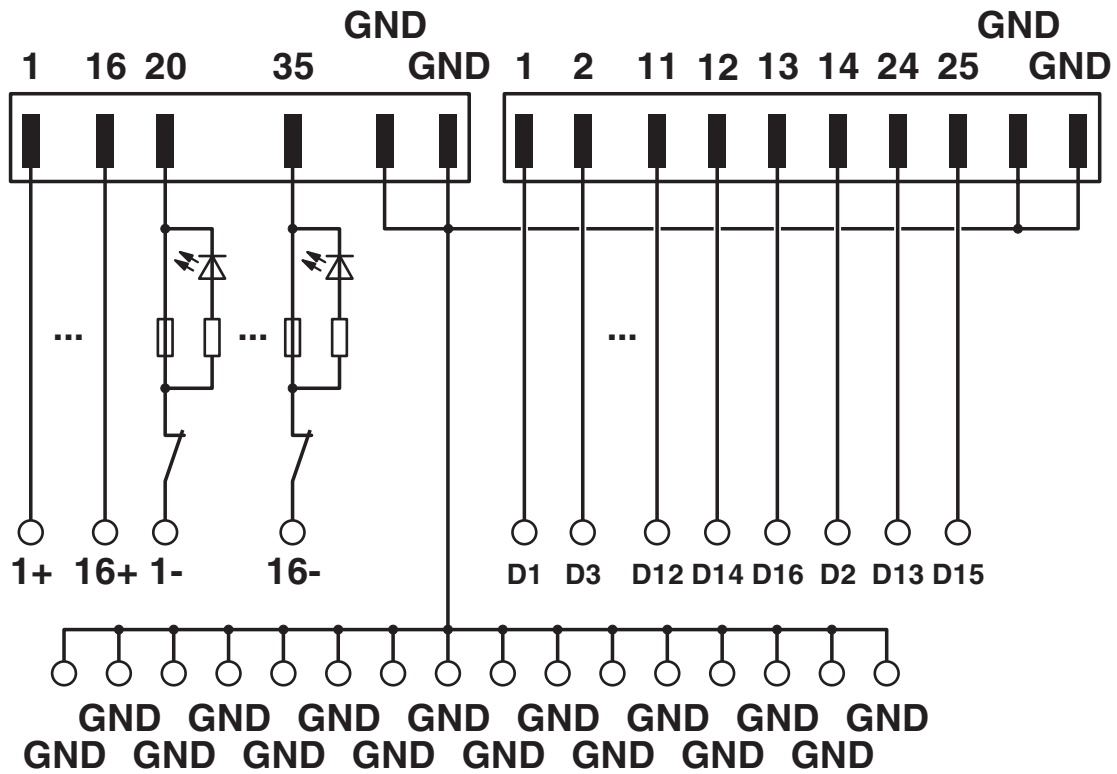
UM-D37M/DS/FU/LED/AID16/C3/R C - Modulo di interfaccia



2906180

<https://www.phoenixcontact.com/it/prodotti/2906180>

Schema di collegamento



UM-D37M/DS/FU/LED/AID16/C3/R C - Modulo di interfaccia



2906180

<https://www.phoenixcontact.com/it/prodotti/2906180>

Omologazioni

🔗 To download certificates, visit the product detail page: <https://www.phoenixcontact.com/it/prodotti/2906180>



cUL Recognized
ID omologazione: E238705



UL Recognized
ID omologazione: E238705

UM-D37M/DS/FU/LED/AID16/C3/R C - Modulo di interfaccia



2906180

<https://www.phoenixcontact.com/it/prodotti/2906180>

Classifiche

ECLASS

| | |
|-------------|----------|
| ECLASS-13.0 | 27141152 |
| ECLASS-15.0 | 27141152 |

ETIM

| | |
|-----------|----------|
| ETIM 10.0 | EC002780 |
|-----------|----------|

UNSPSC

| | |
|-------------|----------|
| UNSPSC 21.0 | 39121400 |
|-------------|----------|

UM-D37M/DS/FU/LED/AID16/C3/R C - Modulo di interfaccia



2906180

<https://www.phoenixcontact.com/it/prodotti/2906180>

Environmental product compliance

EU RoHS

| | |
|---|------|
| Soddisfa i requisiti della direttiva RoHS | Sì |
| con eccezione delle deroghe, se note | 6(c) |

China RoHS

| | |
|--|---|
| Environment friendly use period (EFUP) | EFUP-50 |
| | Una tabella per la dichiarazione China RoHS in base all'articolo è disponibile nell'area di download di ciascun articolo alla voce "Dichiarazione del produttore". Per tutti gli articoli con EFUP-E non viene allestita né richiesta alcuna tabella per la dichiarazione China RoHS. |

EU REACH SVHC

| | |
|---|--------------------------------------|
| Avviso di sostanza candidata REACH (n. CAS) | Lead(n. CAS: 7439-92-1) |
| SCIP | f377c4d2-48a4-41fb-88f2-880a50089a8b |

Phoenix Contact 2026 © - Tutti i diritti riservati
<https://www.phoenixcontact.com>

PHOENIX CONTACT S.p.a.
Via Bellini, 39/41
20095 Cusano Milanino (MI)
+39 02 660591
info_it@phoenixcontact.com