

MACX MCR-SL-UI-REL-SP - Soglie di allarme



2906170

<https://www.phoenixcontact.com/it/prodotti/2906170>

Si prega di notare che i dati visualizzati in questo PDF sono stati generati dal nostro catalogo online. I dati completi sono disponibili nella documentazione per l'utente. Si applicano le condizioni generali di utilizzo per i download.



Finecorsa con ingresso per segnali di corrente e tensione attivi e uscita relè di soglia (contatto di scambio). Regolabile tramite Switch DIP e potenziometro, isolamento galvanico a 3 vie, fino a SIL2 (SC3), PLc Cat.1, connessione Push-in.

Dati commerciali

| | |
|-------------------------------------|---------------|
| Codice articolo | 2906170 |
| Pezzi/conf. | 1 Pezzi |
| Quantità di ordinazione minima | 1 Pezzi |
| Codice vendita | DK1117 |
| Codice prodotto | DK1117 |
| GTIN | 4055626043906 |
| Peso per pezzo (confezione inclusa) | 248,8 g |
| Peso per pezzo (confezione esclusa) | 265 g |
| Numero tariffa doganale | 85437090 |
| Paese di origine | DE |

Dati tecnici

Caratteristiche articolo

| | |
|----------------------|-------------------|
| Tipo di prodotto | Soglia di allarme |
| Famiglia di prodotti | MACX Analog |
| Configurazione | DIP switch |

Caratteristiche del sistema

Funzionalità

| | |
|----------------|------------|
| Configurazione | DIP switch |
|----------------|------------|

Caratteristiche elettriche

| | |
|--|---------------------|
| Isolamento galvanico | Separazione a 3 vie |
| Isolamento galvanico tra ingresso e uscita | sì |
| Precisione punto di inserzione | < 0,1 % |
| Tempo di risposta (0-99%) | ≤ 22 ms |
| Coefficiente termico massimo | 0,01 %/K |
| Errore di trasmissione | 0,1 % |

Isolamento galvanico

| | |
|----------------------------|-------------------------|
| Tensione di prova | 2,5 kV AC (50 Hz, 60 s) |
| Categoria di sovratensione | II |
| Grado di inquinamento | 2 |

Isolamento galvanico Uscita/alimentazione IEC/EN 60079-7

| | |
|---------------------------------|----------------|
| Norme/Disposizioni | IEC/EN 60079-7 |
| Tensione di isolamento nominale | 250 V AC |

Isolamento galvanico Ingresso/uscita/alimentazione IEC/EN 61010-1

| | |
|---------------------------------|--------------------|
| Norme/Disposizioni | IEC/EN 61010-1 |
| Tensione di isolamento nominale | 300 V AC |
| isolamento | Separazione sicura |

Isolamento galvanico Ingresso/uscita, alimentazione IEC/EN 60079-7

| | |
|---------------------------------|----------------|
| Norme/Disposizioni | IEC/EN 60079-7 |
| Tensione di isolamento nominale | 375 V AC |

Alimentazione

| | |
|--|-------------------------------------|
| Campo tensioni nominali di alimentazione | 12 V DC ... 24 V DC -20 % ... +25 % |
| Range tensione di alimentazione | 9,6 V DC ... 30 V DC |
| Corrente assorbita tipica | 38 mA (24 V DC) |
| Max. corrente assorbita | 90 mA (10 V DC) |
| Potenza dissipata | < 0,9 W |
| Potenza assorbita | ≤ 1,2 W |

Dati di ingresso

Segnale: Tensione/corrente

| | |
|--|--|
| Segnale d'ingresso, tensione | 0,1 V ... 10 V |
| | 0,1 V ... 10,5 V (Range massimo) |
| Errore complessivo dell'ingresso di tensione massimo | ± 10 mV |
| Segnale d'ingresso, corrente | 0,2 mA ... 20 mA |
| | 0,18 mA ... 21 mA (Range massimo) |
| Errore complessivo dell'ingresso di corrente massimo | ± 20 µA |
| Resistenza d'ingresso ingresso tensione | > 100 kΩ |
| Resistenza d'ingresso ingresso corrente | < 28 Ω |
| Soglia di commutazione segnale "0" corrente | regolabile tramite DIP switch (a incrementi dell'1,25 %) e potenziometro (lineare fino al 2 % della soglia di commutazione impostata tramite DIP switch) |
| Isteresi | off: ca. 0,5%; on: ca. 1% |
| Riconoscimento guasto linea | < 0,1 mA (Interruzione di linea) |
| | > 21,1 mA (Cortocircuito) |

Dati di uscita

Commutazione: Relè

| | |
|-----------------------------------|--|
| Tipo di commutazione del contatto | 1 contatto di scambio |
| Materiale dei contatti | AgSnO ₂ , dorato a spessore |
| Max. corrente d'inserzione | ≤ 4 A AC (cos phi = 1) |
| | ≤ 1 A DC (carico ohmico, 24 V DC, 50 mW) |
| | ≤ 0,2 A DC (carico ohmico, 120 V DC) |

Dati di collegamento

| | |
|---|--|
| Collegamento | Connessione Push-in |
| Lunghezza del tratto da spelare | 10 mm |
| Sezione conduttore rigida | 0,2 mm ² ... 2,5 mm ² |
| Sezione conduttore flessibile | 0,2 mm ² ... 2,5 mm ² |
| Sezione conduttori flessibili (2 conduttori della stessa sezione) | 0,25 mm ² ... 0,34 mm ² (Puntalino TWIN senza collare in plastica) |
| | 0,5 mm ² ... 1,5 mm ² (Capocorda montato TWIN con collare di isolamento) |
| Sezione conduttore AWG | 24 ... 14 |
| | 24 ... 22 (Puntalino TWIN senza collare in plastica) |
| | 20 ... 16 (Capocorda montato TWIN con collare di isolamento) |

Presca per spina di prova

| | |
|---------------|------|
| Diametro max. | 2 mm |
|---------------|------|

Dati EX

| | |
|------------------------|--------|
| Installazione Ex (EPL) | Gc |
| | Div. 2 |

Segnalazione

| | |
|--------------------|--|
| Segnalazione stato | LED verde (tensione di alimentazione) |
| | LED giallo (uscita di commutazione) |
| | LED rosso, lampeggiante (guasto di linea, guasto del sensore, ERR) |

Dimensioni

| | |
|----------------------|--|
| Disegno quotato |  |
| Larghezza | 12,5 mm |
| Altezza | 107,9 mm |
| Profondità | 113,7 mm |
| Profondità NS 35/7,5 | 114,5 mm (agganciato su guida DIN NS 35/7,5 a norma EN 60715) |

Indicazioni materiale

| | |
|---|-------------------|
| Colore | grigio (RAL 7042) |
| Classe di combustibilità a norma UL 94 (Custodia) | V0 (Custodia) |
| Materiale custodia | PA 6.6-FR |

Condizioni ambientali e della vita elettrica

Condizioni ambientali

| | |
|---|---|
| Grado di protezione | IP20 |
| Temperatura ambiente (esercizio) | -20 °C ... 65 °C (Posizione di montaggio a piacere) |
| Temperatura ambiente (stoccaggio/trasporto) | -40 °C ... 85 °C |
| Posizione elevata | ≤ 2000 m |
| Umidità dell'aria consentita (esercizio) | 5 % ... 95 % (senza condensa) |

Omologazioni

CE

| | |
|-------------|------------------|
| Certificato | Conformità CE |
| Nota | inoltre EN 61326 |

ATEX

| | |
|-------------|----------------------------|
| Siglatura | Ⓔ II 3G Ex ec nC IIC T4 Gc |
| Certificato | TÜV 18 ATEX 8222 X |

IECEX

| | |
|-----------|--------------------|
| Siglatura | Ex ec nC IIC T4 Gc |
|-----------|--------------------|

MACX MCR-SL-UI-REL-SP - Soglie di allarme



2906170

<https://www.phoenixcontact.com/it/prodotti/2906170>

| | |
|-------------|--------------------|
| Certificato | IECEX TUR 18.0014X |
|-------------|--------------------|

CCC / China-Ex

| | |
|-------------|--------------------|
| Siglatura | Ex ec nC IIC T4 Gc |
| Certificato | 2022122304115959 |

UL, USA / Canada

| | |
|-----------|---------------------------------------|
| Siglatura | UL 61010 Listed |
| | Class I, Div. 2, Groups A, B, C, D T4 |
| | Class I, Zone 2, Group IIC T4 |

Omologazione per settore navale

| | |
|-------------|-------------------|
| Certificato | DNV GL TAA000020C |
|-------------|-------------------|

Safety Integrity Level (SIL, IEC 61508)

| | |
|-------------|----------------------------------|
| Siglatura | 2 |
| Certificato | TÜV Rheinland 968/FSP 1481.01/23 |

Systematic Capability

| | |
|-----------|---|
| Siglatura | 3 |
|-----------|---|

Performance Level (ISO 13849)

| | |
|-----------|---|
| Siglatura | c |
|-----------|---|

INMETRO

| | |
|-------------|--------------------|
| Siglatura | Ex ec nC IIC T4 Gc |
| Certificato | DNV 21.0089 X |

Dati cantieristica navale

| | |
|-------------|---|
| Temperature | B |
| Humidity | B |
| Vibrazione | A |
| EMC | A |
| Enclosure | Required protection according to the Rules shall be provided upon installation on board |

Dati EMC

| | |
|--------------------------------|--|
| Compatibilità elettromagnetica | Conformità alla direttiva EMC |
| Immunità ai disturbi | EN 61000-6-2 |
| Nota | Le interferenze possono causare leggeri scostamenti. |

Emissione di disturbi

| | |
|--------------------|--------------|
| Norme/Disposizioni | EN 61000-6-4 |
|--------------------|--------------|

Normative e prescrizioni

| | |
|----------------------|---------------------|
| Isolamento galvanico | Separazione a 3 vie |
|----------------------|---------------------|

GB Standard

| | |
|--|-------------|
| | GB/T 3836.1 |
|--|-------------|

MACX MCR-SL-UI-REL-SP - Soglie di allarme



2906170

<https://www.phoenixcontact.com/it/prodotti/2906170>

| | |
|--------------------|-------------|
| Norme/Disposizioni | GB/T 3836.3 |
| | GB/T 3836.8 |

Montaggio

| | |
|-------------------|------------------------|
| Tipo di montaggio | Montaggio su guida DIN |
|-------------------|------------------------|

MACX MCR-SL-UI-REL-SP - Soglie di allarme

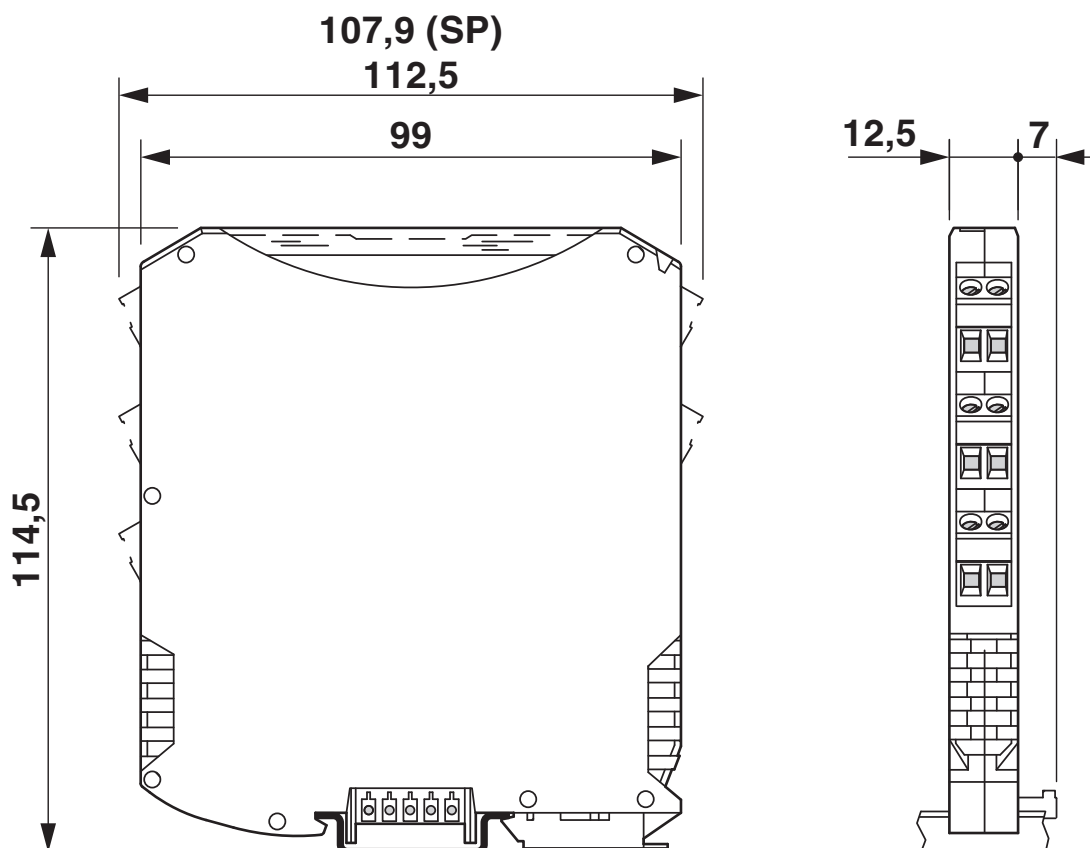
2906170

<https://www.phoenixcontact.com/it/prodotti/2906170>



Disegni

Disegno quotato

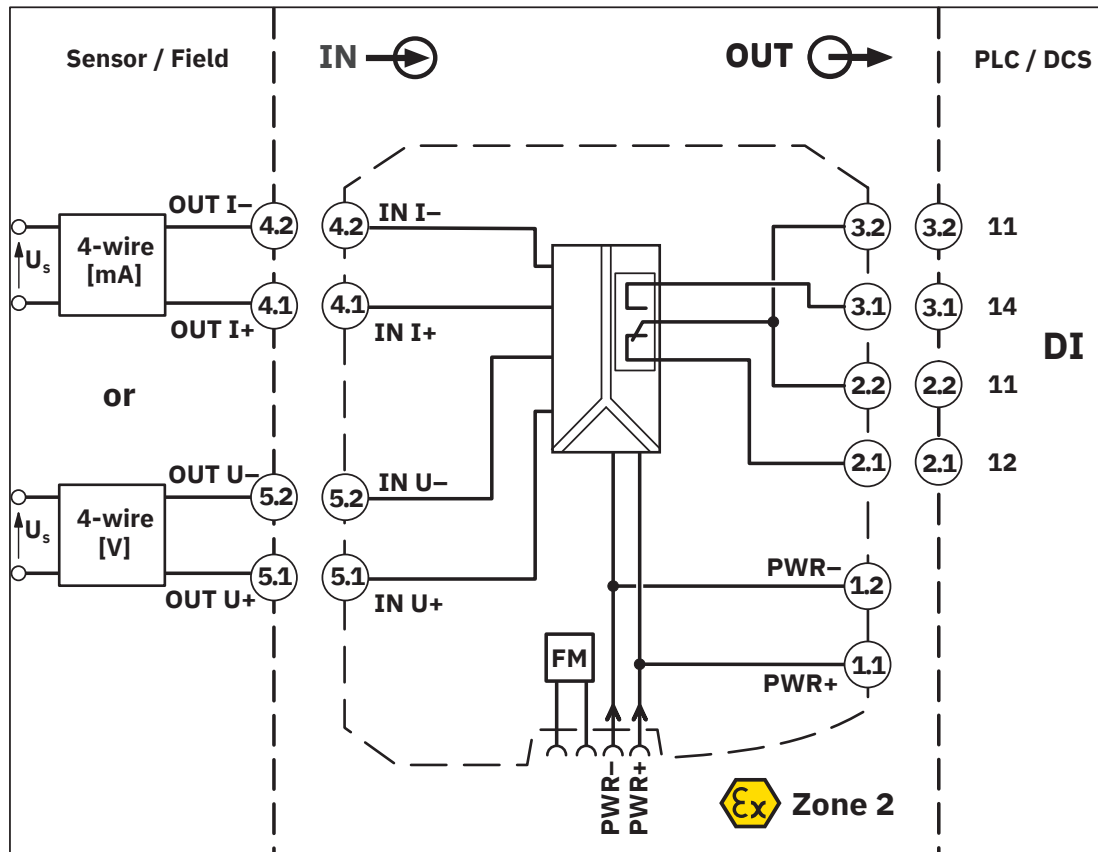


MACX MCR-SL-UI-REL-SP - Soglie di allarme

2906170

<https://www.phoenixcontact.com/it/prodotti/2906170>

Diagramma a blocchi



2906170

<https://www.phoenixcontact.com/it/prodotti/2906170>

Omologazioni

 To download certificates, visit the product detail page: <https://www.phoenixcontact.com/it/prodotti/2906170>

DNV

ID omologazione: TAA000020C



UL Listed

ID omologazione: E330267



cUL Listed

ID omologazione: FILE E 330267



Functional Safety

ID omologazione: 968/FSP 1481.00/17



EAC Ex

ID omologazione: RU C-DE.HB49.B.00145



IECEX

ID omologazione: IECEX TUR 18.0014X



CCC

ID omologazione: 2022122304115959



cUL Listed

ID omologazione: E199827



UL Listed

ID omologazione: E199827

INMETRO

ID omologazione: DNV 21.0089 X



ATEX

ID omologazione: TÜV 18 ATEX 8222 X

2906170

<https://www.phoenixcontact.com/it/prodotti/2906170>

Classifiche

ECLASS

| | |
|-------------|----------|
| ECLASS-13.0 | 27210120 |
| ECLASS-15.0 | 27210120 |

ETIM

| | |
|-----------|----------|
| ETIM 10.0 | EC002653 |
|-----------|----------|

UNSPSC

| | |
|-------------|----------|
| UNSPSC 21.0 | 39121000 |
|-------------|----------|

2906170

<https://www.phoenixcontact.com/it/prodotti/2906170>

Environmental product compliance

EU RoHS

| | |
|---|--------------------|
| Soddisfa i requisiti della direttiva RoHS | Sì |
| con eccezione delle deroghe, se note | 6(c), 7(a), 7(c)-I |

China RoHS

| | |
|--|---|
| Environment friendly use period (EFUP) | EFUP-50 |
| | Una tabella per la dichiarazione China RoHS in base all'articolo è disponibile nell'area di download di ciascun articolo alla voce "Dichiarazione del produttore". Per tutti gli articoli con EFUP-E non viene allestita né richiesta alcuna tabella per la dichiarazione China RoHS. |

EU REACH SVHC

| | |
|---|---|
| Avviso di sostanza candidata REACH (n. CAS) | Lead(n. CAS: 7439-92-1) |
| | 2,2',6,6'-tetrabromo-4,4'-isopropylidenediphenol(n. CAS: 79-94-7) |
| SCIP | e714d929-e531-46f6-9946-b52a24be1eff |

Phoenix Contact 2026 © - Tutti i diritti riservati
<https://www.phoenixcontact.com>

PHOENIX CONTACT S.p.a.
 Via Bellini, 39/41
 20095 Cusano Milanino (MI)
 +39 02 660591
info_it@phoenixcontact.com