

2906165

<https://www.phoenixcontact.com/it/prodotti/2906165>

Si prega di notare che i dati visualizzati in questo PDF sono stati generati dal nostro catalogo online. I dati completi sono disponibili nella documentazione per l'utente. Si applicano le condizioni generali di utilizzo per i download.



Finecorsa con ingresso Ex i per segnali di corrente e tensione attivi e uscita relè di soglia (contatto di scambio). Regolabile tramite Switth DIP e potenziometro, isolamento galvanico a 3 vie, fino a SIL2 (SC3), PLc Cat.1, connessione Push-in.

## Dati commerciali

Codice articolo	2906165
Pezzi/conf.	1 Pezzi
Quantità di ordinazione minima	1 Pezzi
Codice vendita	DK1217
Codice prodotto	DK1217
GTIN	4055626043739
Peso per pezzo (confezione inclusa)	250 g
Peso per pezzo (confezione esclusa)	268,2 g
Numero tariffa doganale	85437090
Paese di origine	DE

## Dati tecnici

### Caratteristiche articolo

Tipo di prodotto	Soglia di allarme
Famiglia di prodotti	MACX Analog
Configurazione	DIP switch
	Potenziometro

### Caratteristiche del sistema

#### Funzionalità

Configurazione	DIP switch
	Potenziometro

### Caratteristiche elettriche

Isolamento galvanico	Separazione a 3 vie
Isolamento galvanico tra ingresso e uscita	sì
Precisione punto di inserzione	< 0,1 %
Tempo di risposta (0-99%)	≤ 22 ms
Coefficiente termico massimo	0,01 %/K
Errore di trasmissione	0,1 %

#### Isolamento galvanico

Tensione di prova	2,5 kV AC (50 Hz, 60 s)
Categoria di sovratensione	II
Grado di inquinamento	2

#### Isolamento galvanico Uscita/alimentazione IEC/EN 60079-11

Norme/Disposizioni	IEC/EN 60079-11
Tensione di isolamento nominale	250 V AC

#### Isolamento galvanico Ingresso/uscita/alimentazione IEC/EN 61010-1

Norme/Disposizioni	IEC/EN 61010-1
Tensione di isolamento nominale	300 V AC
isolamento	Separazione sicura

#### Isolamento galvanico Ingresso/uscita, alimentazione IEC/EN 60079-11

Norme/Disposizioni	IEC/EN 60079-11
Tensione di isolamento nominale	375 V AC

#### Alimentazione

Campo tensioni nominali di alimentazione	12 V DC ... 24 V DC -20 % ... +25 %
Range tensione di alimentazione	9,6 V DC ... 30 V DC
Corrente assorbita tipica	38 mA (24 V DC)
Max. corrente assorbita	90 mA (10 V DC)
Potenza dissipata	< 0,9 W

Potenza assorbita	$\leq 1,2 \text{ W}$
-------------------	----------------------

## Dati di ingresso

Segnale: Tensione/corrente

Descrizione dell'ingresso	sicurezza intrinseca
Segnale d'ingresso, tensione	0,1 V ... 10 V
	0,1 V ... 10,5 V (Range massimo)
Errore complessivo dell'ingresso di tensione massimo	$\pm 10 \text{ mV}$
Segnale d'ingresso, corrente	0,2 mA ... 20 mA
	0,18 mA ... 21 mA (Range massimo)
Errore complessivo dell'ingresso di corrente massimo	$\pm 20 \mu\text{A}$
Resistenza d'ingresso ingresso tensione	$> 100 \text{ k}\Omega$
Resistenza d'ingresso ingresso corrente	$< 28 \Omega$
Soglia di commutazione segnale "0" corrente	regolabile tramite DIP switch (a incrementi dell'1,25 %) e potenziometro (lineare fino al 2 % della soglia di commutazione impostata tramite DIP switch)
Isteresi	off: ca. 0,5%; on: ca. 1%
Riconoscimento guasto linea	$< 0,1 \text{ mA}$ (Interruzione di linea)
	$> 21,1 \text{ mA}$ (Cortocircuito)

## Dati di uscita

Commutazione: Relè

Tipo di commutazione del contatto	1 contatto di scambio
Materiale dei contatti	AgSnO <sub>2</sub> , dorato a spessore
Max. corrente d'inserzione	$\leq 4 \text{ A AC}$ ( $\cos \phi = 1$ )
	$\leq 1 \text{ A DC}$ (carico ohmico, 24 V DC, 50 mW)
	$\leq 0,2 \text{ A DC}$ (carico ohmico, 120 V DC)

## Dati di collegamento

Collegamento	Connessione Push-in
Lunghezza del tratto da spelare	10 mm
Sezione conduttore rigida	0,2 mm <sup>2</sup> ... 2,5 mm <sup>2</sup>
Sezione conduttore flessibile	0,2 mm <sup>2</sup> ... 2,5 mm <sup>2</sup>
Sezione conduttori flessibili (2 conduttori della stessa sezione)	0,25 mm <sup>2</sup> ... 0,34 mm <sup>2</sup> (Puntalino TWIN senza collare in plastica)
	0,5 mm <sup>2</sup> ... 1,5 mm <sup>2</sup> (Capocorda montato TWIN con collare di isolamento)
Sezione conduttore AWG	24 ... 14
	24 ... 22 (Puntalino TWIN senza collare in plastica)
	20 ... 16 (Capocorda montato TWIN con collare di isolamento)

Presca per spina di prova

Diametro max.	2 mm
---------------	------

## Dati EX

Installazione Ex (EPL)	Gc
------------------------	----

Circuiti Ex i (EPL)	Div. 2
	[Ga]
	[Da]
	[Ma]
	[Div. 1]

## Dati tecnici di sicurezza

Tensione d'ingresso $U_i$	30 V (Ingresso corrente e tensione)
Corrente d'ingresso $I_i$	120 mA (Ingresso corrente e tensione)
Potenza d'ingresso $P_i$	0,9 W (Ingresso corrente e tensione)
Induttanza interna max. $L_i$	trascurabile
Capacità interna max. $C_i$	75 nF (con ingresso di corrente)
	trascurabile con ingresso di tensione
Max. tensione d'uscita $U_o$	0 V DC (ingresso corrente)
	3,9 V DC (Ingresso tensione)
Max. corrente in uscita $I_o$	0 mA (ingresso corrente)
	0,1 mA (Ingresso tensione)
Max. potenza in uscita $P_o$	0 mW (ingresso corrente)
	0,5 mW (Ingresso tensione)
Tensione massima di sicurezza $U_m$	253 V AC
	125 V DC
IIC: Max. induttività esterna $L_o$ / Max. capacità esterna $C_o$	100 mH / 3,3 $\mu$ F, 5 mH / 4,7 $\mu$ F, 1 mH / 6,3 $\mu$ F
IIB/IIIC: Max. induttività esterna $L_o$ / Max. capacità esterna $C_o$	100 mH / 16 $\mu$ F, 5 mH / 24 $\mu$ F, 1 mH / 35 $\mu$ F
IIA/II: Max. induttività esterna $L_o$ / Max. capacità esterna $C_o$	100 mH / 24 $\mu$ F, 5 mH / 35 $\mu$ F, 1 mH / 48 $\mu$ F

## Segnalazione

Segnalazione stato	LED verde (tensione di alimentazione)
	LED giallo (uscita di commutazione)
	LED rosso, lampeggiante (guasto di linea, guasto del sensore, ERR)

## Dimensioni

Disegno quotato	
Larghezza	12,5 mm
Altezza	107,9 mm
Profondità	113,7 mm
Profondità NS 35/7,5	114,5 mm (agganciato su guida DIN NS 35/7,5 a norma EN 60715)

## Indicazioni materiale

Colore	grigio (RAL 7042)
Classe di combustibilità a norma UL 94 (Custodia)	V0 (Custodia)
Materiale custodia	PA 6.6-FR

## Condizioni ambientali e della vita elettrica

### Condizioni ambientali

Grado di protezione	IP20
Temperatura ambiente (esercizio)	-20 °C ... 65 °C (Posizione di montaggio a piacere)
Temperatura ambiente (stoccaggio/trasporto)	-40 °C ... 85 °C
Posizione elevata	≤ 2000 m
Umidità dell'aria consentita (esercizio)	5 % ... 95 % (senza condensa)

## Omologazioni

### CE

Certificato	Conformità CE
Nota	inoltre EN 61326

### ATEX

Siglatura	⊕ II (1) G [Ex ia Ga] IIC
	⊕ II (1) D [Ex ia Da] IIIC
	⊕ II 3(1) G Ex ec nC [ia Ga] IIC T4 Gc
	⊕ I (M1) [Ex ia Ma] I
Certificato	TÜV 17 ATEX 8061 X

### IECEX

Siglatura	[Ex ia Ga] IIC
	[Ex ia Da] IIIC
	Ex ec nC [ia Ga] IIC T4 Gc
Certificato	IECEX TUR 18.0014X

### CCC / China-Ex

Siglatura	[Ex ia Ga] IIC
	[Ex ia Da] IIIC
	Ex ec nC [ia Ga] IIC T4 Gc
Certificato	2022122316115960

### UL, USA / Canada

Siglatura	UL 61010 Listed
	Class I Div 2; IS for Class I, II, III Div 1
Certificato	Ⓢ.Ⓢ. C.D.-No 83104549

### Omologazione per settore navale

Certificato	DNV GL TAA000020C
-------------	-------------------

### Safety Integrity Level (SIL, IEC 61508)

Siglatura	2
-----------	---

Certificato	TÜV Rheinland 968/FSP 1481.01/23
-------------	----------------------------------

#### Systematic Capability

Siglatura	3
-----------	---

#### Performance Level (ISO 13849)

Siglatura	c
-----------	---

#### INMETRO

Siglatura	[Ex ia Ga] IIC
	[Ex ia Da] IIIC
	Ex ec nC [ia Ga] IIC T4 Gc
Certificato	DNV 21.0089 X

#### Dati cantieristica navale

Temperature	B
Humidity	B
Vibrazione	A
EMC	A
Enclosure	Required protection according to the Rules shall be provided upon installation on board

#### Dati EMC

Compatibilità elettromagnetica	Conformità alla direttiva EMC
Immunità ai disturbi	EN 61000-6-2
Nota	Le interferenze possono causare leggeri scostamenti.

#### Emissione di disturbi

Norme/Disposizioni	EN 61000-6-4
--------------------	--------------

#### Normative e prescrizioni

Isolamento galvanico	Separazione a 3 vie
----------------------	---------------------

#### GB Standard

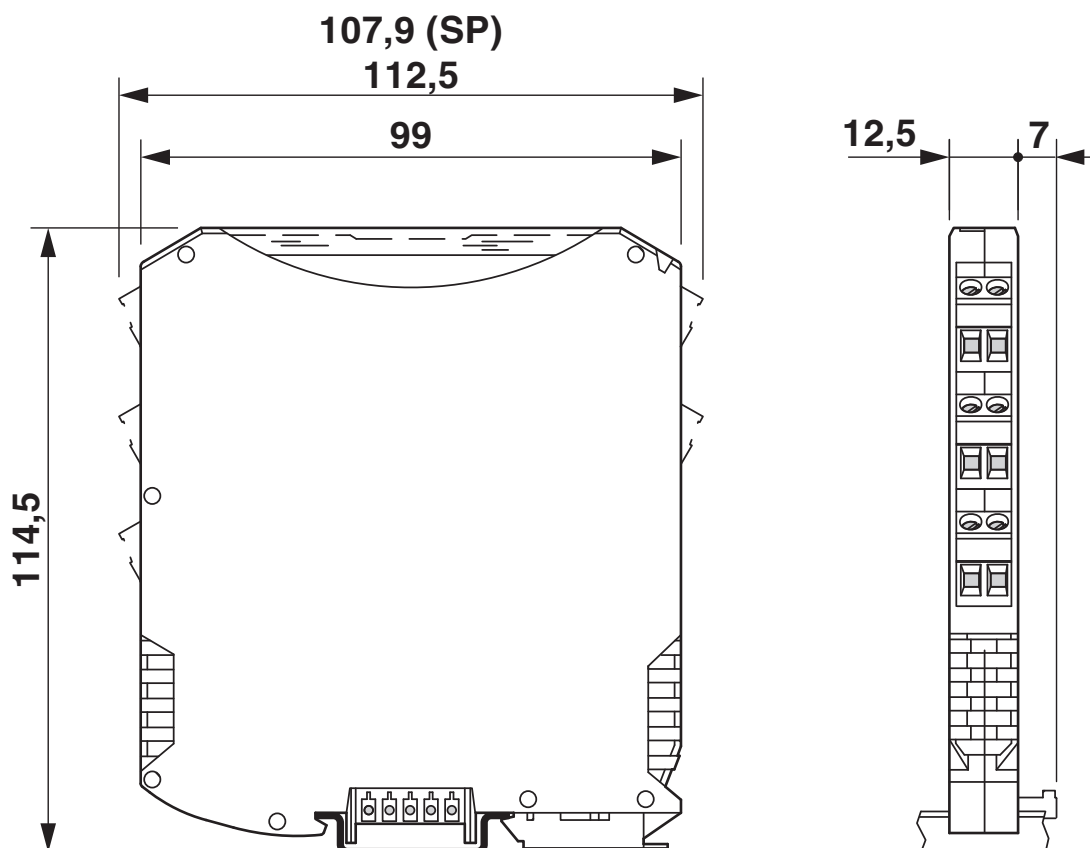
Norme/Disposizioni	GB/T 3836.1
	GB/T 3836.3
	GB/T 3836.4
	GB/T 3836.8

#### Montaggio

Tipo di montaggio	Montaggio su guida DIN
-------------------	------------------------

## Disegni

Disegno quotato





2906165

<https://www.phoenixcontact.com/it/prodotti/2906165>

## Omologazioni

🔗 To download certificates, visit the product detail page: <https://www.phoenixcontact.com/it/prodotti/2906165>

### DNV

ID omologazione: TAA000020C



### UL Listed

ID omologazione: E330267



### cUL Listed

ID omologazione: FILE E 330267



### Functional Safety

ID omologazione: 968/FSP 1481.00/17



### EAC Ex

ID omologazione: RU C-DE.HB49.B.00145



### IECEX

ID omologazione: IECEX TUR 18.0014X



### CCC

ID omologazione: 2022122316115960



### cUL Listed

ID omologazione: FILE E 199827



### UL Listed

ID omologazione: E199827

### INMETRO

ID omologazione: DNV 21.0089 X



### ATEX

ID omologazione: TÜV 17 ATEX 8061 X

2906165

<https://www.phoenixcontact.com/it/prodotti/2906165>

## Classifiche

### ECLASS

ECLASS-13.0	27210120
ECLASS-15.0	27210120

### ETIM

ETIM 10.0	EC002653
-----------	----------

### UNSPSC

UNSPSC 21.0	39121000
-------------	----------

## Environmental product compliance

### EU RoHS

Soddisfa i requisiti della direttiva RoHS	Sì
con eccezione delle deroghe, se note	6(c), 7(a), 7(c)-I

### China RoHS

Environment friendly use period (EFUP)	EFUP-50
	Una tabella per la dichiarazione China RoHS in base all'articolo è disponibile nell'area di download di ciascun articolo alla voce "Dichiarazione del produttore". Per tutti gli articoli con EFUP-E non viene allestita né richiesta alcuna tabella per la dichiarazione China RoHS.

### EU REACH SVHC

Avviso di sostanza candidata REACH (n. CAS)	Lead(n. CAS: 7439-92-1)
	2,2',6,6'-tetrabromo-4,4'-isopropylidenediphenol(n. CAS: 79-94-7)
SCIP	bed41982-a3f6-4478-8b70-ffe4d6d0d782