

# MACX MCR-EX-SL-SD-24-48-LFD-SP - Modulo di controllo valvole



2906156

<https://www.phoenixcontact.com/it/prodotti/2906156>

Si prega di notare che i dati visualizzati in questo PDF sono stati generati dal nostro catalogo online. I dati completi sono disponibili nella documentazione per l'utente. Si applicano le condizioni generali di utilizzo per i download.



Blocco di controllo valvola Ex i per il comando di elettrovalvole Ex i in area Ex, ingresso logico, tensione a vuoto, 24,3 V, limitazione di corrente a 48 mA, trasparenza ai guasti di linea, uscita di segnalazione errori fino a SIL 3 secondo IEC 61508, connessione Push-in.

## I vantaggi

- Ingresso: logica
- Uscita: a sicurezza intrinseca [Ex ia]; tensione a vuoto > 24,3 V DC; limitazione di corrente > 48 mA
- Segnalatore guasti di linea (inseribile/disinseribile), tramite circuito di segnale e tramite uscita di segnalazione errori a parte
- Trasparente per impulsi di prova
- Fino a SIL 3 secondo IEC/EN 61508
- Separazione galvanica sicura tra uscita, ingresso, alimentazione e uscita segnalazione errori
- Possibilità di alimentazione e segnalazione errori tramite connettore per guide di supporto
- Morsetti di connessione estraibili, connessione Push-in
- Installazione in zona 2 consentita
- Larghezza custodia: 12,5 mm

## Dati commerciali

Codice articolo	2906156
Pezzi/conf.	1 Pezzi
Quantità di ordinazione minima	1 Pezzi
Codice vendita	DK1214
Codice prodotto	DK1214
GTIN	4055626040882
Peso per pezzo (confezione inclusa)	168,1 g
Peso per pezzo (confezione esclusa)	151,9 g
Numero tariffa doganale	85437090
Paese di origine	DE

# MACX MCR-EX-SL-SD-24-48-LFD-SP - Modulo di controllo valvole



2906156

<https://www.phoenixcontact.com/it/prodotti/2906156>

## Dati tecnici

### Caratteristiche articolo

Tipo di prodotto	Modulo controllo valvole
Famiglia di prodotti	MACX Analog
Numero di canali	1
Configurazione	DIP switch

### Caratteristiche elettriche

Isolamento galvanico tra ingresso e uscita	sì
--	----

#### Isolamento galvanico

Categoria di sovratensione	II
Grado di inquinamento	2

#### Isolamento galvanico Uscita/ingresso, uscita di segnalazione errori IEC/EN 60079-11

Norme/Disposizioni	IEC/EN 60079-11
Tensione di isolamento nominale	375 V <sub>PP</sub>
Tensione di prova	2,5 kV AC (50 Hz, 60 s)

#### Isolamento galvanico Uscita/ingresso, uscita di segnalazione errori IEC/EN 61010-1

Norme/Disposizioni	IEC/EN 61010-1
Tensione di isolamento nominale	300 V <sub>eff</sub>
Tensione di prova	2,5 kV AC (50 Hz, 60 s)
isolamento	Separazione sicura

#### Isolamento galvanico Uscita/alimentazione, connettore T IEC/EN 60079-11

Norme/Disposizioni	IEC/EN 60079-11
Tensione di isolamento nominale	375 V <sub>PP</sub>
Tensione di prova	2,5 kV AC (50 Hz, 60 s)

#### Isolamento galvanico Uscita/alimentazione, connettore T IEC/EN 61010-1

Norme/Disposizioni	IEC/EN 61010-1
Tensione di isolamento nominale	300 V <sub>eff</sub>
Tensione di prova	2,5 kV AC (50 Hz, 60 s)
isolamento	Separazione sicura

#### Isolamento galvanico Ingresso/uscita di segnalazione errori/alimentazione

Tensione di prova	1,5 kV AC (50 Hz, 60 s)
-------------------	-------------------------

#### Alimentazione

Tensione nominale	24 V DC -20 % ... +25 %
Range tensione di alimentazione	19,2 V DC ... 30 V DC
Potenza dissipata	< 1,62 W

# MACX MCR-EX-SL-SD-24-48-LFD-SP - Modulo di controllo valvole



2906156

<https://www.phoenixcontact.com/it/prodotti/2906156>

## Dati di ingresso

Segnale: Logica

Numero ingressi	1
Livello di commutazione segnale "0"	0 V DC ... 5 V DC (oppure aperto)
Livello di commutazione segnale "1"	15 V DC ... 30 V DC
Corrente d'ingresso	< 12 mA
Impedenza d'ingresso	3 MΩ (impedenza elevata in caso di guasto di linea sull'uscita)
Immune al test degli impulsi	Sì

## Dati di uscita

Segnalare: Uscita di segnalazione errori

Tipo di commutazione del contatto	Contatto in chiusura
Tipo di segnale di uscita	Uscita transistor, passiva
Max. tensione commutabile	30 V DC
Max. corrente d'inserzione	50 mA
Resistente a cortocircuiti	sì

Segnale: Tensione

Descrizione dell'uscita	sicurezza intrinseca
Numero uscite	1
Tensione d'uscita	≥ 9,7 V DC (48 mA)
Limitazione di corrente	> 48 mA (con riconoscimento guasto linea)
Tempo di risposta	< 30 ms
Tensione a vuoto	> 24,3 V DC
Resistente a cortocircuiti	sì
Riconoscimento guasto linea	> 10 kΩ (Interruzione di linea) < 50 Ω (Cortocircuito) attivabile/disattivabile tramite DIP switch

## Dati di collegamento

Collegamento	Connessione Push-in
Lunghezza del tratto da spelare	10 mm
Sezione conduttore rigida	0,2 mm <sup>2</sup> ... 2,5 mm <sup>2</sup>
Sezione conduttore flessibile	0,2 mm <sup>2</sup> ... 2,5 mm <sup>2</sup>
Sezione conduttori flessibili (2 conduttori della stessa sezione)	0,25 mm <sup>2</sup> ... 0,34 mm <sup>2</sup> (Puntalino TWIN senza collare in plastica) 0,5 mm <sup>2</sup> ... 1,5 mm <sup>2</sup> (Capocorda montato TWIN con collare di isolamento)
Sezione conduttore AWG	24 ... 14 24 ... 22 (Puntalino TWIN senza collare in plastica) 20 ... 16 (Capocorda montato TWIN con collare di isolamento)

## Dati EX

# MACX MCR-EX-SL-SD-24-48-LFD-SP - Modulo di controllo valvole



2906156

<https://www.phoenixcontact.com/it/prodotti/2906156>

Installazione Ex (EPL)	Gc
	Div. 2
Circuiti Ex i (EPL)	[Ga]
	[Da]
	[Ma]
	[Div. 1]

## Dati tecnici di sicurezza

Induttanza interna max. $L_i$	trascurabile
Capacità interna max. $C_i$	11 nF
Max. tensione d'uscita $U_o$	27,06 V
Max. corrente in uscita $I_o$	91,11 mA
Max. potenza in uscita $P_o$	616 mW
Resistenza interna max. $R_i$	297 $\Omega$
Tensione massima di sicurezza $U_m$	253 V AC
	125 V DC
IIA/I (circuito di corrente semplice): Max. induttività esterna $L_o$ / Max. capacità esterna $C_o$	34,3 mH / 2,29 $\mu$ F
IIB/IIIC (circuito di corrente semplice): Max. induttività esterna $L_o$ / Max. capacità esterna $C_o$	17,1 mH / 0,686 $\mu$ F
IIC (circuito di corrente semplice): Max. induttività esterna $L_o$ / Max. capacità esterna $C_o$	4,3 mH / 0,078 $\mu$ F
IIA (circuito di corrente misto): Max. induttività esterna $L_o$ / Max. capacità esterna $C_o$	20 mH / 0,47 $\mu$ F, 0,5 mH / 0,62 $\mu$ F, 0,2 mH / 0,8 $\mu$ F, 0,1 mH / 0,89 $\mu$ F
IIB/IIIC (circuito di corrente misto): Max. induttività esterna $L_o$ / Max. capacità esterna $C_o$	5 mH / 189 nF, 2 mH / 289 nF, 0,15 mH / 489 nF
IIC (circuito di corrente misto): Max. induttività esterna $L_o$ / Max. capacità esterna $C_o$	1 mH / 39 nF, 0,5 mH / 59 nF, 0,15 mH / 89 nF

## Segnalazione

Segnalazione stato	LED verde (tensione di alimentazione)
	LED giallo (stato d'inserzione)
	LED rosso (guasto linea)

## Dimensioni

Disegno quotato	
Larghezza	12,5 mm
Altezza	107,9 mm
Profondità	113,7 mm

# MACX MCR-EX-SL-SD-24-48-LFD-SP - Modulo di controllo valvole



2906156

<https://www.phoenixcontact.com/it/prodotti/2906156>

Profondità NS 35/7,5	114,5 mm (agganciato su guida DIN NS 35/7,5 a norma EN 60715)
----------------------	---

## Indicazioni materiale

Colore	grigio (RAL 7042)
Classe di combustibilità a norma UL 94 (Custodia)	V0 (Custodia)
Materiale custodia	PA 6.6-FR

## Condizioni ambientali e della vita elettrica

### Condizioni ambientali

Grado di protezione	IP20 (non sottoposto a valutazione UL)
Temperatura ambiente (esercizio)	-20 °C ... 60 °C (Posizione di montaggio a piacere) -20 °C ... 70 °C (Declassamento)
Temperatura ambiente (stoccaggio/trasporto)	-40 °C ... 80 °C
Umidità dell'aria consentita (esercizio)	10 % ... 95 % (senza condensa)

### Campo di impiego ad alta quota ( $\leq 2000$ m)

Posizione elevata	$\leq 2000$ m (I dati tecnici si riferiscono ad altitudini $\leq 2000$ m sul livello del mare. Per altitudini $>2000$ m sul livello del mare, vedere la scheda tecnica.)
Temperatura ambiente (esercizio)	-20 °C ... 70 °C
Tensione massima di sicurezza $U_m$	253 V AC 125 V DC
Tensione di isolamento nominale	375 V <sub>PP</sub> 300 V AC/DC

### Campo di impiego ad alta quota ( $\leq 3000$ m)

Gamma di altezze	$> 2000$ m ... 3000 m
Temperatura ambiente (esercizio)	-20 °C ... 63 °C
Tensione massima di sicurezza $U_m$	190 V AC 110 V DC
Tensione di isolamento nominale	190 V

### Campo di impiego ad alta quota ( $\leq 4000$ m)

Gamma di altezze	$> 3000$ m ... 4000 m
Temperatura ambiente (esercizio)	-20 °C ... 56 °C
Tensione massima di sicurezza $U_m$	60 V AC/DC
Tensione di isolamento nominale	60 V AC/DC

### Campo di impiego ad alta quota ( $\leq 5000$ m)

Gamma di altezze	$> 4000$ m ... 5000 m
Temperatura ambiente (esercizio)	-20 °C ... 49 °C
Tensione massima di sicurezza $U_m$	60 V AC/DC
Tensione di isolamento nominale	60 V AC/DC

# MACX MCR-EX-SL-SD-24-48-LFD-SP - Modulo di controllo valvole



2906156

<https://www.phoenixcontact.com/it/prodotti/2906156>

## Omologazioni

### CE

Certificato	Conformità CE
Nota	inoltre EN 61326

### ATEX

Siglatura	Ⓢ I (M1) [Ex ia Ma] I
	Ⓢ II (1) G [Ex ia Ga] IIC
	Ⓢ II (1) D [Ex ia Da] IIIC
	Ⓢ II 3(1) G Ex ec [ia Ga] IIC T4 Gc X
Certificato	IBExU 13 ATEX1045X

### IECEX

Siglatura	[Ex ia Ma] I
	[Ex ia Ga] IIC
	[Ex ia Da] IIIC
	Ex ec [ia Ga] IIC T4 Gc
Certificato	IECEX IBE 13.0014X

### CCC / China-Ex

Siglatura	[Ex ia Ga] IIB
	[Ex ia Da] IIIC
	Ex ec [ia IIB Ga] IIC T4 Gc
Certificato	2022122316115979

### UL, USA / Canada

Siglatura	UL 61010 Listed
Certificato	Ⓢ C.D.-No 83104549

### Omologazione per settore navale

Certificato	DNV GL TAA000020C
-------------	-------------------

### Safety Integrity Level (SIL, IEC 61508)

Siglatura	3
-----------	---

### INMETRO

Siglatura	[Ex ia Ma] I
	[Ex ia Ga] IIC
	[Ex ia Da] IIIC
	Ex ec [ia Ga] IIC T4 Gc
Certificato	DNV 18.0145 X

### Dati cantieristica navale

Temperature	B
Humidity	B

# MACX MCR-EX-SL-SD-24-48-LFD-SP - Modulo di controllo valvole



2906156

<https://www.phoenixcontact.com/it/prodotti/2906156>

Vibrazione	A
EMC	A
Enclosure	Required protection according to the Rules shall be provided upon installation on board

## Dati EMC

Compatibilità elettromagnetica	Conformità alla direttiva EMC
Immunità ai disturbi	EN 61000-6-2
Nota	Le interferenze possono causare leggeri scostamenti.

## Emissione di disturbi

Norme/Disposizioni	EN 61000-6-4
--------------------	--------------

## Normative e prescrizioni

### GB Standard

Norme/Disposizioni	GB/T 3836.1
	GB/T 3836.3
	GB/T 3836.4

## Montaggio

Tipo di montaggio	Montaggio su guida DIN
-------------------	------------------------

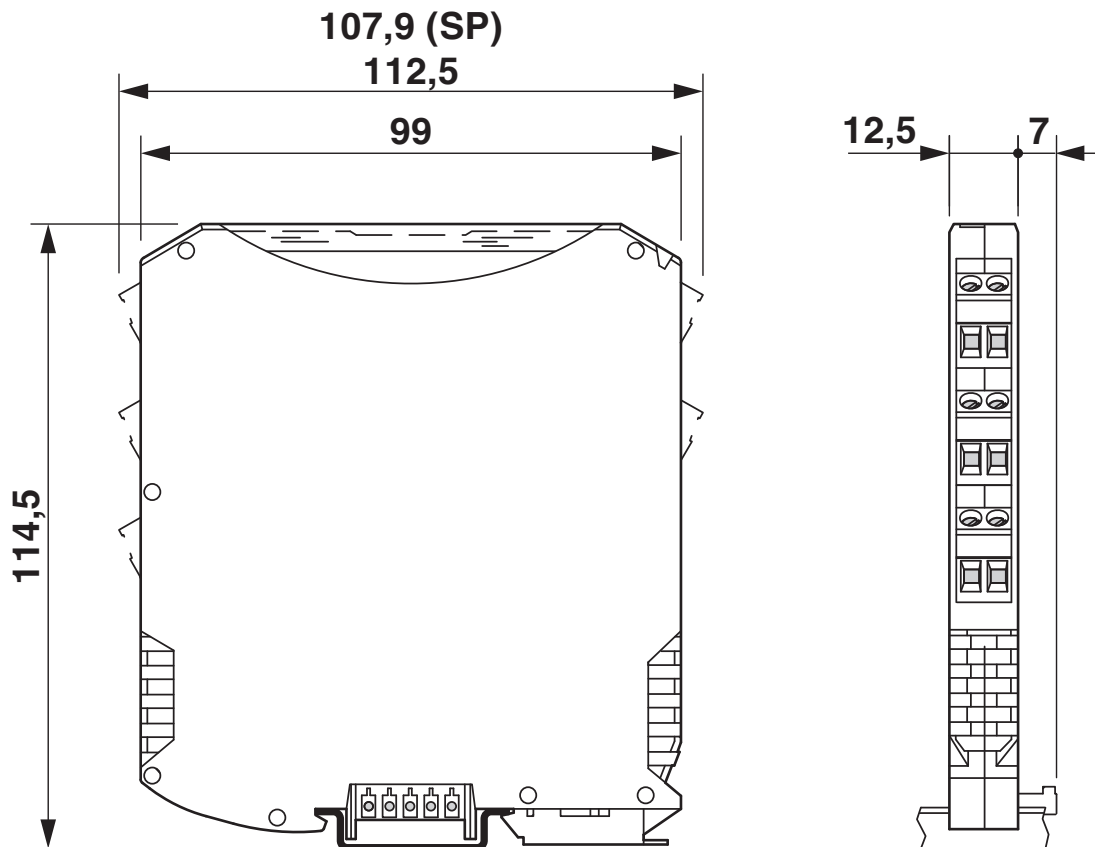
# MACX MCR-EX-SL-SD-24-48-LFD-SP - Modulo di controllo valvole

2906156

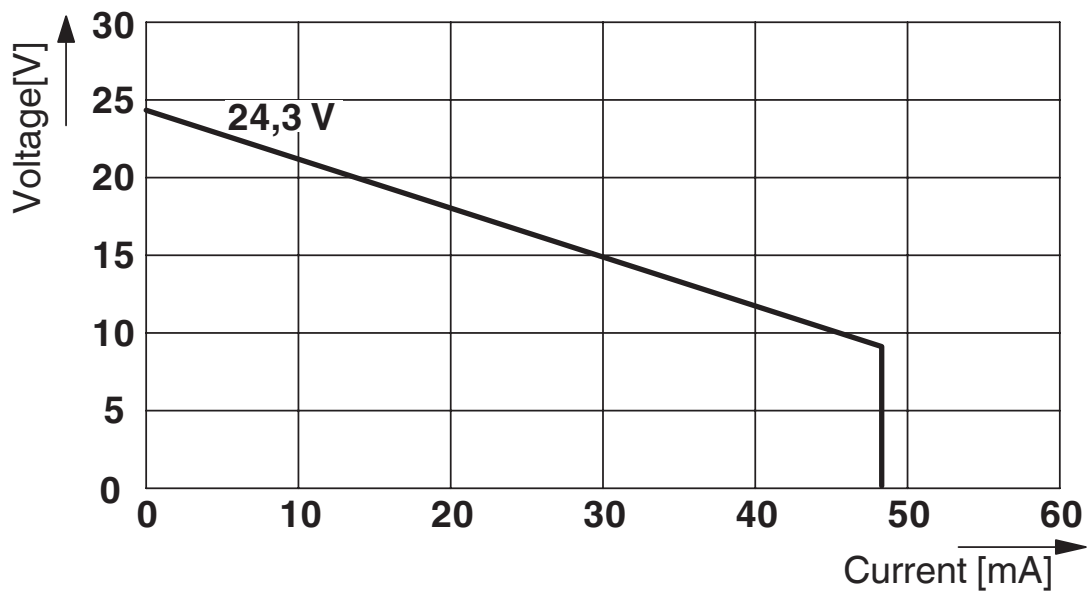
<https://www.phoenixcontact.com/it/prodotti/2906156>

## Disegni

Disegno quotato



Diagramma

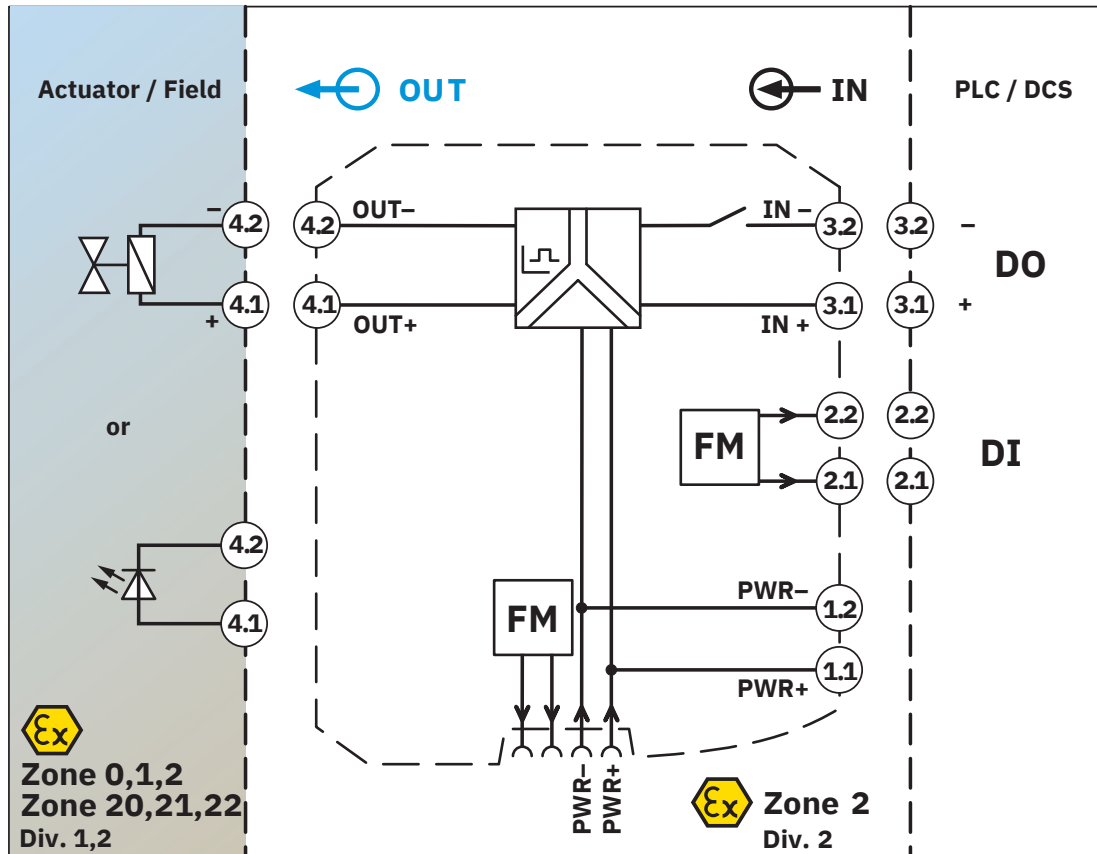


# MACX MCR-EX-SL-SD-24-48-LFD-SP - Modulo di controllo valvole

2906156

<https://www.phoenixcontact.com/it/prodotti/2906156>

Diagramma a blocchi



# MACX MCR-EX-SL-SD-24-48-LFD-SP - Modulo di controllo valvole



2906156

<https://www.phoenixcontact.com/it/prodotti/2906156>

## Omologazioni

🔗 To download certificates, visit the product detail page: <https://www.phoenixcontact.com/it/prodotti/2906156>

### Functional Safety

ID omologazione: BVS Pb 11/13

### DNV

ID omologazione: TAA000020C



### IECEx

ID omologazione: IECEx IBE 13.0014X

### INMETRO

ID omologazione: DNV 18.0145 X



### CCC

ID omologazione: 2022122316115979



### ATEX

ID omologazione: IBExU13ATEX1045 X

# MACX MCR-EX-SL-SD-24-48-LFD-SP - Modulo di controllo valvole



2906156

<https://www.phoenixcontact.com/it/prodotti/2906156>

## Classifiche

### ECLASS

ECLASS-13.0	27210120
ECLASS-15.0	27210120

### ETIM

ETIM 10.0	EC002653
-----------	----------

### UNSPSC

UNSPSC 21.0	39121000
-------------	----------

# MACX MCR-EX-SL-SD-24-48-LFD-SP - Modulo di controllo valvole



2906156

<https://www.phoenixcontact.com/it/prodotti/2906156>

## Environmental product compliance

### EU RoHS

Soddisfa i requisiti della direttiva RoHS	Sì
con eccezione delle deroghe, se note	7(a), 7(c)-I

### China RoHS

Environment friendly use period (EFUP)	EFUP-50
	Una tabella per la dichiarazione China RoHS in base all'articolo è disponibile nell'area di download di ciascun articolo alla voce "Dichiarazione del produttore". Per tutti gli articoli con EFUP-E non viene allestita né richiesta alcuna tabella per la dichiarazione China RoHS.

### EU REACH SVHC

Avviso di sostanza candidata REACH (n. CAS)	Lead(n. CAS: 7439-92-1) 2,2',6,6'-tetrabromo-4,4'-isopropylidenediphenol(n. CAS: 79-94-7)
SCIP	273f1e59-9724-4c30-968f-0626581be3ba

Phoenix Contact 2026 © - Tutti i diritti riservati  
<https://www.phoenixcontact.com>

PHOENIX CONTACT S.p.a.  
Via Bellini, 39/41  
20095 Cusano Milanino (MI)  
+39 02 660591  
[info\\_it@phoenixcontact.com](mailto:info_it@phoenixcontact.com)