

# UM-D37M/16RSC-24DC/DO/C3/R IM - Modulo attivo

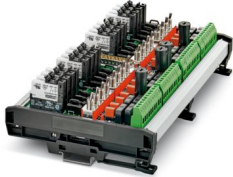


2906121

<https://www.phoenixcontact.com/it/prodotti/2906121>

Si prega di notare che i dati visualizzati in questo PDF sono stati generati dal nostro catalogo online. I dati completi sono disponibili nella documentazione per l'utente. Si applicano le condizioni generali di utilizzo per i download.

Modulo VARIOFACE con 16 canali per l'utilizzo con Honeywell® Experion C300-24 V-Digital-IOTA, versione lato destro, 3 A, 120 V, inter-marshalling



## I vantaggi

- Custodia UM-PRO
- Montaggio su guida, compreso piedino di messa a terra
- Fusibile da 3A a innesto per ogni canale
- Configurazione per ogni canale per contatti di chiusura e apertura
- Possibilità di selezione inter-marshalling per canale o alimentazione di tensione esterna (mediante interruttore a leva)
- Concepito per il montaggio sul lato destro del quadro
- Indicatore LED per fusibile fulminato

## Dati commerciali

Codice articolo	2906121
Pezzi/conf.	1 Pezzi
Quantità di ordinazione minima	1 Pezzi
Nota	Produzione su ordinazione (non è possibile effettuare resi)
Codice vendita	DK219H
Codice prodotto	DK219H
GTIN	4055626078021
Peso per pezzo (confezione inclusa)	903 g
Peso per pezzo (confezione esclusa)	860 g
Numero tariffa doganale	85371098
Paese di origine	US

## Dati tecnici

### Caratteristiche articolo

Tipo di prodotto	Modulo di interfaccia
Numero di canali	16
Funzionamento	100 % ED
Vita meccanica	2x 10 <sup>7</sup> cicli di manovre
Con equipaggiamento	sì

### Caratteristiche di isolamento

Categoria di sovratensione	II
Grado di inquinamento	2

### Caratteristiche elettriche

Controllore supportato: HONEYWELL Experion PKS C300/C-Series

Scheda I/O adatta	TDOB01 (non-redundant)
	TDOB11 (redundant)
	TDOB51 (non-redundant)
	TDOB61 (redundant)

### Dati di ingresso

Tensione d'ingresso nominale $U_N$	24 V DC
Range d'ingresso rispetto a $U_N$	0,8 ... 1,1
Range tensione d'ingresso	19,2 V DC ... 26,4 V DC
Corrente d'ingresso tipica con $U_N$	7 mA
Tempo di eccitazione tipica	5 ms
Tempo di diseccitazione tipico	15 ms
Circuito di protezione	diodo di smorzamento; Diodo di smorzamento

### Dati di uscita

#### Commutazione

Tipo di commutazione del contatto	1 contatto di scambio
Materiale dei contatti	AgSnO
Max. tensione commutabile	120 V AC/DC
Min. tensione commutabile	12 V
Corrente permanente limite	3 A (Protezione limitata)
Min. corrente	10 mA
Max. potenza commutabile (carico ohmico)	72 W (24 V DC)
	20 W (48 V DC)
	18 W (60 V DC)
	23 W (110 V DC)
	360 VA (120 V AC)
Rilevamento guasto (rottura conduttore / cortocircuito)	no

2906121

<https://www.phoenixcontact.com/it/prodotti/2906121>

## Dati di collegamento

### Livello di controllo

Collegamento	Connettore maschio D-SUB
Numero collegamenti	1
Numero di poli	37

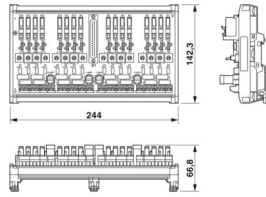
### Livello di campo

Collegamento	Connessione a vite
Lunghezza del tratto da spelare	8 mm
Filettatura	M3
Numero collegamenti	32
Sezione conduttore rigida	0,2 mm <sup>2</sup> ... 4 mm <sup>2</sup>
Sezione conduttore flessibile	0,2 mm <sup>2</sup> ... 2,5 mm <sup>2</sup>
Sezione conduttore AWG	24 ... 12

## Segnalazione

Indicazione di stato disponibile	sì, in caso di guasto del fusibile
----------------------------------	------------------------------------

## Dimensioni

Disegno quotato	
Larghezza	244 mm
Altezza	142,3 mm
Profondità	66,8 mm

## Condizioni ambientali e della vita elettrica

### Condizioni ambientali

Grado di protezione	IP20
Temperatura ambiente (esercizio)	-40 °C ... 70 °C
Temperatura ambiente (stoccaggio/trasporto)	-40 °C ... 75 °C
Posizione elevata	< 2000 m
Umidità dell'aria consentita (esercizio)	90 %
Umidità dell'aria consentita (stoccaggio/trasporto)	90 %

## Montaggio

Tipo di montaggio	Montaggio su guida DIN
-------------------	------------------------

## Note

2906121

<https://www.phoenixcontact.com/it/prodotti/2906121>

Note generali	Cavo standard o senza alogeni
Nota per il funzionamento	Per l'uso conforme è necessario rispettare le specifiche della direttiva d'installazione (vedi download). Per le applicazioni o l'uso con prodotti di terzi è necessario rispettare anche le specifiche, gli avvertimenti e le avvertenze di sicurezza del rispettivo produttore terzo.

# UM-D37M/16RSC-24DC/DO/C3/R IM - Modulo attivo

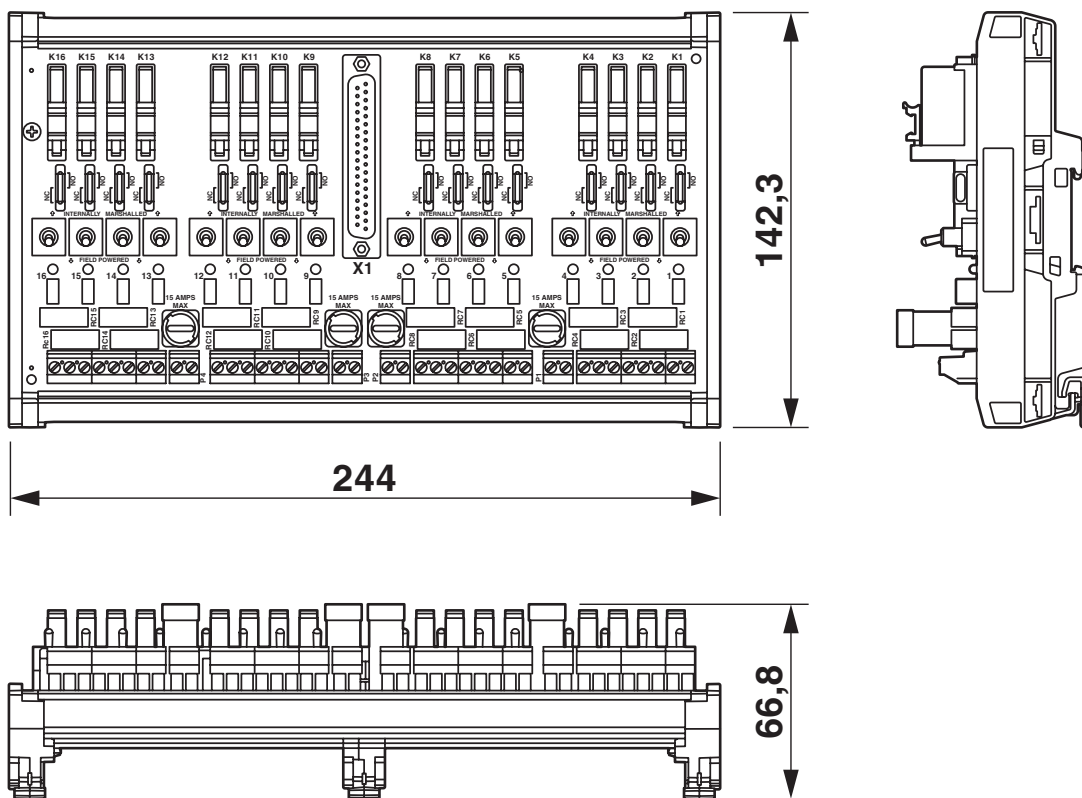


2906121

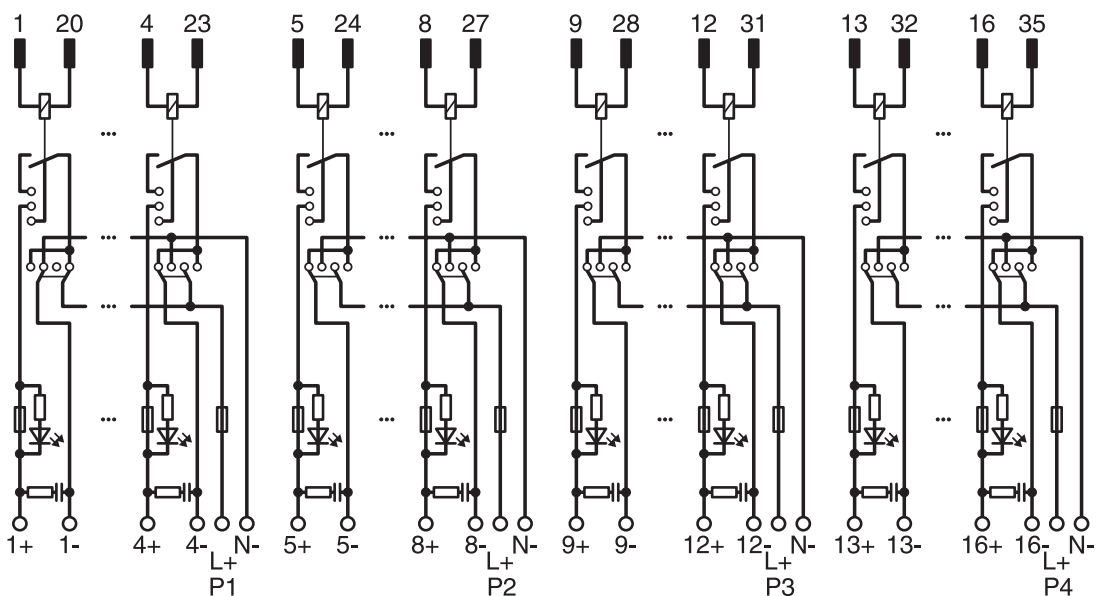
<https://www.phoenixcontact.com/it/prodotti/2906121>

## Disegni

Disegno quotato



Schema di collegamento



Il canale 16 mostra l'interruttore nella configurazione alimentata internamente.  
Tutti gli altri canali mostrano l'interruttore nella configurazione alimentata esternamente.

2906121

<https://www.phoenixcontact.com/it/prodotti/2906121>

## Classifiche

### ECLASS

ECLASS-13.0

27141152

### ETIM

ETIM 9.0

EC002780

### UNSPSC

UNSPSC 21.0

39121400

2906121

<https://www.phoenixcontact.com/it/prodotti/2906121>

## Environmental product compliance

### EU RoHS

Soddisfa i requisiti della direttiva RoHS	Sì
con eccezione delle deroghe, se note	6(c), 7(a), 7(c)-I

### China RoHS

Environment friendly use period (EFUP)	EFUP-50
	Una tabella per la dichiarazione China RoHS in base all'articolo è disponibile nell'area di download di ciascun articolo alla voce "Dichiarazione del produttore". Per tutti gli articoli con EFUP-E non viene allestita né richiesta alcuna tabella per la dichiarazione China RoHS.

### EU REACH SVHC

Avviso di sostanza candidata REACH (n. CAS)	Lead(n. CAS: 7439-92-1)
SCIP	889ca841-c968-4ede-b839-b22ec081648b

Phoenix Contact 2026 © - Tutti i diritti riservati  
<https://www.phoenixcontact.com>

PHOENIX CONTACT S.p.a.  
 Via Bellini, 39/41  
 20095 Cusano Milanino (MI)  
 +39 02 660591  
[info\\_it@phoenixcontact.com](mailto:info_it@phoenixcontact.com)