

FLT-SEC-P-T1-440/35-P - Spina di protezione contro le sovratensioni tipo 1



2905989

<https://www.phoenixcontact.com/it/prodotti/2905989>

Si prega di notare che i dati visualizzati in questo PDF sono stati generati dal nostro catalogo online. I dati completi sono disponibili nella documentazione per l'utente. Si applicano le condizioni generali di utilizzo per i download.



Spine di ricambio senza corrente di dispersione per scaricatore di corrente da fulmine della serie di prodotti FLASHTRAB SEC PLUS 440 per spine L-N e L-PE.

I vantaggi

- Gamma di protezione dalla sovratensione universale con coordinamento energetico ottimale di scaricatori di fulmini fino alla protezione dei dispositivi
- Di facile manutenzione grazie ai moduli di protezione a innesto universali
- L'indicatore di stato meccanico-ottico e il contatto di segnalazione remota forniscono informazioni costanti
- Miglior effetto di protezione con correnti di fulmini ricche di energia grazie alla tecnologia spinterometrica con andamento di tensione residua ridotto
- Massima potenza su spazio ristretto: struttura compatta con capacità di dispersione elevata a fronte di una tensione nominale elevata

Dati commerciali

Codice articolo	2905989
Pezzi/conf.	1 Pezzi
Quantità di ordinazione minima	1 Pezzi
Codice vendita	CL1172
Codice prodotto	CL1172
GTIN	4055626013282
Peso per pezzo (confezione inclusa)	267,3 g
Peso per pezzo (confezione esclusa)	241,75 g
Numero tariffa doganale	85363030
Paese di origine	TR

FLT-SEC-P-T1-440/35-P - Spina di protezione contro le sovratensioni tipo 1

2905989

<https://www.phoenixcontact.com/it/prodotti/2905989>

Dati tecnici

Caratteristiche articolo

Tipo di prodotto	Spine di ricambio
Famiglia di prodotti	SEC Family
Classe di prova IEC	I / II
	T1 / T2
Tipo EN	T1 / T2
Sistema di alimentazione di corrente IEC	TN
	IT
Tipo	maschio
Numero di poli	1
Segnalazione protezione contro le sovratensioni guasta	ottico

Caratteristiche di isolamento

Categoria di sovratensione	III
Grado di inquinamento	2

Caratteristiche elettriche

Frequenza nominale f_N	50 Hz (60 Hz)
--------------------------	---------------

Dati di collegamento

Collegamento	a innesto
--------------	-----------

Dimensioni

Disegno quotato	
Larghezza	35,5 mm
Altezza	46,6 mm
Profondità	59,4 mm
Unità modulare	2 TE

Indicazioni materiale

Colore	grigio chiaro (RAL 7035)
Classe di combustibilità a norma UL 94	V-0
Valore CTI del materiale	600
Materiale isolante	PA6.6-FR 20% GF
	PBT-FR
Gruppo materiale	I

FLT-SEC-P-T1-440/35-P - Spina di protezione contro le sovratensioni tipo 1



2905989

<https://www.phoenixcontact.com/it/prodotti/2905989>

Materiale custodia	PA 6.6-FR 20 % GF
	PBT-FR

Circuito di protezione

Dispositivi di protezione	L-N
	L-PE
	L-PEN
	N-PE (4+0)
Direzione di azione	L-N / L-PEN
Tensione nominale U_N	400 V AC (TN)
	400 V AC (IT)
Frequenza nominale f_N	50 Hz (60 Hz)
Tensione massima continuativa U_C	440 V AC
Corrente conduttori di terra I_{PE}	< 5 μ A
Corrente nominale dispersa I_n (8/20) μ s	35 kA
Max. corrente dispersa I_{max} (8/20) μ s	50 kA
Corrente atmosferica di prova (10/350) μ s, carica	17,5 As
Corrente atmosferica di prova (10/350) ms μ s, energia specifica	310 kJ/ Ω
Corrente atmosferica di prova (10/350) μ s, picco di corrente I_{imp}	35 kA
Capacità di estinzione di corrente susseguente I_{fi}	50 kA
Resistenza ai corto circuiti I_{SCCR}	50 kA
Livello di protezione U_p	\leq 2,5 kV
Tensione residua U_{res}	\leq 2,5 kV (con I_n)
Comportamento TOV con U_T	580 V AC (5 s / withstand mode)
	800 V AC (120 min / withstand mode)
	1640 V AC (200 ms / safe failure mode)
Tempo di risposta t_A	\leq 100 ns
Prefusibile massimo per cablaggio standard	400 A (gG)

Condizioni ambientali e della vita elettrica

Condizioni ambientali

Grado di protezione	IP20
Temperatura ambiente (esercizio)	-40 °C ... 80 °C
Temperatura ambiente (stoccaggio/trasporto)	-40 °C ... 80 °C
Posizione elevata	\leq 2000 m (s.l.m.)
Umidità dell'aria consentita (esercizio)	5 % ... 95 %
Urti (esercizio)	30g (Semisinusoidale / 11 ms / 3x \pm X, \pm Y, \pm Z)
Vibrazione (esercizio)	5g (5 - 500 Hz / 2,5 h / X, Y, Z)

Omologazioni

Specifiche UL

Tensione permanente massima MCOV	440 V AC
----------------------------------	----------

FLT-SEC-P-T1-440/35-P - Spina di protezione contro le sovratensioni tipo 1



2905989

<https://www.phoenixcontact.com/it/prodotti/2905989>

Resistenza di corto circuito (SCCR)	25 kA
Protezione tensione nominale VPR	1800 V
Corrente nominale dispersa I_n	20 kA
Dispositivi di protezione	L-N
	L-G
Tensione nominale	400 V AC
Sistema di ripartizione dell'energia	Single phase
Frequenza nominale	50/60 Hz
Tipo SPD	1CA

Normative e prescrizioni

Norme/disposizioni	IEC 61643-11
Nota	2011

EN 61643-11

Norme/disposizioni	EN 61643-11
Nota	2012

Montaggio

Tipo di montaggio	sull'elemento base
-------------------	--------------------

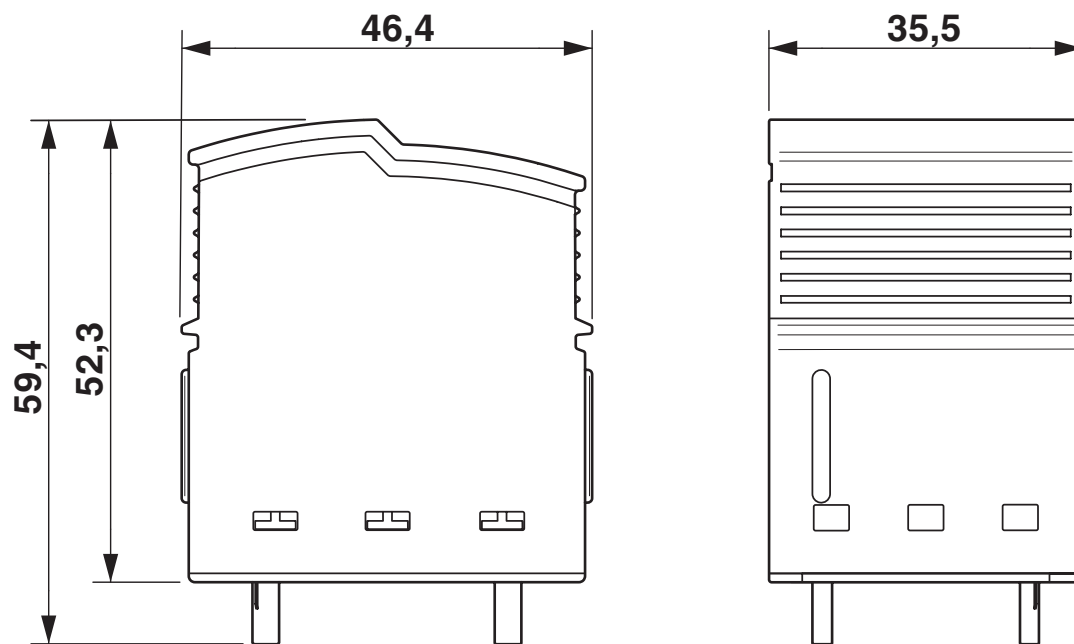
FLT-SEC-P-T1-440/35-P - Spina di protezione contro le sovratensioni tipo 1

2905989

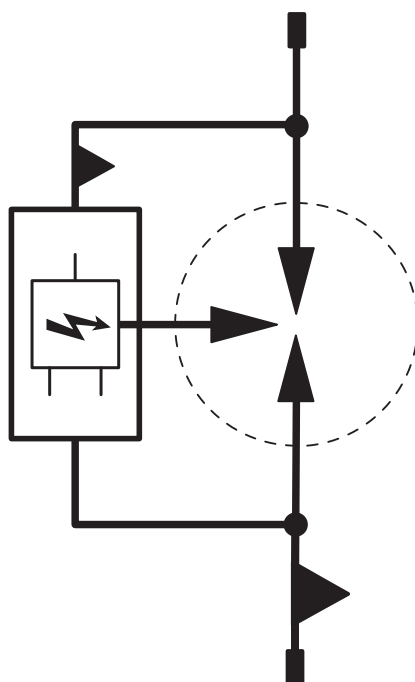
<https://www.phoenixcontact.com/it/prodotti/2905989>

Disegni

Disegno quotato



Schema di collegamento



FLT-SEC-P-T1-440/35-P - Spina di protezione contro le sovratensioni tipo 1



2905989

<https://www.phoenixcontact.com/it/prodotti/2905989>

Omologazioni

🔗 To download certificates, visit the product detail page: <https://www.phoenixcontact.com/it/prodotti/2905989>



cUL Recognized
ID omologazione: FILE E 330181



UL Recognized
ID omologazione: FILE E 330181



IECEE CB Scheme
ID omologazione: NL-40634

CCA

ID omologazione: NTR-NL 7480



KEMA-KEUR
ID omologazione: 71-165054

UAE-RoHS

ID omologazione: 23-10-88709

FLT-SEC-P-T1-440/35-P - Spina di protezione contro le sovratensioni tipo 1



2905989

<https://www.phoenixcontact.com/it/prodotti/2905989>

Classifiche

ECLASS

ECLASS-13.0	27171292
ECLASS-15.0	27171292

ETIM

ETIM 10.0	EC002496
-----------	----------

UNSPSC

UNSPSC 21.0	39121600
-------------	----------

FLT-SEC-P-T1-440/35-P - Spina di protezione contro le sovratensioni tipo 1



2905989

<https://www.phoenixcontact.com/it/prodotti/2905989>

Environmental product compliance

EU RoHS

Soddisfa i requisiti della direttiva RoHS	Sì, Nessuna deroga
---	--------------------

China RoHS

Environment friendly use period (EFUP)	EFUP-E
	Nessuna sostanza pericolosa al di sopra dei valori limite

EU REACH SVHC

Avviso di sostanza candidata REACH (n. CAS)	N,N-dimethylacetamide(n. CAS: 127-19-5)
SCIP	04193ae2-42b9-458e-873a-792597e17eb6

Phoenix Contact 2026 © - Tutti i diritti riservati
<https://www.phoenixcontact.com>

PHOENIX CONTACT S.p.a.
Via Bellini, 39/41
20095 Cusano Milanino (MI)
+39 02 660591
info_it@phoenixcontact.com