

# FLT-SEC-H-T1-264/25-P - Spina di protezione contro le sovratensioni tipo 1



2905968

<https://www.phoenixcontact.com/it/prodotti/2905968>

Si prega di notare che i dati visualizzati in questo PDF sono stati generati dal nostro catalogo online. I dati completi sono disponibili nella documentazione per l'utente. Si applicano le condizioni generali di utilizzo per i download.

Spine di ricambio per parafulmine della serie di prodotti FLASHTRAB SEC HYBRID 264 per linee L-N e L-PEN.



## I vantaggi

- Gamma di protezione dalla sovratensione universale con coordinamento energetico ottimale di scaricatori di fulmini fino alla protezione dei dispositivi
- Di facile manutenzione grazie ai moduli di protezione a innesto universali
- L'indicatore di stato meccanico-ottico e il contatto di segnalazione remota forniscono informazioni costanti
- Miglior effetto di protezione con correnti di fulmini ricche di energia grazie alla tecnologia spinterometrica con andamento di tensione residua ridotto
- Prefusibile integrato resistente alla corrente di fulmine per un livello di protezione totale profondo e un risparmio di spazio fino all'80 % rispetto a un prefusibile esterno

## Dati commerciali

Codice articolo	2905968
Pezzi/conf.	1 Pezzi
Quantità di ordinazione minima	1 Pezzi
Codice vendita	CL1162
Codice prodotto	CL1162
GTIN	4055626012032
Peso per pezzo (confezione inclusa)	389,2 g
Peso per pezzo (confezione esclusa)	335,78 g
Numero tariffa doganale	85363030
Paese di origine	TR

# FLT-SEC-H-T1-264/25-P - Spina di protezione contro le sovratensioni tipo 1

2905968

<https://www.phoenixcontact.com/it/prodotti/2905968>

## Dati tecnici

### Note

#### Note generali

Nota	Max. single impulse: 100 kA (8/20 $\mu$ s)
	SPD according to AS/NZS 1768 Cat. C3

### Caratteristiche articolo

Tipo di prodotto	Spine di ricambio
Famiglia di prodotti	SEC Family
Classe di prova IEC	I / II
	T1 / T2
Tipo EN	T1 / T2
Sistema di alimentazione di corrente IEC	TN
Tipo	maschio
Numero di poli	1
Segnalazione protezione contro le sovratensioni guasta	ottico

#### Caratteristiche di isolamento

Categoria di sovratensione	III
Grado di inquinamento	2

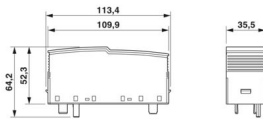
### Caratteristiche elettriche

Frequenza nominale $f_N$	50 Hz (60 Hz)
--------------------------	---------------

### Dati di collegamento

Collegamento	a innesto
--------------	-----------

### Dimensioni

Disegno quotato	
Larghezza	35,5 mm
Altezza	113,4 mm
Profondità	64,2 mm
Unità modulare	2 TE

### Indicazioni materiale

Colore	grigio chiaro (RAL 7035)
	grigio (RAL 7042)
Classe di combustibilità a norma UL 94	V-0

# FLT-SEC-H-T1-264/25-P - Spina di protezione contro le sovratensioni tipo 1



2905968

<https://www.phoenixcontact.com/it/prodotti/2905968>

Valore CTI del materiale	600
Materiale isolante	PA 6.6-FR 20% GF PBT-FR
Gruppo materiale	I
Materiale custodia	PA 6.6-FR 20 % GF PBT-FR

## Circuito di protezione

Dispositivi di protezione	L-PEN
Direzione di azione	L-N / L-PEN
Tensione nominale $U_N$	240 V AC (TN)
Frequenza nominale $f_N$	50 Hz (60 Hz)
Tensione massima continuativa $U_C$	264 V AC
Corrente nominale dispersa $I_n$ (8/20) $\mu$ s	25 kA
Max. corrente dispersa $I_{max}$ (8/20) $\mu$ s	50 kA
Corrente atmosferica di prova (10/350) $\mu$ s, carica	12,5 As
Corrente atmosferica di prova (10/350) ms $\mu$ s, energia specifica	160 kJ/ $\Omega$
Corrente atmosferica di prova (10/350) $\mu$ s, picco di corrente $I_{imp}$	25 kA
Capacità di estinzione di corrente susseguente $I_{fi}$	50 kA
Resistenza ai corto circuiti $I_{SCCR}$	50 kA
Livello di protezione $U_p$	$\leq 1,5$ kV
Tensione residua $U_{res}$	$\leq 1,5$ kV (con $I_n$ ) $\leq 2,5$ kV (a 50 kA) $\leq 1,2$ kV (a 12,5 kA) $\leq 1$ kV (a 5 kA:) $\leq 0,9$ kV (a 2,5 kA:)
Tensione d'innesco 6 kV (1,2/50) $\mu$ s	$\leq 1,5$ kV
Comportamento TOV con $U_T$	415 V AC (5 s / withstand mode) 460 V AC (120 min / withstand mode)
Tempo di risposta $t_A$	$\leq 100$ ns

## Dati tecnici aggiuntivi

Tensione massima continuativa $U_C$	275 V AC
Resistenza ai corto circuiti $I_{SCCR}$	100 kA
Capacità di estinzione di corrente susseguente $I_{fi}$	100 kA

## Condizioni ambientali e della vita elettrica

### Condizioni ambientali

Grado di protezione	IP20
Temperatura ambiente (esercizio)	-40 °C ... 80 °C
Temperatura ambiente (stoccaggio/trasporto)	-40 °C ... 80 °C
Posizione elevata	$\leq 4000$ m (s.l.m.)
Umidità dell'aria consentita (esercizio)	5 % ... 95 %

# FLT-SEC-H-T1-264/25-P - Spina di protezione contro le sovratensioni tipo 1



2905968

<https://www.phoenixcontact.com/it/prodotti/2905968>

## Normative e prescrizioni

Norme/disposizioni	IEC 61643-11
Nota	2011

## EN 61643-11

Norme/disposizioni	EN 61643-11
Nota	2012

## Montaggio

Tipo di montaggio	sull'elemento base
-------------------	--------------------

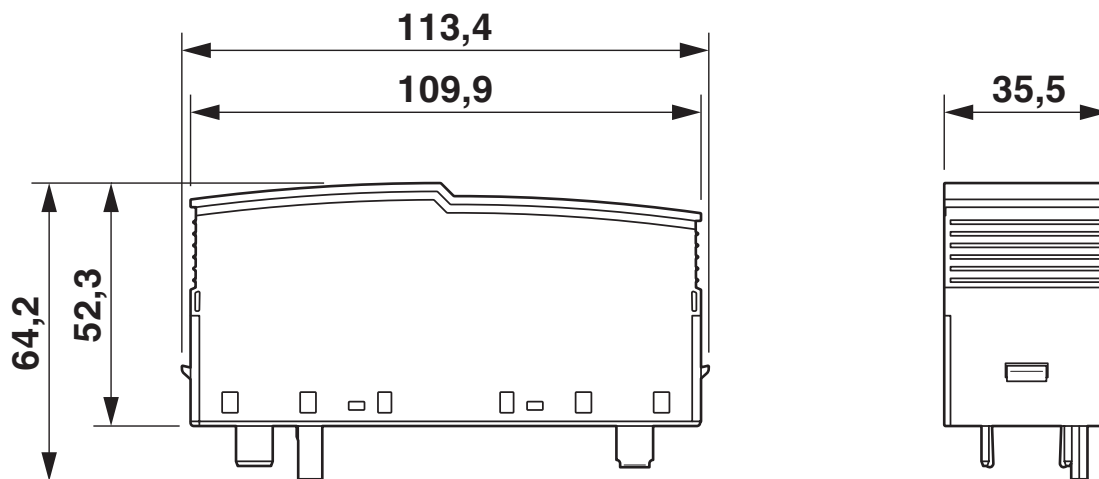
# FLT-SEC-H-T1-264/25-P - Spina di protezione contro le sovratensioni tipo 1

2905968

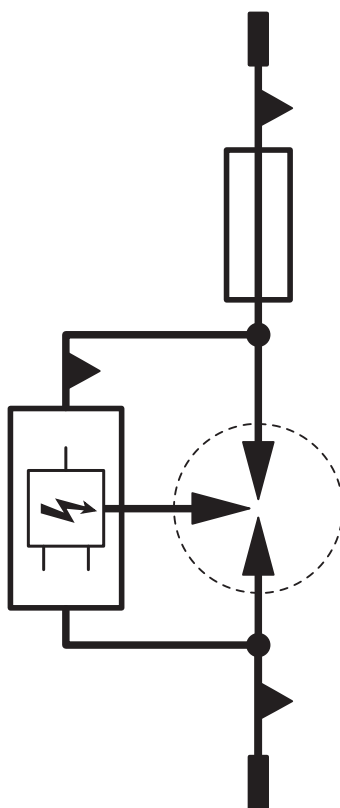
<https://www.phoenixcontact.com/it/prodotti/2905968>

## Disegni

Disegno quotato



Schema di collegamento



# FLT-SEC-H-T1-264/25-P - Spina di protezione contro le sovratensioni tipo 1



2905968

<https://www.phoenixcontact.com/it/prodotti/2905968>

## Omologazioni

To download certificates, visit the product detail page: <https://www.phoenixcontact.com/it/prodotti/2905968>



**IECEE CB Scheme**  
ID omologazione: NL-36550

**CCA**

ID omologazione: NTR-NL 7417



**KEMA-KEUR**  
ID omologazione: 71-165056

# FLT-SEC-H-T1-264/25-P - Spina di protezione contro le sovratensioni tipo 1



2905968

<https://www.phoenixcontact.com/it/prodotti/2905968>

## Classifiche

### ECLASS

ECLASS-13.0	27171292
ECLASS-15.0	27171292

### ETIM

ETIM 10.0	EC002496
-----------	----------

### UNSPSC

UNSPSC 21.0	39121600
-------------	----------

# FLT-SEC-H-T1-264/25-P - Spina di protezione contro le sovratensioni tipo 1



2905968

<https://www.phoenixcontact.com/it/prodotti/2905968>

## Environmental product compliance

### EU RoHS

Soddisfa i requisiti della direttiva RoHS	Sì
con eccezione delle deroghe, se note	6(c)

### China RoHS

Environment friendly use period (EFUP)	EFUP-E
	Nessuna sostanza pericolosa al di sopra dei valori limite

### EU REACH SVHC

Avviso di sostanza candidata REACH (n. CAS)	Lead(n. CAS: 7439-92-1)
---	-------------------------

Phoenix Contact 2026 © - Tutti i diritti riservati  
<https://www.phoenixcontact.com>

PHOENIX CONTACT S.p.a.  
Via Bellini, 39/41  
20095 Cusano Milanino (MI)  
+39 02 660591  
[info\\_it@phoenixcontact.com](mailto:info_it@phoenixcontact.com)