

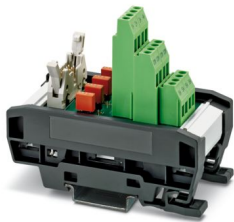
UM-FLK10/AO/FU/ROC800 - Modulo passivo



2905937

<https://www.phoenixcontact.com/it/prodotti/2905937>

Si prega di notare che i dati visualizzati in questo PDF sono stati generati dal nostro catalogo online. I dati completi sono disponibili nella documentazione per l'utente. Si applicano le condizioni generali di utilizzo per i download.



Modulo VARIOFACE per l'impiego con schede di controllo ROC800 con uscita analogica. UL Recognized, Classe I, Div. 2.

I vantaggi

- Connessioni a vite con tre livelli per il cablaggio di campo
- Fusibile a innesto per ciascun canale, tipo TE5, 200 mA
- Connessione FLK10 sul lato comando
- Commutazione integrata di una resistenza da 250 Ω per applicazioni corrente-tensione
- Custodia UM-PRO con messa a terra
- Indicatore dei fusibili bruciati per ciascun canale
- Prova di continuità eseguita

Dati commerciali

Codice articolo	2905937
Pezzi/conf.	1 Pezzi
Quantità di ordinazione minima	1 Pezzi
Nota	Produzione su ordinazione (non è possibile effettuare resi)
Codice vendita	DK2B8K
Codice prodotto	DK2B8K
GTIN	4055626047454
Peso per pezzo (confezione inclusa)	154,3 g
Peso per pezzo (confezione esclusa)	154,3 g
Numero tariffa doganale	85369010
Paese di origine	US

Dati tecnici

Caratteristiche articolo

Tipo di prodotto	Modulo di interfaccia
Famiglia di prodotti	VARIOFACE
Numero di poli	12
Numero di canali	4

Caratteristiche elettriche

Tensione nominale U_N	24 V DC
Controllore supportato: EMERSON ROC800	
Scheda I/O adatta	ROC800 AO

Dati di collegamento

Livello di campo

Attacco a norma	IEC / EN
Collegamento	Connessione a vite
Lunghezza del tratto da spelare	7 mm
Filettatura	M3
Numero di poli	6
Sezione conduttore rigida	0,2 mm ² ... 4 mm ²
Sezione conduttore flessibile	0,2 mm ² ... 2,5 mm ²
Sezione conduttore AWG	24 ... 12

Livello di controllo

Collegamento	Connettore maschio IDC/FLK
Numero collegamenti	1
Numero di poli	10
Passo	2,54 mm

Segnalazione

Indicazione di stato disponibile	sì, in caso di guasto del fusibile
----------------------------------	------------------------------------

Dimensioni

Dimensioni articolo

Larghezza	54 mm
Altezza	92,3 mm
Profondità	78,9 mm

Indicazioni materiale

Materiale isolante custodia	Poliammide PA non rinforzato
-----------------------------	------------------------------

Condizioni ambientali e della vita elettrica

UM-FLK10/AO/FU/ROC800 - Modulo passivo



2905937

<https://www.phoenixcontact.com/it/prodotti/2905937>

Condizioni ambientali

Temperatura ambiente (esercizio)	-40 °C ... 60 °C
Temperatura ambiente (stoccaggio/trasporto)	-40 °C ... 60 °C

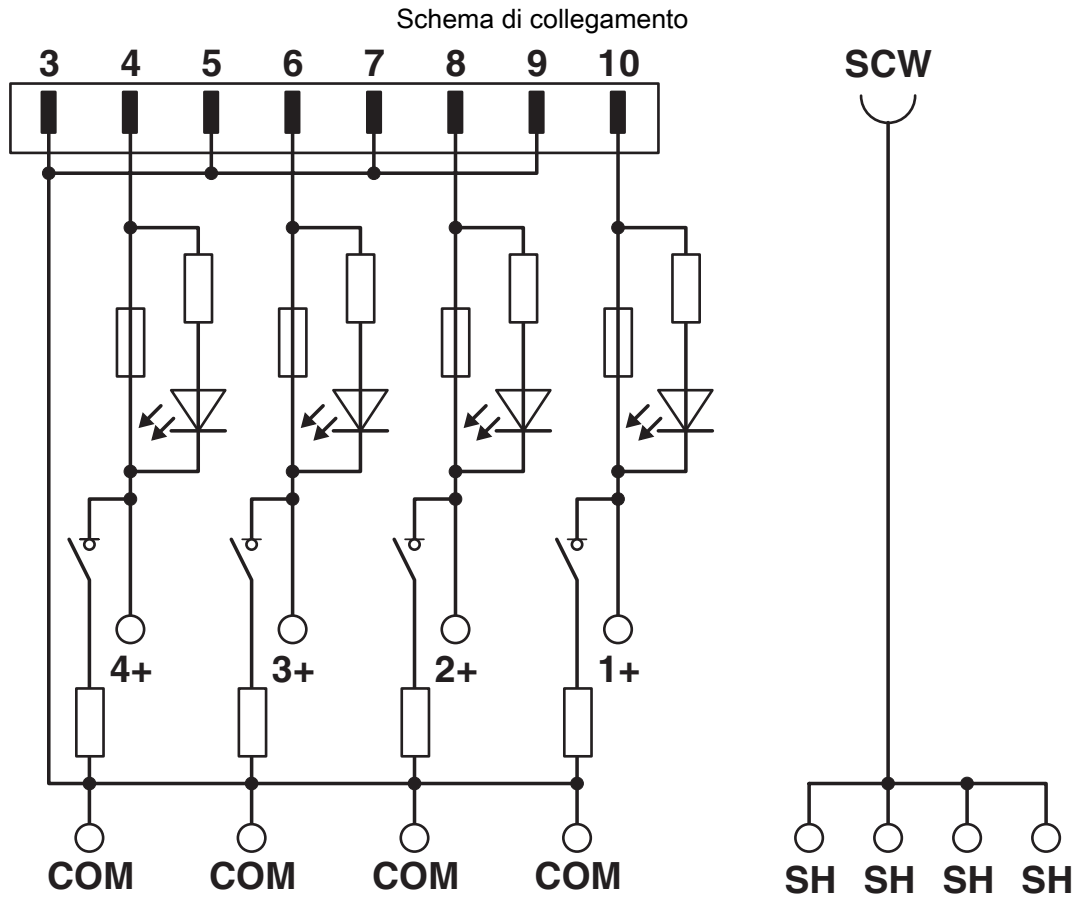
Montaggio

Tipo di montaggio	Montaggio su guida DIN
Posizione di installazione	a scelta

Note

Nota per il funzionamento	Per l'uso conforme è necessario rispettare le specifiche della direttiva d'installazione (vedi download). Per le applicazioni o l'uso con prodotti di terzi è necessario rispettare anche le specifiche, gli avvertimenti e le avvertenze di sicurezza del rispettivo produttore terzo.
---------------------------	---


Disegni




2905937


<https://www.phoenixcontact.com/it/prodotti/2905937>


Omologazioni

 To download certificates, visit the product detail page: <https://www.phoenixcontact.com/it/prodotti/2905937>

 cUL Recognized ID omologazione: E238705				
	Tensione nominale U_N	Corrente nominale I_N	Sezione AWG	Sezione mm^2
keine	-	0,2 A	30 - 12	-

 UL Recognized ID omologazione: E238705				
	Tensione nominale U_N	Corrente nominale I_N	Sezione AWG	Sezione mm^2
keine	-	0,2 A	30 - 12	-

 cUL Recognized ID omologazione: FILE E 196811				
---	--	--	--	--

 UL Recognized ID omologazione: FILE E 196811				
--	--	--	--	--

2905937

<https://www.phoenixcontact.com/it/prodotti/2905937>

Classifiche

ECLASS

ECLASS-13.0	27141152
ECLASS-15.0	27141152

ETIM

ETIM 10.0	EC002780
-----------	----------

UNSPSC

UNSPSC 21.0	39121400
-------------	----------

2905937

<https://www.phoenixcontact.com/it/prodotti/2905937>

Environmental product compliance

EU RoHS

Soddisfa i requisiti della direttiva RoHS	Sì
con eccezione delle deroghe, se note	7(c)-I

China RoHS

Environment friendly use period (EFUP)	EFUP-50
	Una tabella per la dichiarazione China RoHS in base all'articolo è disponibile nell'area di download di ciascun articolo alla voce "Dichiarazione del produttore". Per tutti gli articoli con EFUP-E non viene allestita né richiesta alcuna tabella per la dichiarazione China RoHS.

EU REACH SVHC

Avviso di sostanza candidata REACH (n. CAS)	Nessuna sostanza con una percentuale di massa maggiore dello 0,1%
---	---

Phoenix Contact 2026 © - Tutti i diritti riservati
<https://www.phoenixcontact.com>

PHOENIX CONTACT S.p.a.
Via Bellini, 39/41
20095 Cusano Milanino (MI)
+39 02 660591
info_it@phoenixcontact.com