

UM-FLK10/AI/FU/ROC800 - Modulo passivo

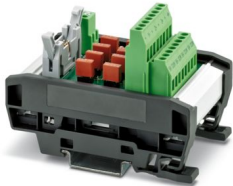


2905935

<https://www.phoenixcontact.com/it/prodotti/2905935>

Si prega di notare che i dati visualizzati in questo PDF sono stati generati dal nostro catalogo online. I dati completi sono disponibili nella documentazione per l'utente. Si applicano le condizioni generali di utilizzo per i download.

Modulo VARIOFACE per l'impiego con schede di controllo ROC800 con ingresso analogico. UL Recognized, Classe I, Div. 2.



I vantaggi

- Connessioni a vite con due livelli per il cablaggio di campo
- Fusibile a innesto per ciascun canale, tipo TE5, 200 mA
- Connessione FLK10 sul lato comando
- Commutazione integrata di una resistenza da 250 Ω per applicazioni corrente-tensione
- Custodia UM-PRO con messa a terra
- Indicatore dei fusibili bruciati per ciascun canale
- Prova di continuità eseguita

Dati commerciali

Codice articolo	2905935
Pezzi/conf.	1 Pezzi
Quantità di ordinazione minima	1 Pezzi
Nota	Produzione su ordinazione (non è possibile effettuare resi)
Codice vendita	DK2B8K
Codice prodotto	DK2B8K
GTIN	4055626047447
Peso per pezzo (confezione inclusa)	179,2 g
Peso per pezzo (confezione esclusa)	179,2 g
Numero tariffa doganale	85369010
Paese di origine	US

Dati tecnici

Caratteristiche articolo

Tipo di prodotto	Modulo di interfaccia
Famiglia di prodotti	VARIOFACE
Numero di poli	16
Numero di canali	8

Caratteristiche elettriche

Tensione nominale U_N	24 V DC
Controllore supportato: EMERSON ROC800	
Scheda I/O adatta	ROC800 AI

Dati di collegamento

Livello di campo

Attacco a norma	IEC / EN
Collegamento	Connessione a vite
Lunghezza del tratto da spelare	7 mm
Filettatura	M3
Numero di poli	16
Sezione conduttore rigida	0,2 mm ² ... 4 mm ²
Sezione conduttore flessibile	0,2 mm ² ... 2,5 mm ²
Sezione conduttore AWG	24 ... 12

Livello di controllo

Collegamento	Connettore maschio IDC/FLK
Numero collegamenti	1
Numero di poli	10
Passo	2,54 mm

Segnalazione

Indicazione di stato disponibile	sì, in caso di guasto del fusibile
----------------------------------	------------------------------------

Dimensioni

Dimensioni articolo

Larghezza	69 mm
Altezza	92,3 mm
Profondità	65,5 mm

Indicazioni materiale

Materiale isolante custodia	Poliammide PA non rinforzato
-----------------------------	------------------------------

Condizioni ambientali e della vita elettrica

UM-FLK10/AI/FU/ROC800 - Modulo passivo



2905935

<https://www.phoenixcontact.com/it/prodotti/2905935>

Condizioni ambientali

Temperatura ambiente (esercizio)	-40 °C ... 60 °C
Temperatura ambiente (stoccaggio/trasporto)	-40 °C ... 60 °C

Montaggio

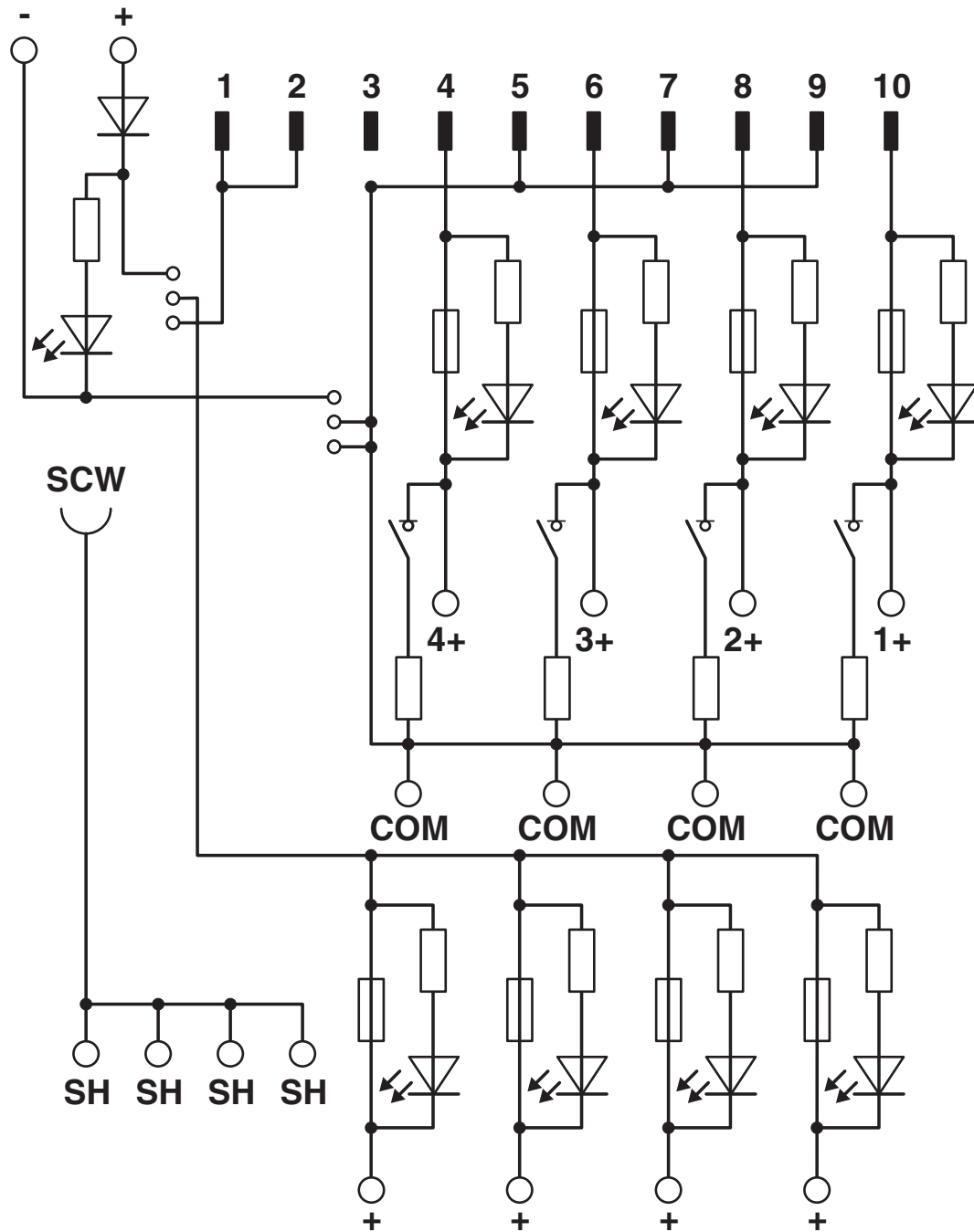
Tipo di montaggio	Montaggio su guida DIN
Posizione di installazione	a scelta

Note

Nota per il funzionamento	Per l'uso conforme è necessario rispettare le specifiche della direttiva d'installazione (vedi download). Per le applicazioni o l'uso con prodotti di terzi è necessario rispettare anche le specifiche, gli avvertimenti e le avvertenze di sicurezza del rispettivo produttore terzo.
---------------------------	---

Disegni

Schema di collegamento



UM-FLK10/AI/FU/ROC800 - Modulo passivo





2905935


<https://www.phoenixcontact.com/it/prodotti/2905935>


Omologazioni

📄 To download certificates, visit the product detail page: <https://www.phoenixcontact.com/it/prodotti/2905935>

 cUL Recognized ID omologazione: E238705				
	Tensione nominale U_N	Corrente nominale I_N	Sezione AWG	Sezione mm^2
keine				
	24 V	0,2 A	30 - 12	-
per derivazione	24 V	0,2 A	30 - 12	-

 UL Recognized ID omologazione: E238705				
	Tensione nominale U_N	Corrente nominale I_N	Sezione AWG	Sezione mm^2
keine				
	24 V	0,2 A	30 - 12	-
per derivazione	24 V	0,2 A	30 - 12	-

 cUL Recognized ID omologazione: FILE E 196811				
---	--	--	--	--

 UL Recognized ID omologazione: FILE E 196811				
--	--	--	--	--

UM-FLK10/AI/FU/ROC800 - Modulo passivo



2905935

<https://www.phoenixcontact.com/it/prodotti/2905935>

Classifiche

ECLASS

ECLASS-13.0	27141152
ECLASS-15.0	27141152

ETIM

ETIM 10.0	EC002780
-----------	----------

UNSPSC

UNSPSC 21.0	39121400
-------------	----------

Environmental product compliance

EU RoHS

Soddisfa i requisiti della direttiva RoHS	Sì
con eccezione delle deroghe, se note	6(c), 7(a), 7(c)-I

China RoHS

Environment friendly use period (EFUP)	EFUP-50
	Una tabella per la dichiarazione China RoHS in base all'articolo è disponibile nell'area di download di ciascun articolo alla voce "Dichiarazione del produttore". Per tutti gli articoli con EFUP-E non viene allestita né richiesta alcuna tabella per la dichiarazione China RoHS.

EU REACH SVHC

Avviso di sostanza candidata REACH (n. CAS)	Lead(n. CAS: 7439-92-1)
SCIP	b79f34e3-3de8-42b8-aeb0-686571f001e1