

TRIO-UPS-2G/1AC/1AC/230V/750VA - Gruppo di continuità



2905909

<https://www.phoenixcontact.com/it/prodotti/2905909>

Si prega di notare che i dati visualizzati in questo PDF sono stati generati dal nostro catalogo online. I dati completi sono disponibili nella documentazione per l'utente. Si applicano le condizioni generali di utilizzo per i download.



Gruppo di continuità 1AC/1AC/750 VA con batteria integrata, piombo AGM, tecnologia VRLA, 24 DC, 4 Ah per applicazioni da 230 V AC.

Descrizione del prodotto

I moduli UPS con batteria integrata sono particolarmente compatti: modulo UPS e batteria sono riuniti in un'unica custodia. L'UPS TRIO AC garantisce il passaggio senza problemi al funzionamento a batteria grazie alla curva sinusoidale pura. I PC industriali collegati possono essere spenti in modo sicuro attraverso l'interfaccia USB integrata.

I vantaggi

- Transizione senza problemi grazie alla curva sinusoidale pura: il seno generato nel funzionamento a batteria si sincronizza con la rete di alimentazione precedente
- Compatto: modulo UPS e batteria riuniti in un'unica custodia
- Lunghi tempi di copertura con batteria VRLA integrata, espandibile con modulo batteria aggiuntivo
- Interfaccia USB per il collegamento a controllori di livello superiore, come ad esempio i PC industriali
- Avviamento da accumulo anche senza rete di ingresso

Dati commerciali

Codice articolo	2905909
Pezzi/conf.	1 Pezzi
Quantità di ordinazione minima	1 Pezzi
Codice vendita	CMUO15
Codice prodotto	CMUO15
GTIN	4055626007502
Peso per pezzo (confezione inclusa)	6.355 g
Peso per pezzo (confezione esclusa)	6.009 g
Numero tariffa doganale	85371091
Paese di origine	DE

TRIO-UPS-2G/1AC/1AC/230V/750VA - Gruppo di continuità



2905909

<https://www.phoenixcontact.com/it/prodotti/2905909>

Dati tecnici

Note

Note generali

Nota relative alla batteria	Questo prodotto contiene una batteria a durata limitata che deve essere ricaricata a intervalli di pochi mesi. Sulla confezione del prodotto è riportato quando la batteria deve essere messa in servizio o ricaricata. La durata di conservazione generale è riportata nella sezione Accumulo alla voce "Ultima messa in servizio".
-----------------------------	--------------------------------------------------------------------------------------------------------------------------------------------------------------------------------------------------------------------------------------------------------------------------------------------------------------------------------------

Dati di ingresso

Funzionamento AC

Tensione d'ingresso	230 V AC
Range tensione d'ingresso	184 V AC ... 264 V AC
Tipo di tensione della tensione di alimentazione	AC
Range di frequenze (f_N)	45 Hz ... 55 Hz 55 Hz ... 65 Hz
Corrente assorbita	3 A (max.)
Fattore di potenza (cos phi)	0,8
Fusibile d'ingresso	10 A 400 V gRL
Prefusibile ammesso	B6 B10 B16

Digitale Controllo (configurabile)

Denominazione	Remote
Segnale Low	Collegamento secondo SGnd con < 2,7 kΩ
Segnale High	Aperto (> 35 kΩ tra Remote e SGnd)

Digitale Controllo Low-Active (configurabile)

Avvio in modalità batteria 230 V AC segnale Low	Collegamento secondo SGnd con < 2,7 kΩ
Avvio in modalità batteria 230 V AC segnale High	Aperto (> 200 kΩ tra Bat.-Start e SGnd)

Dati di uscita

Classificazione secondo IEC 62040-3	VFD-SS-311
Efficienza	> 95 % (Carico del 100 % , con batteria carica) ~ 81 % (Carico 100 %)
Tensione di uscita nominale	230 V AC
Forma della tensione di uscita	Perfettamente sinusoidale
Corrente nominale di uscita (I_N)	3 A
Tempo di copertura	60 s
Possibilità di collegamento in parallelo UPS	no
Possibilità di collegamento in serie UPS	no
Potenza apparente	750 VA
Potenza nominale	600 W (Potenza attiva)
Fattore di cresta	2,8

TRIO-UPS-2G/1AC/1AC/230V/750VA - Gruppo di continuità



2905909

<https://www.phoenixcontact.com/it/prodotti/2905909>

Tempo di commutazione	< 10 ms
Collegamento in parallelo	no
Possibilità di collegamento in serie	no

Funzionamento della rete

Tensione di uscita nominale	230 V AC
Corrente nominale di uscita (I_N)	3 A (750 VA)

Funzionamento a batteria

Tensione di uscita nominale	230 V AC
Corrente nominale di uscita (I_N)	3 A (750 VA)
Frequenza (secondo rilevamento automatico in funzionamento di rete)	50 Hz
	60 Hz

Segnale: Allarme

Tensione d'uscita	24 V (SELV)
Corrente di carico permanente	≤ 20 mA

Segnale: Battery Mode

Tensione d'uscita	24 V (SELV)
Corrente di carico permanente	≤ 20 mA

Segnale: Ready

Tensione d'uscita	24 V (SELV)
Corrente di carico permanente	≤ 20 mA

Segnale: AC OK, $P > P_n$, Remote

Terra di segnale SGnd	Potenziale di riferimento per Bat.-Mode, Ready, Remote e Bat.-Start
-----------------------	---------------------------------------------------------------------

Accumulo

Tensione nominale U_N	24 V DC
Corrente di carica	0,7 A ... 1,1 A
Capacità nominale	4 Ah
Range capacità nominale	4 Ah
Tempo di carica	7 h
Tempo di riserva	20 min (100 W)
	4 min (300 W)
	1 min (600 W)
Messa in servizio ritardata (solo batteria)	6 Mesì (0 °C ... 20 °C)
Messa in servizio ritardata (solo batteria) - Area	6 Mesì ... 3 Mesì (20 °C ... 30 °C)
	3 Mesì ... 1 Mesì (30 °C ... 40 °C)
Tecnologia batteria	Piombo-AGM
Supporto di memorizzazione	Piombo-AGM
Tipo accumulatore	2x Panasonic UP-VW1220P1 / BB Battery HR4.2-12FR
Espandibile con batteria esterna	1x 24 V 4 Ah
Fusibile della batteria	40 A, 32 V

TRIO-UPS-2G/1AC/1AC/230V/750VA - Gruppo di continuità



2905909

<https://www.phoenixcontact.com/it/prodotti/2905909>

Dati di collegamento

Ingresso

Collegamento	Connessione Push-in
Sezione conduttore rigido min.	0,2 mm ²
Sezione conduttore rigido max.	4 mm ²
Sezione conduttore flessibile min.	0,2 mm ²
Sezione conduttore flessibile max.	2,5 mm ²
Sezione trasversale conduttore AWG min.	24
Sezione trasversale conduttore AWG max.	12
Lunghezza del tratto da spelare	10 mm

Uscita

Collegamento	Connessione Push-in
Sezione conduttore rigido min.	0,2 mm ²
Sezione conduttore rigido max.	4 mm ²
Sezione conduttore flessibile min.	0,2 mm ²
Sezione conduttore flessibile max.	2,5 mm ²
Sezione trasversale conduttore AWG min.	24
Sezione trasversale conduttore AWG max.	12
Lunghezza del tratto da spelare	10 mm

Segnale

Collegamento	Connessione Push-in
Sezione conduttore rigido min.	0,2 mm ²
Sezione conduttore rigido max.	1,5 mm ²
Sezione conduttore flessibile min.	0,2 mm ²
Sezione conduttore flessibile max.	1,5 mm ²
Sezione trasversale conduttore AWG min.	24
Sezione trasversale conduttore AWG max.	16
Lunghezza del tratto da spelare	8 mm

Segnale

Collegamento	Connessione Push-in
Sezione conduttore rigido min.	0,2 mm ²
Sezione conduttore rigido max.	1,5 mm ²
Sezione conduttore flessibile min.	0,2 mm ²
Sezione conduttore flessibile max.	1,5 mm ²
Sezione trasversale conduttore AWG min.	24
Sezione trasversale conduttore AWG max.	16
Lunghezza del tratto da spelare	8 mm

Interfacce

Interfaccia	MINI USB tipo B
Lunghezza cavo max	3 m

TRIO-UPS-2G/1AC/1AC/230V/750VA - Gruppo di continuità



2905909

<https://www.phoenixcontact.com/it/prodotti/2905909>

Segnalazione

Tipi di segnalazione	LED
----------------------	-----

Uscita segnale: Uscita transistor, attiva

Denominazione segnalazione	Allarme
Segnalazione stato	LED
Colore	rosso

Uscita segnale: Uscita transistor, attiva

Denominazione segnalazione	Battery Mode
Segnalazione stato	LED
Colore	giallo

Uscita segnale: Uscita transistor, attiva

Denominazione segnalazione	Ready
----------------------------	-------

Uscita segnale

Denominazione segnalazione	AC OK, $P > P_n$, Remote
Segnalazione stato	LED
Colore	verde

Uscita segnale

Denominazione segnalazione	Battery Charge
Segnalazione stato	LED
Colore	giallo

Uscita segnale

Denominazione segnalazione	Servizio assistenza
Segnalazione stato	LED
Colore	rosso

Caratteristiche elettriche

Numero fasi	1
-------------	---

Caratteristiche articolo

Tipo di prodotto	UPS AC
Famiglia di prodotti	TRIO AC-USV - UPS con batteria integrata
MTBF (IEC 61709, SN 29500)	> 206000 h (40 °C)

Caratteristiche di isolamento

Classe di protezione	I
Categoria di sovratensione	III
Grado d'inquinamento	2

Aspettativa del ciclo di vita
(condensatori elettrici)

Tempo	32000 h
-------	---------

TRIO-UPS-2G/1AC/1AC/230V/750VA - Gruppo di continuità



2905909

<https://www.phoenixcontact.com/it/prodotti/2905909>

Dimensioni

Larghezza	210 mm
Altezza	170 mm
Profondità	136 mm

Dimensioni di montaggio

Distanza di montaggio destra/sinistra	0 mm / 0 mm
Distanza di montaggio in alto/in basso	50 mm / 50 mm

Montaggio

Tipo di montaggio	Montaggio su guida DIN
-------------------	------------------------

Indicazioni materiale

Materiale della custodia	DX51D+AZ (lamiera di acciaio / galvalume)
Versione della calotta	PC + ABS

Condizioni ambientali e della vita elettrica

Condizioni ambientali

Grado di protezione	IP20
Temperatura ambiente (esercizio)	0 °C ... 40 °C
Temperatura ambiente (stoccaggio/trasporto)	-15 °C ... 40 °C (con accumulo carico)
Altezza	≤ 3000 m (> 2000 m, tenere conto del derating)
Classe di climatizzazione	3K3 (a norma EN 60721)
Umidità dell'aria massima consentita (funzionamento)	≤ 95 % (25 °C, senza condensa)
Urti	20g in ogni direzione (EN 60068-2-27) 30 g a seconda della direzione con UWA 130
Vibrazioni (funzionamento)	5 Hz ... 100 Hz, 0,7g (EN 60068-2-6)

Normative e prescrizioni

Norme

Gruppo di continuità a norma sistemi di alimentazione di corrente	EN 62040-1
-------------------------------------------------------------------	------------

Dati EMC

Compatibilità elettromagnetica	Conformità alla direttiva EMC 2014/30/EU
Direttiva sulla bassa tensione	Conformità alla direttiva LVD 2014/35/CE
Emissioni	Emissione di interferenze secondo la norma EN 62040-2
Immunità ai disturbi	Immunità ai disturbi secondo la norma EN 62040-2

Scariche elettrostatiche

Norme/Disposizioni	EN 61000-4-2
--------------------	--------------

Scariche elettrostatiche

Scarica contatti	6 kV (Grado severità collaudo 3)
Scarica in aria	8 kV (Grado severità collaudo 3)

TRIO-UPS-2G/1AC/1AC/230V/750VA - Gruppo di continuità



2905909

<https://www.phoenixcontact.com/it/prodotti/2905909>

Osservazioni	Criterio A
Campi elettromagnetici ad alta frequenza	
Norme/Disposizioni	EN 61000-4-3
Campi elettromagnetici ad alta frequenza	
Frequenza	80 MHz ... 3 GHz
Forza del campo di prova	10 V/m
Osservazioni	Criterio A
Transitori veloci (Burst)	
Norme/Disposizioni	EN 61000-4-4
Transitori veloci (Burst)	
Ingresso	2 kV (Grado severità collaudo 3 - asimmetrico)
	2 kV (Grado severità collaudo 3 - asimmetrico)
Uscita	2 kV (Grado severità collaudo 3 - asimmetrico)
Segnale	2 kV (Grado severità collaudo 3 - asimmetrico)
	2 kV (Grado severità collaudo 3 - asimmetrico)
Osservazioni	Criterio A (B per USB)
Sollecitazione degli impulsi di tensione (Surge)	
Norme/Disposizioni	EN 61000-4-5
Sollecitazione degli impulsi di tensione (Surge)	
Ingresso	1 kV (Grado severità collaudo 2 - simmetrico)
	2 kV (Grado severità collaudo 3 - asimmetrico)
Uscita	1 kV (Grado severità collaudo 2 - simmetrico)
	2 kV (Grado severità collaudo 3 - asimmetrico)
Segnale	1 kV (Grado severità collaudo 2 - asimmetrico)
Osservazioni	Criterio A
Influenza condotta	
Norme/Disposizioni	EN 61000-4-6
Influenza condotta	
Frequenza	0,15 MHz ... 80 MHz
Osservazioni	Criterio A
Tensione	10 V
Campo magnetico con frequenza energetica	
Norme/Disposizioni	EN 61000-4-8
Frequenza	50 Hz
Forza del campo di prova	100 A/m
Osservazioni	Criterio A
Emissione di disturbi	
Raggio di radiodisturbo secondo norma EN 55011	EN 55011 (EN 55022) classe B campo di impiego Industria e ambiente domestico

TRIO-UPS-2G/1AC/1AC/230V/750VA - Gruppo di continuità



2905909

<https://www.phoenixcontact.com/it/prodotti/2905909>

Criteria

Criteria A	Segnalazione di stato normale entro i limiti fissati.
Criteria B	Segnalazione di stato temporaneamente compromessa, corretta automaticamente dal dispositivo.

TRIO-UPS-2G/1AC/1AC/230V/750VA - Gruppo di continuità



2905909

<https://www.phoenixcontact.com/it/prodotti/2905909>

Disegni

Diagramma a blocchi

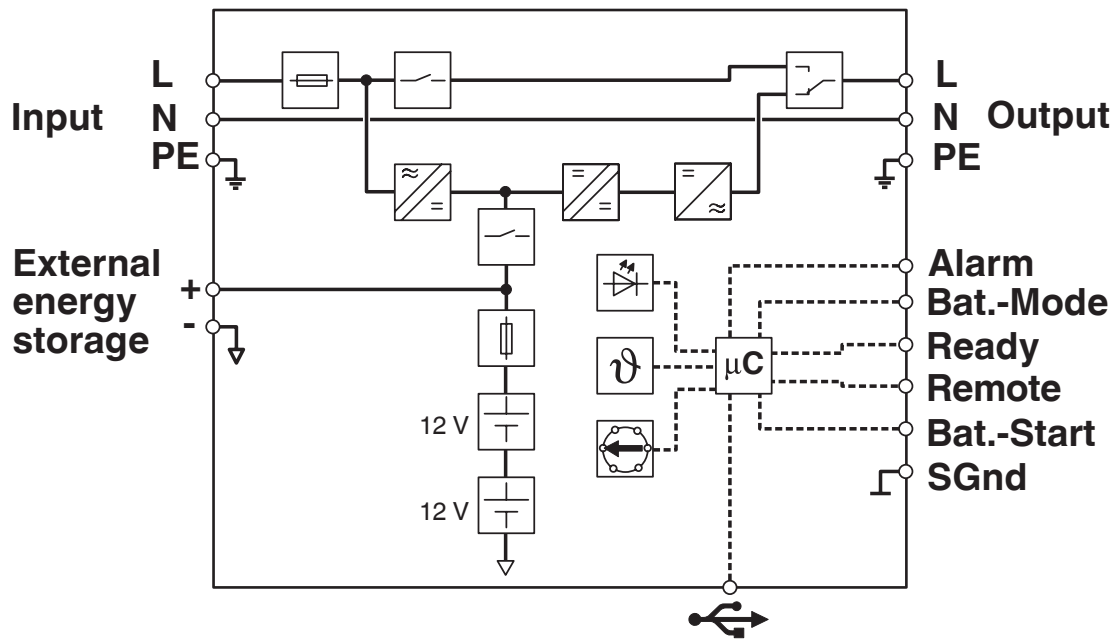


Diagramma a blocchi

Graphic

Load Current	Buffertime													
	Minutes											Hours		
	1	1.5	2	4	6	8	10	15	20	30	40	50	1	1.5
50 W												2x	2x	2x
100 W										2x	2x	2x		
150 W								2x	2x	2x				
200 W							2x	2x	2x					
250 W						2x	2x	2x						
300 W					2x	2x	2x							
400 W				2x	2x	2x								
500 W			2x	2x	2x									
600 W		2x	2x	2x										

2x: In this case, two battery modules of the same capacity are required. The data is based on an ambient temperature of +25 °C at the start of use.

Tempi di copertura TRIO AC-UPS

TRIO-UPS-2G/1AC/1AC/230V/750VA - Gruppo di continuità



2905909

<https://www.phoenixcontact.com/it/prodotti/2905909>

Omologazioni

📄 To download certificates, visit the product detail page: <https://www.phoenixcontact.com/it/prodotti/2905909>



IECEE CB Scheme

ID omologazione: DK-56005-M1-UL



EAC

ID omologazione: RU S-DE.BL08.W.00764



EAC

ID omologazione: RU-DE.B.00184/20

DNV

ID omologazione: TAA00000BM



KC

ID omologazione: R-R-PCK-2905909

TRIO-UPS-2G/1AC/1AC/230V/750VA - Gruppo di continuità



2905909

<https://www.phoenixcontact.com/it/prodotti/2905909>

Classifiche

ECLASS

ECLASS-13.0	27040705
ECLASS-15.0	27040705

ETIM

ETIM 10.0	EC000382
-----------	----------

UNSPSC

UNSPSC 21.0	39121000
-------------	----------

TRIO-UPS-2G/1AC/1AC/230V/750VA - Gruppo di continuità



2905909

<https://www.phoenixcontact.com/it/prodotti/2905909>

Environmental product compliance

EU RoHS

Soddisfa i requisiti della direttiva RoHS	Sì
con eccezione delle deroghe, se note	7(a), 7(c)-I

China RoHS

Environment friendly use period (EFUP)	EFUP-3
	Una tabella per la dichiarazione China RoHS in base all'articolo è disponibile nell'area di download di ciascun articolo alla voce "Dichiarazione del produttore". Per tutti gli articoli con EFUP-E non viene allestita né richiesta alcuna tabella per la dichiarazione China RoHS.

EU REACH SVHC

Avviso di sostanza candidata REACH (n. CAS)	Lead(n. CAS: 7439-92-1)
SCIP	f7fc7f0f-4fc5-4c8c-8269-59a3dd1d48c3

EF3.1 Cambiamento climatico

CO2e kg	157,007 kg CO2e
---------	-----------------

Phoenix Contact 2026 © - Tutti i diritti riservati
<https://www.phoenixcontact.com>

PHOENIX CONTACT S.p.a.
Via Bellini, 39/41
20095 Cusano Milanino (MI)
+39 02 660591
info_it@phoenixcontact.com