

IFS-BT-PROG-ADAPTER - Adattatore



2905872

<https://www.phoenixcontact.com/it/prodotti/2905872>

Si prega di notare che i dati visualizzati in questo PDF sono stati generati dal nostro catalogo online. I dati completi sono disponibili nella documentazione per l'utente. Si applicano le condizioni generali di utilizzo per i download.

Adattatore Bluetooth con interfaccia Micro-USB e S-PORT per la comunicazione wireless con le serie di dispositivi MINI Analog, MINI Analog Pro, MACX Analog, INTERFACE-System-Gateways e PLC logic.



Descrizione del prodotto

Adattatore Bluetooth con interfaccia Micro-USB e S-PORT per la programmazione wireless e/o il monitoraggio. L'adattatore può essere utilizzato per le seguenti serie di dispositivi con interfaccia di programmazione: MINI Analog, MINI Analog Pro, MACX Analog, INTERFACE System Gateways, PLC Logic (solo monitoraggio). Il driver è incluso nelle soluzioni software dei prodotti da programmare, come ad esempio i convertitori.

Dati commerciali

Codice articolo	2905872
Pezzi/conf.	1 Pezzi
Quantità di ordinazione minima	1 Pezzi
Codice vendita	DK112Z
Codice prodotto	DK112Z
GTIN	4055626003917
Peso per pezzo (confezione inclusa)	44,4 g
Peso per pezzo (confezione esclusa)	34,8 g
Numero tariffa doganale	84719000
Paese di origine	DE

Dati tecnici

Caratteristiche articolo

Tipo di prodotto	Adattatore per la programmazione
------------------	----------------------------------

Caratteristiche elettriche

Alimentazione

Tensione di alimentazione	3,3 V
---------------------------	-------

Dati di collegamento

Lato dispositivo

Collegamento	Micro USB tipo B
--------------	------------------

Lato dispositivo

Collegamento	S-PORT
--------------	--------

Lato adattatore

Collegamento	Micro USB tipo B
--------------	------------------

Lato adattatore

Collegamento	S-PORT
--------------	--------

Dimensioni

Larghezza	38 mm
Altezza	30,6 mm
Profondità	9,6 mm

Indicazioni materiale

Materiale custodia	PA 646
--------------------	--------

Condizioni ambientali e della vita elettrica

Condizioni ambientali

Temperatura ambiente (esercizio)	-25 °C ... 65 °C
Temperatura ambiente (stoccaggio/trasporto)	-25 °C ... 70 °C
Posizione elevata	≤ 2000 m
Umidità dell'aria massima consentita (funzionamento)	< 95 %

Omologazioni

FCC

Certificato	YG3-IFSPROG
-------------	-------------

IC

Certificato	4720B-IFSPROG
-------------	---------------

IFS-BT-PROG-ADAPTER - Adattatore



2905872

<https://www.phoenixcontact.com/it/prodotti/2905872>

MIC

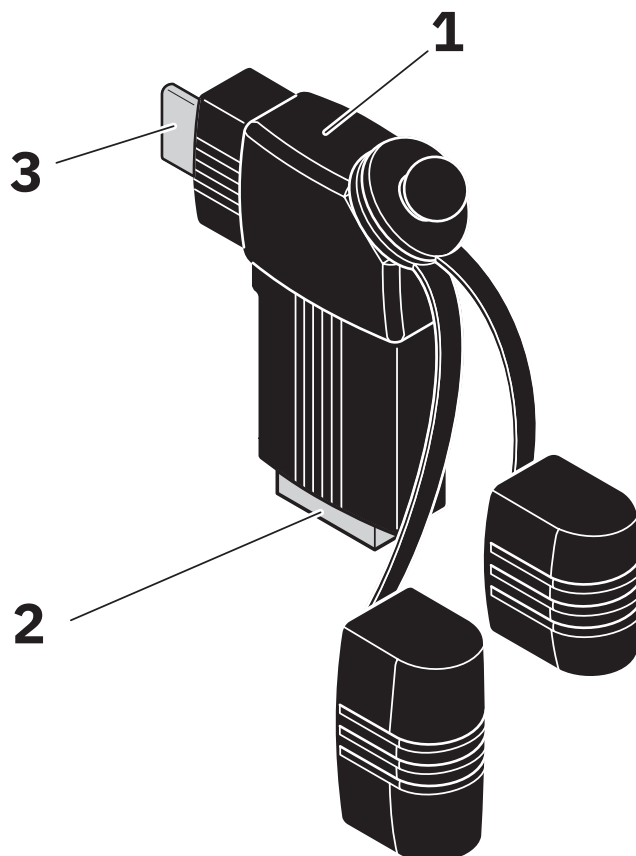
Siglatura	Japan MIC (RF) ID:007-AB0221
-----------	------------------------------

Dati cantieristica navale

Temperature	B
Humidity	B
Vibrazione	A
EMC	A
Enclosure	Required protection according to the Rules shall be provided upon installation on board

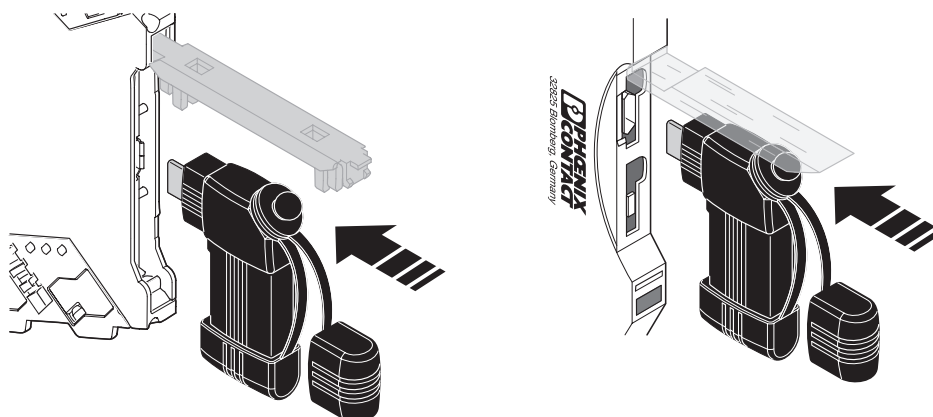
Disegni

Disegno schema



- 1 Adattatore per dispositivi
- 2 Interfaccia S-PORT
- 3 Adattatore PC
- 4 Interfaccia μ USB

Disegno schema



Connessione a MINI Analog e a MINI Analog Pro

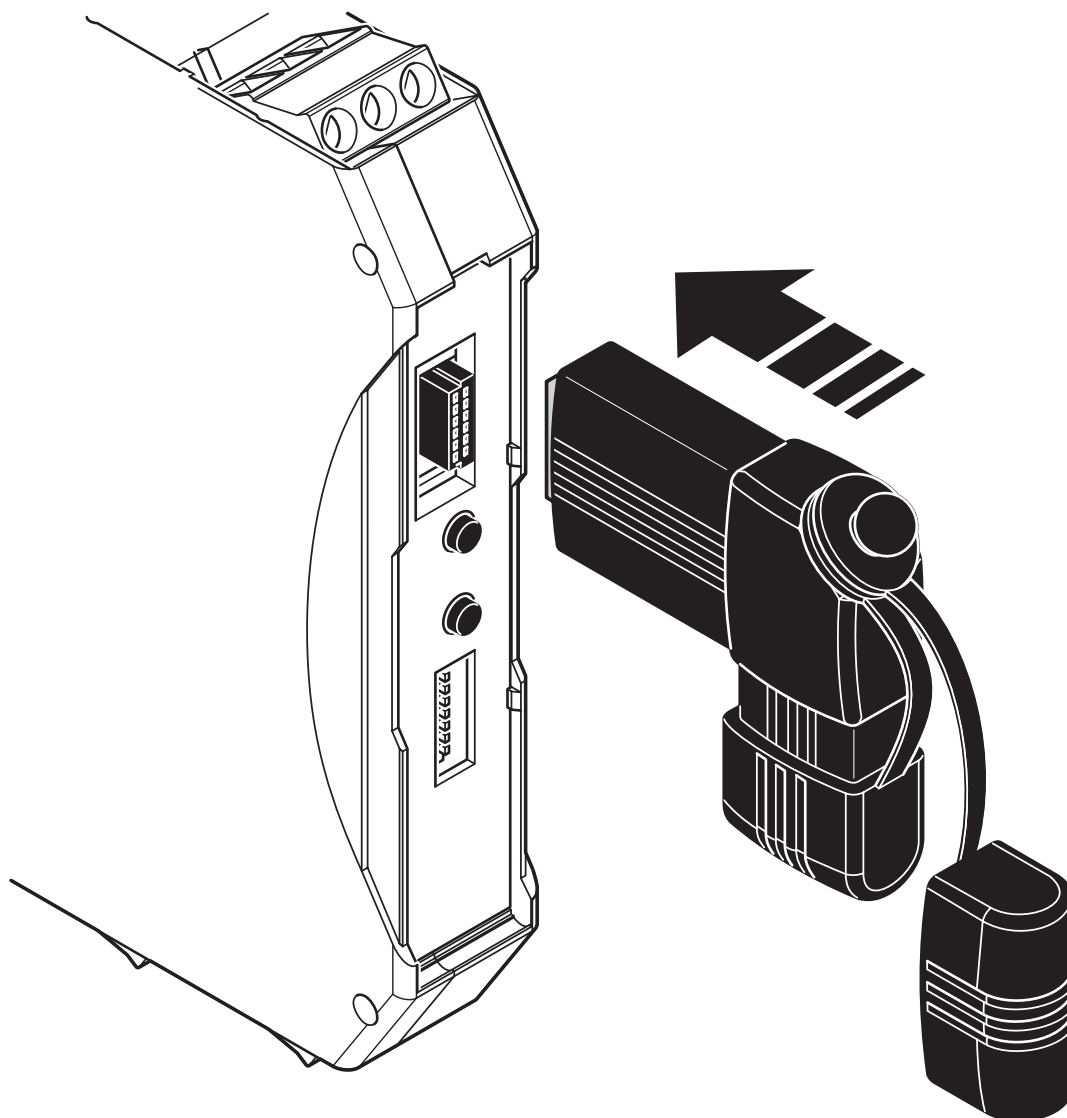
IFS-BT-PROG-ADAPTER - Adattatore

2905872

<https://www.phoenixcontact.com/it/prodotti/2905872>



Disegno schema



Collegamento al MACX Analog e al gateway INTERFACE System

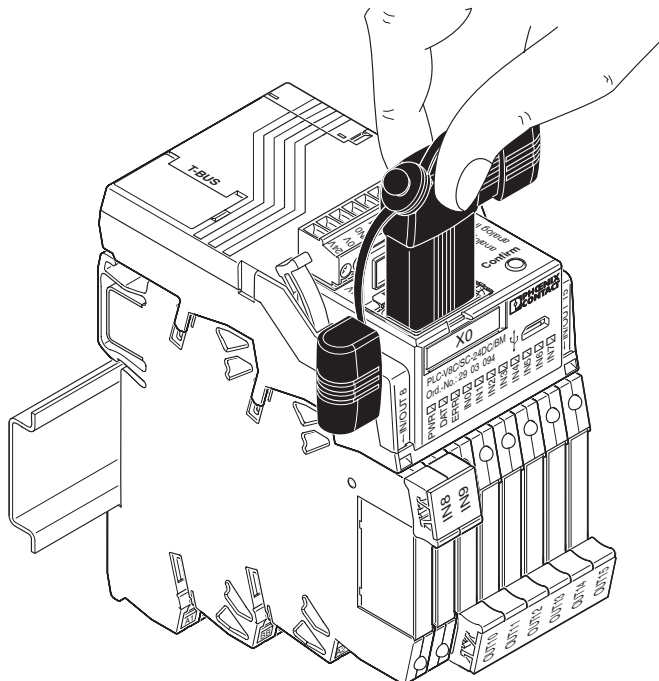
IFS-BT-PROG-ADAPTER - Adattatore

2905872

<https://www.phoenixcontact.com/it/prodotti/2905872>



Disegno schema



Collegamento a PLC logic

IFS-BT-PROG-ADAPTER - Adattatore



2905872

<https://www.phoenixcontact.com/it/prodotti/2905872>

Omologazioni

🔗 To download certificates, visit the product detail page: <https://www.phoenixcontact.com/it/prodotti/2905872>



EAC

ID omologazione: RU C-DE.A*08.B.01837

DNV

ID omologazione: TAA000021E

2905872

<https://www.phoenixcontact.com/it/prodotti/2905872>

Classifiche

ECLASS

ECLASS-13.0	27371392
ECLASS-15.0	27371392

ETIM

ETIM 10.0	EC002886
-----------	----------

UNSPSC

UNSPSC 21.0	39121100
-------------	----------

Environmental product compliance

EU RoHS

Soddisfa i requisiti della direttiva RoHS	Sì
con eccezione delle deroghe, se note	7(c)-I

China RoHS

Environment friendly use period (EFUP)	EFUP-50
	Una tabella per la dichiarazione China RoHS in base all'articolo è disponibile nell'area di download di ciascun articolo alla voce "Dichiarazione del produttore". Per tutti gli articoli con EFUP-E non viene allestita né richiesta alcuna tabella per la dichiarazione China RoHS.

EU REACH SVHC

Avviso di sostanza candidata REACH (n. CAS)	Nessuna sostanza con una percentuale di massa maggiore dello 0,1%
---	---